

STUDI PERDAGANGAN BURUNG DI PASAR PRAMUKA, JAKARTA DAN TEKNIK PENANGKAPAN BURUNG DI ALAM ⁺

*(Bird Trading at the Pasar Pramuka, Jakarta and the Bird
Catching Techniques)*

SAMBAS BASUNI ¹⁾ DAN GUNAWAN SETIYANI ²⁾

ABSTRACT

The observation of bird trading at the Pasar Pramuka, Jakarta was aimed to know the activity of bird sellers, catchers and consumers. There were 150.000 birds on sale in December 1987, including the protected birds.

They caught the birds around Klender Jakarta, using the pull-net and the driving techniques. The caught birds were sold to the bird sellers at the Pasar Pramuka. Beside the variety of birds, they also sell everything correlated with bird hunting, like cages, nets, bird food, etc.

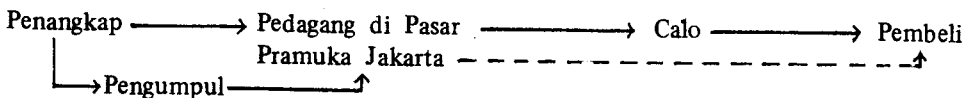
Usually, the consumers buy them for their voice, their appearance, their rareness and for particular aims.

PENDAHULUAN

Selama bulan Desember 1987 tercatat tidak kurang dari 150.000 ekor burung diperjualbelikan di Pasar Pramuka Jakarta, meliputi tidak kurang dari 65 jenis, berasal baik dari dalam maupun luar negeri, yang di antaranya adalah jenis-jenis burung yang dilindungi undang-undang.

Harga beli (dari penangkap atau pengumpul) dan harga jual (dari pedagang di Pasar Pramuka) cukup bervariasi, tergantung pada ketersediaan burung, jenis burung, jenis kelamin burung, umur burung, minat pembeli dan nilai pentingnya bagi pembeli. Harga beli burung berkisar dari Rp. 100,- sampai Rp. 145.000,-/ekor, sedangkan harga jualnya berkisar antara Rp. 250,- sampai Rp. 202.500,-/ekor. Harga-harga ini merupakan harga beli atau jual bagi burung-burung yang belum jadi, artinya burung tersebut belum menampakkan daya tariknya, misalnya keindahan bulu, kepandaian mengoceh atau manggung.

Pada umumnya rantai perdagangan burung yang terjadi di Pasar Pramuka Jakarta adalah sebagai berikut :



+) Ringkasan Skripsi Jurusan Konservasi Sumberdaya Hutan, Fahutan IPB, Bogor.

1) Staf Pengajar Jurusan Konservasi Sumberdaya Hutan, Fahutan IPB, Bogor.

2) Alumnus Jurusan Konservasi Sumberdaya Hutan, Fahutan IPB, Bogor.

Pada umumnya pembeli burung di Pasar Pramuka Jakarta adalah penggemar burung dan hampir 50% dari pembeli tersebut telah mengetahui bahwa jenis-jenis burung tertentu dilindungi undang-undang.

Kegiatan penangkapan burung di Klender Jakarta terutama ditujukan bagi burung-burung yang biasa hidup atau datang ke persawahan. Teknik penangkapan yang dipakai adalah dengan menggunakan teknik jaring tarik dan teknik penggiringan dengan rata-rata hasil tangkapan 28 ekor per hari.

Dalam Majalah Fauna Indonesia Vol. I, No. 1 tahun 1983 disebutkan bahwa di seluruh benua terdapat 8.580 spesies burung yang digolongkan ke dalam 2.045 genus, 155 famili serta 27 ordo. Di Indonesia sendiri tercatat ada 1.299 spesies burung yang tergolongkan ke dalam 470 genus, 78 famili dan 20 ordo.

Burung merupakan salah satu mahluk hidup yang mempunyai daya tarik tersendiri untuk diperjualbelikan. Kepandaian berkicau, penampilan, warna bulu dan banyak lagi sifat yang melekat pada burung merupakan faktor-faktor yang menyebabkan burung sangat digemari manusia serta banyak sekali orang berusaha untuk memilikinya secara eksklusif.

Pasar Burung Pramuka merupakan pasar burung terbesar di Jakarta, terletak di wilayah Jakarta Timur, berdiri sejak tahun 1976, pasar burung pindahan dari Pasar Burung Senen. Pasar Burung Pramuka ini mencakup areal seluas $\pm 0,5$ ha, menampung tidak kurang dari 150 buah kios yang berukuran sekitar 5 m^2 /kios. Pasar ini merupakan tempat diperjualbelikan berbagai jenis burung termasuk berbagai macam barang yang berhubungan dengan pemeliharaan dan penangkapan burung : makanan burung, sangkar burung, serta berbagai peralatan pemeliharaan dan penangkapan burung.

Sampai saat ini, kebanyakan burung yang diperjualbelikan di pasar adalah jenis-jenis burung yang merupakan hasil penangkapan di alam bebas dan sedikit sekali jenis yang berasal dari hasil penangkaran.

Daerah Klender, Jakarta Timur merupakan salah satu tempat di Jakarta yang masih dipergunakan oleh penangkap burung sebagai daerah penangkapan burung yang hasil tangkapannya langsung dijual ke Pasar Pramuka Jakarta. Saat ini penangkap burung yang melakukan penangkapan burung di Klender adalah orang atau suku Betawi yang jumlahnya tidak lebih dari 5 orang saja per hari.

Penelitian ini bertujuan untuk mengetahui perdagangan burung yang meliputi kegiatan di tingkat pedagang, penangkap dan pembeli. Untuk maksud tersebut, sasaran penelitian diarahkan pada :

1. "Pedagang burung", yaitu orang-orang yang memiliki kios di Pasar Pramuka Jakarta dan membeli burung dari penangkap burung atau dari pengumpul, serta menjualnya kembali kepada pembeli burung.

Kepada pedagang burung ditanyakan mengenai jenis burung yang diperdagangkannya, apakah jenis burung tersebut dilindungi undang-undang atau tidak, harga beli dan harga jual, biaya pemeliharaan, jumlah burung yang dibeli dan jumlah burung yang terjual per satuan waktu, adakah petugas-petugas khusus yang datang ke pasar untuk memeriksa perdagangan burung secara gelap. Untuk mendapatkan

gambaran jawaban dari pertanyaan-pertanyaan seperti disebutkan di atas telah diambil contoh pedagang burung secara sistematis dengan intensitas 10 persen.

2. "Penangkap burung", yaitu orang-orang yang melakukan penangkapan burung di lapangan dengan tujuan untuk diperdagangkan.

Kepada penangkap burung ditanyakan mengenai jenis burung yang ditangkap, jumlah tangkapan per hari, harga jual dan dijual ke mana, teknik penangkapan yang digunakan. Untuk mendapatkan gambaran tentang penangkap burung ini, pengamatan dan wawancara dilakukan terhadap seluruh penangkap burung yang biasa beroperasi di Klender (total sampling).

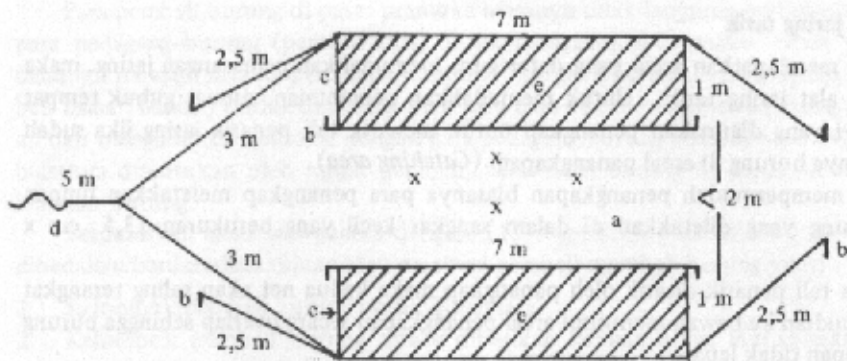
3. "Pembeli burung", yaitu orang-orang yang membeli burung dengan tujuan tertentu tetapi tidak untuk dijual kembali.

Kepada pembeli burung ditanyakan mengenai motivasi membeli burung, apakah mereka mengetahui bahwa burung tertentu dilindungi undang-undang, apakah tindakan mereka terhadap burung yang dilindungi, apa kepuasan yang diperoleh dari membeli burung. Untuk mendapatkan gambaran mengenai pembeli burung ini pengamatan dan wawancara dilakukan terhadap 10 persen pembeli yang diambil contohnya secara acak.

PERDAGANGAN BURUNG

Jenis burung, harga jual, harga beli, serta daya tarik burung bagi pembeli disajikan dalam lampiran. Berdasarkan nilai pentingnya (daya tarik) bagi manusia, burung-burung yang diperjualbelikan di Pasar Pramuka Jakarta dapat dibedakan ke dalam lima kelompok burung, yaitu :

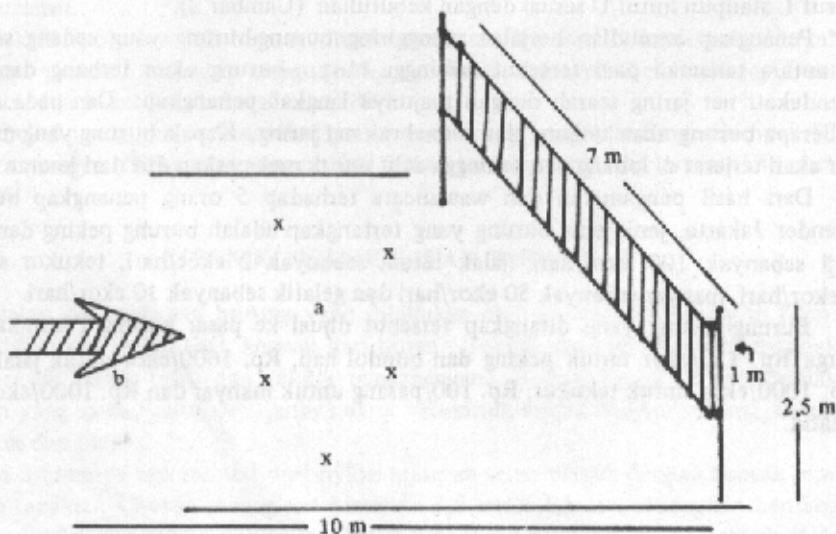
- 1) Disukai karena suaranya dengan spesifikasi :
 - a. kicauan (jalak hitam, jalak suren, kepodang, muray batu, poksay),
 - b. ocehannya, yaitu burung yang pandai menirukan kata-kata manusia (kakatua jambul kuning, beo),
 - c. manggung (perkutut dan tekukur).
- 2) Disukai karena penampilannya, burung hias (gelatik, bondol hijau, burung kaca-mata)
- 3) Disukai karena kepandaian terbang serta kecerdikannya (merpati)
- 4) Disukai karena keunikan dan kelangkaannya, antik, yang pada umumnya merupakan jenis-jenis burung yang dilindungi undang-undang (jalak putih, bultok, elang laut, elang hitam)
- 5) Disukai karena fungsi dan untuk keperluan tertentu, misalnya untuk upacara tertentu yang dilakukan oleh orang-orang Cina (bondol haji dan burung peking).



Keterangan :

- a. Areal penangkapan (Catching area)
- b. patok
- c. Lis kayu
- d. Tali penarik
- e. Net
- x. Burung umpan

Gambar 1. Sketsa jaring tarik



Keterangan :

- a. Areal penangkapan
- b. Operator/penangkap
- x. Burung yang hendak ditangkap

Gambar 2. Sketsa teknik penggiringan dengan pemasangan net "garis lurus"

Lampiran 1. Daftar jenis-jenis burung yang diperdagangkan di Pasar Pramuka - Jakarta pada bulan Desember 1987.

| No. | Nama Perdagangan | Nama Ilmiah | Rata-rata jumlah burung datang per kios per bulan | Rata-rata jumlah burung terjual per kios per hari | H a r g a | | | | D i s u k a i |
|-----|------------------|--|---|---|-----------|-----------|---------|-----------|---------------------------|
| | | | | | B e l i | | J u a l | | |
| | | | | | Rupiah | US Dollar | Rupiah | US Dollar | |
| 1 | Jalak hitam * | <i>Acridotheres javanica</i> (Cabanis) | 175 ekor | 5.00 ekor | 3 000 | 1.88 | 5 000 | 3.13 | suaranya |
| 2. | Bondol haji * | <i>Lonchura maja</i> (Raff) | 125 " | 4.00 " | 100 | 0.06 | 425 | 0.27 | warna dan tujuan tertentu |
| 3 | Peking * | <i>Lonchura punctulata</i> (Linnaeus) | 100 " | 3.00 " | 100 | 0.06 | 250 | 0.16 | idem |
| 4 | Parkit * | <i>Melopsittacus undulatus</i> (Shaw) | 80 " | 2.00 " | 1 750 | 1.09 | 2 750 | 1.72 | warna dan morfologi |
| 5 | Gelatik * | <i>Padda oryzivora</i> (Linnaeus) | 75 " | 2.00 " | 1 000 | 0.63 | 2 500 | 1.56 | idem |
| 6 | Merpati * | <i>Columba livia domestica</i> (Gmelin) | 65 " | 2.00 " | 1 250 | 0.78 | 2 125 | 1.34 | kepandaian terbang |
| 7 | Poksay * | <i>Garrulax chinensis</i> (Scopoli) | 50 " | 1.00 " | 13 750 | 8.59 | 20 000 | 12.50 | suaranya |
| 8 | Kutilang * | <i>Pycnonotus aurigaster</i> (Temminck) | 55 " | 1.00 " | 2 000 | 1.25 | 5 000 | 3.13 | idem |
| 9 | Katik * | <i>Treron vernans</i> (Linn) | 40 " | 1.00 " | 1 000 | 0.63 | 1 800 | 1.13 | warna dan tujuan tertentu |
| 10 | Emprit * | <i>Lonchura leucogastroides</i> (Horsf & Moore) | 60 " | 1.00 " | 150 | 0.09 | 250 | 0.16 | |
| 11 | Perkutut * | <i>Geopelia striata</i> (Linn) | 45 " | 1.00 " | 5 000 | 3.13 | 10.000 | 6.25 | suaranya |
| 12 | Jalak suren * | <i>Sturnus contra</i> (Horsfield) | 35 " | 1.00 " | 3 000 | 1.88 | 10 000 | 6.25 | idem |
| 13 | Puyuh | <i>Coturnix javanica</i> (Linnaeus) | 15 " | 0.49 " | 500 | 0.33 | 1 200 | 0.75 | tujuan tertentu |
| 14 | Cucak wilis | <i>Picnonotus aurigaster</i> (Gmelin) | 10 " | 0.26 " | 2 500 | 1.56 | 10 000 | 6.25 | suaranya |
| 15 | Tekukur | <i>Streptopelia chinensis</i> (Temminck) | 11 " | 0.26 " | 500 | 0.33 | 1 500 | 0.94 | idem |
| 16 | Robin | <i>Leiothrix lutea</i> (Scopoli) | 7 " | 0.20 " | 5 000 | 3.13 | 10 750 | 6.72 | idem |
| 17 | Bondol hijau | <i>Erythrura prasina</i> (Scopoli) | 35 " | 0.20 " | 1 500 | 0.94 | 2 250 | 1.41 | warnanya |
| 18 | Kacamata | <i>Zosterops palpebrosa</i> (Nicholsom) | 20 " | 0.20 " | 1 000 | 0.63 | 1 750 | 1.09 | idem |

* Sudah ditangkar

Lampiran 1. (Lanjutan).

| No. | Nama | Nama Ilmiah | Rata-rata jumlah burung datang per kios per bulan | Rata-rata jumlah burung terjual per kios per hari | H a r g a | | | | D i s u k a i |
|-----|-------------------------|--|--|--|-----------|-----------|---------|-----------|------------------------|
| | | | | | B e l i | | J u a l | | |
| | | | | | Rupiah | US Dollar | Rupiah | US Dollar | |
| 19 | Trucukan | <i>Pycnonotus goiavier</i> (Horsfield) | 7 ekor | 0.20 ekor | 2 500 | 1.56 | 5 000 | 3.13 | suaranya |
| 20 | Sambo | <i>Malacopteron magnirostre</i> (Moore) | 4 .. | 0.14 .. | 10 000 | 6.25 | 16 250 | 10.16 | idem |
| 21 | Cucak kopi | <i>Pomatorhinus montanus</i> (Horsfield) | 5 .. | 0.14 .. | 2 000 | 1.25 | 10 000 | 6.25 | idem |
| 22 | Muray batu | <i>Copsychus malabaricus</i> (Scopoli) | 4 .. | 0.13 .. | 8 000 | 5.00 | 15 000 | 9.38 | idem |
| 23 | Puter | <i>Streptopelia bitorquata</i> (Temminck) | 5 .. | 0.13 .. | 2 000 | 1.25 | 5 000 | 3.13 | idem |
| 24 | Wamby | <i>Garrulax canorus</i> (Linnaeus) | 5 .. | 0.08 .. | 20 000 | 12.50 | 21 000 | 13.13 | suaranya |
| 25 | Dara kipas | <i>Columba</i> sp. (Gmelin) | 1 .. | 0.07 .. | 12 500 | 7.81 | 13 000 | 8.13 | warna (hias) |
| 26 | Betet | <i>Psittacula alexandri</i> (Linnaeus) | 2 .. | 0.06 .. | 2 000 | 1.25 | 5 000 | 3.13 | warna dan suaranya |
| 27 | Kakatua kuning kecil | <i>Cacatua sulphurea</i> (Gmelin) | 7 .. | 0.03 .. | 47 500 | 29.69 | 105 500 | 65.94 | warna dan keantikannya |
| 28 | Kasturi hijau | <i>Trichoglossus lepidatus</i> (Kuhl) | 2 .. | 0.03 .. | 16 500 | 10.31 | 33 000 | 20.63 | idem |
| 29 | Nuri ambon | <i>Lorius domicellus</i> (Linnaeus) | 3 .. | 0.03 .. | 20 000 | 12.50 | 58 000 | 36.25 | idem |
| 30 | Merak | <i>Pavo muticus</i> (Linnaeus) | 0 .. | 0.02 .. | 75 000 | 46.88 | 119 000 | 74.38 | idem |
| 31 | Kasturi merah | <i>Trichoglossus haematodus</i> | 7 .. | 0.01 .. | 17 000 | 10.63 | 35 500 | 22.19 | idem |
| 32 | Decu | <i>Saxicola caprata</i> (Linnaeus) | 0 .. | 0.01 .. | 7 500 | 4.69 | 10 000 | 6.25 | suaranya |
| 33 | Manyar | <i>Ploceus manyar</i> (Horsfield) | 3 .. | 0.01 .. | 1 000 | 0.94 | 2 500 | 1.56 | idem |
| 34 | Prenjak | <i>Orthotomus sepium</i> (Temminck) | 0 .. | 0.01 .. | 2 000 | 1.25 | 11 500 | 7.19 | idem |

Lampiran 1. (Lanjutan).

| No. | Nama Perdagangan | Nama Ilmiah | Rata-rata jumlah burung datang per kios per bulan | Rata-rata jumlah burung terjual per kios per hari | H a r g a | | | | D i s u k a i |
|-----|----------------------|--|---|---|-----------|-----------|---------|-----------|------------------------|
| | | | | | B e l i | | J u a l | | |
| | | | | | Rupiah | US Dollar | Rupiah | US Dollar | |
| 35 | Kenari | <i>Scrinus cenarius domesticus</i> (Linnaeus) | 1 ekor | 0.01 ekor | 15 000 | 9.28 | 25 000 | 15.63 | suaranya |
| 36 | Anis | <i>Zoothera altrina</i> (Latham) | 0 " | 0.01 " | 10 000 | 6.25 | 20 000 | 12.50 | idem |
| 37 | Kakatua jambul besar | <i>Cacatua galerita galerita</i> (Latham) | 3 " | 0.01 " | 145 000 | 90.63 | 202 500 | 126.56 | warna dan keantikannya |
| 38 | Kakatua orange | <i>Cacatua citrino cristata</i> (Fraser) | 10 " | 0.01 " | 90 000 | 56.25 | 155 000 | 96.88 | idem |
| 39 | Kakatua alba | <i>Cacatua alba</i> (P.L.S Muller) | 4 " | 0.01 " | 50 000 | 31.25 | 82 500 | 51.56 | idem |
| 40 | King perot | <i>Alisterus scapularis</i> (Lichtenstein) | 4 " | 0.01 " | 47 000 | 29.69 | 115 000 | 71.88 | idem |
| 41 | Kasturi data kuning | <i>Trichoglossus euteles</i> (Temminck) | 4 " | 0.01 " | 20 000 | 12.50 | 41 250 | 25.63 | idem |
| 42 | Branjangan | <i>Mirafra javanica</i> (Horsfield) | 0 " | 0.00 " | 2 500 | 1.56 | 7 500 | 4.69 | suaranya |
| 43 | Bultok | <i>Megalaima lineata</i> (Vieillot) | 0 " | 0.00 " | 10 000 | 6.25 | 20 000 | 12.50 | warna dan keantikannya |
| 44 | Kasturi hitam coklat | <i>Psittanus erithaus</i> (Linnaeus) | 4 " | 0.00 " | 20 000 | 12.50 | 50 000 | 31.25 | idem |
| 45 | Rosela | <i>Platycercus elegans</i> (Gmelin) | 2 " | 0.00 " | 30 000 | 18.75 | 47 500 | 29.69 | idem |
| 46 | Kacer | <i>Copsychus saularis</i> (Lesson) | 2 " | 0.00 " | 15 000 | 9.38 | 16 000 | 10.00 | suaranya |
| 47 | Kutilang emas | <i>Pycnonotus atriceps</i> (Temminck) | 3 " | 0.00 " | 1 000 | 0.63 | 2 000 | 1.25 | idem |
| 48 | Kutilang jenggot | <i>Criniger bres</i> (Lesson) | 1 " | 0.00 " | 2 000 | 1.25 | 3 500 | 2.19 | idem |
| 49 | Cucak rawa | <i>Pycnonotus zelyanicus</i> (Gmelin) | 1 " | 0.00 " | 15 000 | 9.38 | 32 500 | 20.31 | idem |
| 50 | Cucak rawa | <i>Pycnonotus zeylanicus</i> (Gmelin) | 2 " | 0.00 " | 22 500 | 14.06 | 25 000 | 15.63 | idem |
| 51 | Cucak keling | <i>Chloropsis sonnerati</i> (Jardine & Selby) | 0 " | 0.00 " | 20 000 | 12.50 | 27 500 | 14.06 | idem |

Lampiran 1. (Lanjutan).

| No. | Nama Perdagangan | Nama Ilmiah | Rata-rata jumlah burung datang per kios per bulan | Rata-rata jumlah burung terjual per kios per hari | H a r g a | | | | D i s u k a i |
|-----|---------------------|--|---|---|-----------|-----------|---------|-----------|--------------------|
| | | | | | B e l i | | J u a l | | |
| | | | | | Rupiah | US Dollar | Rupiah | US Dollar | |
| 52 | Jalak rantai | <i>Chloropsis cyanopogon</i> (Temminck) | 0 ekor | 0.00 ekor | 5 000 | 3.13 | 15 000 | 9.30 | idem |
| 53 | Jalak putih | <i>Sturnus melanoptera</i> (Daudin) | 2 „ | 0.00 „ | 5 000 | 3.13 | 20 000 | 12.50 | idem |
| 54 | Jalak abu-abu | <i>Sturnus sturninus</i> (Pallas) | 1 „ | 0.00 „ | 5 000 | 3.13 | 8 000 | 5.00 | suaranya |
| 55 | Poksay jambul medan | <i>Garrulax laucolophus</i> (Hardwicke) | 6 „ | 0.00 „ | 20 000 | 12.50 | 22 500 | 14.06 | idem |
| 56 | Kepodang | <i>Oriolus chinensis</i> (Vieillot) | 1 „ | 0.00 „ | 6 000 | 3.75 | 12 000 | 7.81 | idem |
| 57 | Beo | <i>Gracula religiosa</i> (Linnaeus) | 1 „ | 0.00 „ | 35 000 | 21.88 | 50 000 | 31.25 | idem |
| 58 | Puter geni | <i>Macropygia ruficeps</i> (Temminck) | 2 „ | 0.00 „ | 2 000 | 1.25 | 5 000 | 3.13 | warna dan suaranya |
| 59 | Putri mandi | <i>Ducula aenea</i> (Linnaeus) | 2 „ | 0.00 „ | 1 500 | 0.94 | 3 000 | 1.88 | idem |
| 60 | Ciung | <i>Myophonus caeruleus</i> (Horsfield) | 0 „ | 0.00 „ | 1 000 | 0.63 | 2 500 | 1.56 | idem |
| 61 | Kapasan | <i>Lalage nigra</i> (Forst) | 0 „ | 0.00 „ | 1 000 | 0.63 | 2 500 | 1.56 | suaranya |
| 62 | Srigunting | <i>Dicrurus macrocercus</i> (Kloss) | 0 „ | 0.00 „ | 1 000 | 0.63 | 2 500 | 1.56 | idem |
| 63 | Samperling | <i>Aplonis panayensis</i> (Scopoli) | 0 „ | 0.00 „ | 1 000 | 0.63 | 2 500 | 1.56 | idem |
| 64 | Bentet | <i>Lanius schach</i> (Horsfield) | 0 „ | 0.00 „ | 1 500 | 0.94 | 3 000 | 1.88 | warnanya |
| 65 | Pelatuk bawang | <i>Picoides macei</i> (Bonaparta) | 0 „ | 0.00 „ | 2 500 | 1.56 | 5 000 | 3.13 | keantikannya |