

## RANCANG BANGUN ALAT KEJUT LISTRIK UNTUK PERIKANAN TUNA HANDLINE SKALA KECIL

### DESIGN OF ELECTROSTUNNING DEVICE FOR SMALL SCALE TUNA HANDLINE FISHERIES

Shidiq Lanang Prasetyo, Sugeng Hari Wisudo\*, Roza Yusfiandayani

Departemen Pemanfaatan Sumberdaya Perikanan, Fakultas Perikanan dan Ilmu Kelautan, Institut Pertanian Bogor,  
Jalan Agatis, Kampus IPB Dramaga, Bogor 16680, Indonesia

\*Korespondensi: wisudo@apps.ipb.ac.id

#### ABSTRACT

Tuna handline in Indonesia is a small-scale fishery and is generally not equipped with a fishing rod. This often causes fishermen to face various problems such as excessive workloads and a decrease in the quality of the catch when the fishing line is eaten by relatively large tuna (>10 kg). This research has a final goal, namely to make an electric shock device that is ready to be used by tuna fishing line fishermen. This is a preliminary research aiming to determine a list of component requirements and making a design for an electric shock device. The method used is literature study and experiment. The results of the research on determining the list of component requirements showed that the type of DC electric shock was used as an electric shock for fish. Meanwhile, the switch system uses a timer delay relay. Furthermore, based on the results of the calculation of material selection, it shows that stainless steel is the first priority with a C value of 1. The tube shape is chosen as the main shape design because it has the fastest speed and travel time compared to other forms, namely 2.84 m/sec and 35.27 seconds. The construction for assembling a single electric shock device requires at least 26 components. The results of the research on making prototypes that have been made have dimensions of 6 cm in diameter and a total height of 40 cm and a prototype weight of 2.67 kg.

Keywords: construction, design, electric shock device, small scale tuna handline

#### ABSTRAK

Pancing ulur tuna di Indonesia merupakan perikanan skala kecil dan umumnya tidak dilengkapi dengan alat untuk menarik pancing. Hal ini seringkali menyebabkan nelayan menghadapi berbagai permasalahan seperti beban kerja yang berlebihan dan penurunan kualitas hasil tangkapan saat pancing dimakan oleh ikan tuna yang relatif besar (>10 kg). Penelitian ini memiliki tujuan akhir yaitu untuk membuat suatu alat kejut listrik yang siap digunakan oleh nelayan pancing ulur ikan tuna. Penelitian ini merupakan penelitian awal yang bertujuan menentukan daftar kebutuhan komponen dan membuat sebuah rancang bangun alat kejut listrik. Metode yang digunakan adalah studi literatur dan eksperimen. Hasil penelitian penentuan daftar kebutuhan komponen menunjukkan bahwa jenis kejut listrik DC digunakan sebagai penyetrum ikan. Sementara itu untuk sistem saklar menggunakan *timer delay relay*. Selanjutnya berdasarkan hasil perhitungan pemilihan bahan menunjukkan bahwa stainless steel menjadi prioritas pertama dengan nilai C sebesar 1. Bentuk tabung dipilih sebagai desain bentuk utama karena memiliki kecepatan dan waktu tempuh tercepat dibandingkan bentuk lainnya, yaitu 2,84 m/detik dan 35,27 detik. Konstruksi untuk merakit satu unit alat kejut listrik membutuhkan setidaknya 26 komponen. Hasil penelitian pembuatan prototipe yang telah dibuat memiliki dimensi berdiameter 6 cm dan tinggi total 40 cm serta berat prototipe 2,67 kg.

Kata kunci: alat kejut listrik, desain, konstruksi, *tuna handline* skala kecil

## PENDAHULUAN

Pancing ulur (*handline*) merupakan salah satu alat tangkap yang populer digunakan oleh nelayan di Indonesia. Alasannya karena penggunaan pancing ulur memiliki banyak kelebihan. Kelebihan penggunaan pancing ulur yaitu biaya atau modal yang diperlukan dalam operasi penangkapan relatif lebih sedikit atau kecil, metode pengoperasian relatif tidak susah dan mudah karena sederhana, ikan yang tertangkap mempunyai tingkat kesegaran yang tinggi (berkualitas) dan merupakan komoditas ekspor, dapat menggunakan umpan buatan, ramah lingkungan, perawatannya lebih mudah, operasi penangkapan tidak tergantung pada musim ikan dan bebas memilih daerah penangkapan ikan yang menjadi tujuan penangkapan, serta daerah penangkapan sudah pasti pada rumpun yang dipasang dan produktivitas penangkapan yang tinggi (Wudianto *et al.* 2003; Tamarol dan Sarapil 2018; Misnawati *et al.* 2018). Pancing ulur memiliki target tangkapan berbagai macam jenis ikan. Salah satunya yang memiliki nilai ekonomis tinggi adalah ikan tuna.

Pancing ulur tuna banyak digunakan di perairan Indonesia, seperti Kedongan (Sulistyaningsih *et al.* 2011), Sendang Biru (Agustina *et al.* 2019), Prigi (Nurdin 2009), Palabuhanratu (Kristiawan *et al.* 2013), Banda Neira (Baihaqi dan Hufiadi 2013), dan lain sebagainya. Mayoritas pengoperasiannya menggunakan kapal berukuran kurang dari 10 GT atau tergolong perikanan skala kecil (Yuniarta *et al.* 2017). Pengoperasian pancing ulur tuna kebanyakan masih dilakukan secara manual atau ditarik menggunakan tangan, akibatnya apabila umpan dimakan ikan tuna berukuran relatif besar (>10 kg), nelayan akan mengalami beban kerja berlebih (*work overload*) yang berpotensi mengakibatkan kecelakaan kerja dan masalah turunnya mutu ikan hasil tangkapan (Widodo *et al.* 2019).

Penurunan mutu ikan berkaitan erat dengan metode pengoperasiannya. WWF (2011) pernah menjelaskan bahwa turunnya mutu ikan diakibatkan oleh proses penarikan (*hauling*) tuna dari saat makan hingga sampai di atas dek sering memakan waktu yang lama. Penelitian terdahulu menunjukkan bahwa ikan tuna dengan kisaran bobot 20-40 kg pada saat makan hingga sampai di atas dek memiliki waktu hauling selama  $\pm$  20-30 menit, sedangkan ikan tuna dengan bobot 40-60 kg dapat memakan waktu

yang bervariasi, dari mulai  $\pm$  40 menit, 2 jam hingga mencapai 5 jam (WWF 2011; Kristiawan *et al.* 2013; Mbotto *et al.* 2014; Wibowo 2017). Ikan yang banyak dan lama memberontak (menghabiskan tenaga) ketika proses penangkapan atau sebelum mati, kesegarannya akan cenderung menurun dan terbukti lebih cepat membusuk daripada ikan yang tidak memberontak atau mati dengan tenang (Ilyas 1983; Moelyanto 1992). Ikan yang banyak dan lama memberontak saat tertangkap serta dibiarkan mati lama terendam di dalam air pun juga dapat menyebabkan keadaannya sudah kurang baik sewaktu dinaikkan ke atas dek (Adawyah 2007). Salah satu cara yang dapat dilakukan untuk mengurangi waktu *hauling* adalah penggunaan alat bantu.

Beberapa alat bantu yang dapat digunakan pada pancing ulur adalah *line hauler* dan jaket/*ring* tuna. Menurut Murtado *et al.* (2019), kekurangan dari *line hauler* adalah investasinya yang relatif tinggi dan sistem perpipaannya yang relatif rumit. Adapun kekurangan dari penggunaan jaket tuna adalah bentuknya yang besar dan panjang serta kisi-kisi yang terlalu rapat menyebabkan jaket tuna menjadi berat dan sulit menaikan ikan hasil tangkapan ke geladak kapal. Oleh karenanya penggunaan *line hauler* dan jaket tuna kurang cocok diaplikasikan pada usaha perikanan tuna skala kecil.

Alternatif yang dapat digunakan untuk mempermudah proses *hauling* pada perikanan tuna skala kecil adalah pengaplikasian perpaduan antara alat tangkap pancing ulur dengan metode penyetruman kejut listrik. Kejut listrik merupakan salah satu metode pemingsanan/mematikan ikan yang paling banyak dipelajari di beberapa spesies ikan (Nordgreen *et al.* 2008). Metodenya bekerja dengan cara melewati arus listrik dalam air atau langsung pada ikan sampai ikan benar-benar hilang kesadaran (Soto *et al.* 2006). Penggunaan sistem kejut listrik bertujuan untuk meminimalkan pergerakan tuna dengan cara menimbulkan efek stimulan yang dapat mengganggu keseimbangan pada otak ikan sehingga ikan akan mati rasa dan lama kelamaan akan pingsan atau bahkan mati (Puspito 2010). Metode kejut listrik dianggap lebih manusiawi karena cepat dan menyebabkan lebih sedikit derita yang dialami ikan dibandingkan teknik lainnya.

Tujuan akhir dari penelitian ini yaitu

untuk membuat suatu alat kejut listrik yang siap digunakan oleh nelayan pancing ulur ikan tuna. Oleh karenanya dilakukan penelitian awal dengan tujuan menentukan daftar kebutuhan komponen dan membuat sebuah rancang bangun alat kejut listrik. Penelitian yang sama telah dilakukan oleh Soto *et al.* (2006). Perbedaan penelitian yang dilakukan ini dengan Soto *et al.* (2006) yaitu terdapat pada bentuk alat kejut listrik yang menggunakan harpun dan diujicoba pada budidaya ikan tuna. Diketahui biasanya tuna hasil budidaya dimatikan dengan cara ditembak dari bawah air maupun dari atas air pada bagian kepala menggunakan semacam *shotgun* atau dipukul dengan sebuah pemukul pada bagian kepala (Kavatic *et al.* 2003). Teknik tersebut tentunya menyebabkan tingkat *stress* yang tinggi pada tuna sehingga menyebabkan kerugian menurunnya kualitas daging (Gregory 2008). Maka dari itu demi menghindari dampak negatif tersebut, telah dilakukan pertimbangan pada penggunaan listrik untuk mematikan ikan tuna (Van de Vis *et al.* 2003; Gregory 2008).

## METODE PENELITIAN

### Waktu dan tempat penelitian

Penelitian dilaksanakan pada bulan Juni s/d November 2021 di bengkel las bubut dan Laboratorium Teknologi Alat Penangkapan Ikan, Departemen Pemanfaatan Sumberdaya Perikanan, Fakultas Perikanan dan Ilmu Kelautan, IPB University.

### Pengumpulan data

Mengacu pada *Massachusetts Department of Education* (2006), terdapat delapan tahapan proses dalam membuat suatu desain rancang bangun alat. Kedelapan tahapan proses desain tersebut meliputi identifikasi kebutuhan atau masalah, meneliti kebutuhan atau masalah, mengembangkan solusi yang mungkin, memilih solusi terbaik, membangun prototipe, menguji dan mengevaluasi solusi, mengomunikasikan solusi, dan mendesain ulang. Berdasarkan penjelasan tersebut, penelitian yang dilakukan hanya sampai tahap kelima atau pembuatan prototipe. Data yang dikumpulkan hingga ke tahap pembuatan prototipe berupa informasi

tentang sistem kejut listrik, sistem saklar, bahan, ukuran, dan bentuk. Kelima data tersebut dikumpulkan melalui studi literatur dan perhitungan rumus. Setelah data sudah diperoleh, selanjutnya membuat gambar desain dan daftar kebutuhan komponen. Kedua data ini digunakan untuk acuan pembuatan prototipe alat kejut listrik. Pembuatan prototipe alat dilakukan secara eksperimental.

### Analisis data

Analisis data dibagi berdasarkan dua tujuan utama. Data yang dianalisis untuk menjawab tujuan pertama mengenai identifikasi kebutuhan konstruksi berupa sistem kejut listrik, sistem saklar, bahan, ukuran, bentuk, gambar desain, dan kebutuhan komponen. Sistem kejut listrik dianalisis secara deskriptif komparatif dan hasil analisis ditunjukkan dalam bentuk tabel, sedangkan sistem saklar dianalisis secara deskriptif.

Analisis data untuk pemilihan bahan dilakukan dengan cara dibandingkan menggunakan metode *Technique For Order Preference By Similarity To Ideal Solution* (TOPSIS) dan *Entropy*. Pendekatan ini mengacu pada penelitian yang dilakukan oleh Kumar *et al.* (2014) untuk memperoleh bahan yang optimal dari alternatif yang ada. Alternatif bahan yang dibandingkan berupa besi, almunium, dan *stainless steel*. Pemilihan bahan ini mempertimbangkan beberapa faktor pertimbangan sesuai dengan fungsi komponennya seperti kekuatan tekan, tahan karat, mudah diperoleh dan biaya. Data disajikan dalam bentuk tabel dan hasil skoring. Langkah pemilihan bahan ditunjukkan sebagai berikut:

#### Langkah 1. Membuat matriks data bahan

$$D = [x_{ij}]_{m \times n} = \begin{matrix} & C_1 & C_2 & \dots & C_n \\ \begin{matrix} A_1 \\ A_2 \\ \vdots \\ A_m \end{matrix} & \begin{bmatrix} x_{11} & x_{12} & \dots & x_{1n} \\ x_{21} & x_{22} & \dots & x_{2n} \\ \dots & \dots & \dots & \dots \\ x_{m1} & x_{m2} & \dots & x_{mn} \end{bmatrix} & \end{matrix}_{m \times n}$$

$$i = 1, 2, \dots, m, j = 1, 2, \dots, n$$

#### Langkah 2. Normalisasi matriks

$$Q_{ij} = \frac{x_{ij}}{\sqrt{\sum_{i=1}^m x^2}}$$

$$i = 1, 2, \dots, m, j = 1, 2, \dots, n$$

$$R = [r_{ij}]_{m \times n} = \begin{matrix} & C_1 & C_2 & \dots & C_n \\ A_1 & r_{11} & r_{12} & \dots & r_{1n} \\ A_2 & r_{21} & r_{22} & \dots & r_{2n} \\ \vdots & \dots & \dots & \dots & \dots \\ A_m & r_{m1} & r_{m2} & \dots & r_{mn} \end{matrix}_{m \times n}$$

$$i = 1, 2, \dots, m, j = 1, 2, \dots, n$$

**Langkah 3.** Hitung berat obyektif dengan Entropy

$$e_j = -\frac{1}{\ln m} \sum_{i=1}^m r_{ij} \ln r_{ij}$$

$$i = 1, 2, \dots, m, j = 1, 2, \dots, n$$

Hitung ulang nilai setiap kriteria evaluasi

$$W = (w_1, w_2, \dots, w_n)$$

$$w_j = \frac{1 - e_j}{\sum_{j=1}^m (1 - e_j)}$$

$$i = 1, 2, \dots, m, j = 1, 2, \dots, n$$

**Langkah 4.** Matriks bobot

$$v_{ij} = r_{ij} \times w_j$$

$$V = [v_{ij}]_{m \times n}$$

$$i = 1, 2, \dots, m, j = 1, 2, \dots, n$$

**Langkah 5.** Solusi ideal

$$V^+ = \{v_1^+, v_2^+, \dots, v_n^+\}$$

$$V^- = \{v_1^-, v_2^-, \dots, v_n^-\}$$

**Langkah 6.** Hitung jarak solusi ideal positif dan negatif

$$S_i^+ = \sqrt{\sum_{j=1}^n (v_{ij} - v_j^+)^2}$$

$$i = 1, 2, \dots, m, j = 1, 2, \dots, n$$

$$S_i^- = \sqrt{\sum_{j=1}^n (v_{ij} - v_j^-)^2}$$

$$i = 1, 2, \dots, m, j = 1, 2, \dots, n$$

**Langkah 7.** Hitung nilai indikator kemampuan relatif bahan

$$C_i = \frac{s_i^-}{s_i^+ - s_i^-}$$

$$i = 1, 2, \dots, m; 0 \leq C_i \leq 1$$

**Langkah 8.** Menyortir (Peringkat)

Hasil persamaan pada langkah 7 menunjukkan  $0 \leq C_i \leq 1$ , artinya bahan akan memiliki peringkat terbaik apabila memiliki nilai  $C_i$  semakin dekat nilainya menjadi 1 dan begitu juga sebaliknya, nilai terkecil akan mendapat peringkat terburuk yang berarti peringkat ada di urutan menurun (Kumar *et al.* 2014).

Analisis data untuk ukuran alat dilakukan secara deskriptif. Sementara analisis data untuk pemilihan bentuk dilakukan dengan cara deskriptif komparatif setelah dilakukan perhitungan rumus. Alternatif bentuk yang dibandingkan adalah kubus, balok, bola, dan tabung. Faktor pertimbangan dirujuk berdasarkan penelitian Moonesun *et al.* (2016) dan sudah dimodifikasi sesuai kebutuhan yaitu berupa gaya hambat, kecepatan, dan waktu. Rumus gaya hambat, kecepatan, dan waktu disajikan sebagai berikut (Molland *et al.* 2011):

$$F_d = C_d \times A_p \times \frac{\rho f \times v^2}{2}$$

Dimana:

$F_d$  : Gaya hambat (N)

$C_d$  : Koefisien hambat

$A_p$  : Luas penampang melintang benda dalam arah normal terhadap aliran ( $m^2$ )

$\rho f$  : Massa jenis fluida (massa jenis fluida (air laut =  $1.025 \text{ kg/m}^3$ ))

$V$  : Kecepatan benda melewati fluida (m/s)

$$v_t = \sqrt{\frac{2 \times m \times g}{\rho \times A \times C_d}}$$

Dimana :

$v_t$  : Kecepatan akhir (m/s)

$m$  : Massa benda (kg)

$g$  : Besar percepatan gravitasi ( $9,81 \text{ m/s}^2$ )

$C_d$  : Koefisien hambat

$A$  : Luas penampang melintang benda dalam arah normal terhadap aliran ( $m^2$ )

$\rho$  : Massa jenis fluida (massa jenis fluida (air laut = 1.025 kg/m<sup>3</sup>))

$$t = \frac{s}{v}$$

Dimana:

$t$  : Waktu tempuh benda (s)

$s$  : Jarak kedalaman yang sudah ditentukan (m)

$v$  : Kecepatan benda melalui fluida (m/s)

Selanjutnya yaitu pembuatan gambar desain berdasarkan informasi hasil perhitungan, pengukuran, dan perbandingan dari beberapa analisis yang sudah dilakukan sebelumnya serta tambahan masukan dari hasil konsultasi dengan beberapa sumber. Bagian yang didesain adalah bagian tampak luar atau keseluruhan alat dan bagian susunan rangkaian komponen elektronik. Gambar desain dilakukan dengan menggunakan *software Google Sketchup*.

Terakhir daftar kebutuhan komponen dianalisis secara deskriptif dan digunakan untuk mempersiapkan komponen-komponen apa saja yang diperlukan dalam pembuatan alat supaya mengurangi biaya pembelian alat dan bahan yang tidak diperlukan serta meminimalisir kesalahan dalam proses pembuatan alat. Daftar kebutuhan komponen disajikan dalam bentuk tabel yang berisi nama barang serta jumlah. Sementara itu, data untuk menjawab tujuan kedua mengenai perancangan dan perakitan alat berupa perakitan bagian wadah dan komponen elektronik hanya dianalisis secara deskriptif.

## HASIL DAN PEMBAHASAN

### Kebutuhan konstruksi alat kejut listrik

#### *Sistem kejut listrik*

Hasil dari studi literatur menunjukkan terdapat penelitian terkait penyetruman ikan tuna menggunakan beberapa jenis kejut listrik yang dilakukan oleh Soto *et al.* 2006 dan Soto *et al.* 2012. Terdapat kelebihan dan kekurangan dari penelitian sebelumnya. Berikut adalah hasil perbandingan penyetruman ikan tuna yang

sudah diperoleh (Tabel 1).

Berdasarkan hasil perbandingan pada Tabel 1, tipe kejut listrik yang akan digunakan pada penelitian ini adalah tipe DC. Spesifikasi yang digunakan adalah kejut listrik DC yang dapat mengeluarkan arus minimal sebesar 0,6 A sesuai dengan hasil penelitian yang sudah pernah dilakukan. Kejut listrik tipe DC memiliki kelebihan yang dapat memenuhi harapan pembuatan alat. Sementara itu meskipun terdapat kekurangan, namun masih dapat ditoleransi.

#### *Sistem saklar*

Berdasarkan konsep prinsip kerja alat, diperoleh hasil komponen yang dibutuhkan yaitu *timer delay relay* (TDR). Susanto (2013) menjelaskan bahwa TDR merupakan sebuah komponen elektronik yang berfungsi sebagai pengatur waktu hidup atau mati dari sumber tegangan untuk menghidupkan peralatan yang dikendalikannya. Hasil penelusuran, diperoleh produk TDR yang sesuai dengan kebutuhan untuk pembuatan alat kejut listrik pada penelitian ini yaitu *Digital LCD Display Delay Timer Module tipe YX-LJ02* dengan spesifikasi ukuran P x L sebesar 80 x 38,5 mm.

#### *Pemilihan bahan*

Perbandingan pemilihan bahan untuk alat kejut listrik berdasarkan studi literatur dapat dilihat pada Tabel 2.

Hasil pada Tabel 2 kemudian diberikan skor sesuai penilaian kriteria yang sudah ditetapkan. Skor tersebut selanjutnya dibuat matrik normalisasi, pembobotan, dan penentuan jarak ideal. Setelah nilai jarak ideal sudah diketahui, hasil pemeringkatan dari pemilihan bahan dapat dilihat pada Tabel 3.

Hasil perhitungan pemilihan bahan menunjukkan bahwa *stainless steel* menjadi urutan prioritas pertama. *Stainless steel* memiliki nilai C sebesar 1, disusul oleh bahan besi dengan nilai C sebesar 0,6183 dan yang terakhir adalah bahan aluminium dengan nilai C sebesar 0,3817. Oleh karenanya bahan *stainless steel* digunakan sebagai bahan rangka utama dalam proses perakitan alat.

Tabel 1. Perbandingan kejut listrik ikan tuna

No	Spesifikasi kejut listrik	Kelebihan	Kekurangan
1	<i>Dirrect Current</i> (DC) - 1 A, 0,75 A, 0,6 A	Perakitan, pencarian komponen, perawatan, dan penyimpanan relatif mudah, penyimpan daya cukup menggunakan baterai dan dimensi lebih kecil.	DC tidak efektif di air laut karena tidak cukup untuk melumpuhkan ikan tuna besar dan menyebabkan cedera serius pada tuna kecil (Soto <i>et al.</i> 2006).
2	<i>High Frequency Pulse</i> DC (HF-PDC) – 1 KHz, 90 V, siklus: 50%		HF-PDC menyebabkan tingkat cedera yang tinggi pada ikan tuna (Soto <i>et al.</i> 2006). Dimensi besar, butuh banyak komponen, perakitan tidak sederhana, dan tidak mudah dibawa.
3	<i>Low Frequency Pulse</i> DC (LF-PDC) – 20 Hz, 100 V, siklus: 50% dan 70%	LF-PDC memberikan hasil yang baik dan cedera pada tuna juga kecil (Soto <i>et al.</i> 2006).	Dimensi besar, butuh banyak komponen, perakitan tidak sederhana, dan tidak mudah dibawa.
4	<i>Complex Pulse System</i> (CPS) – 250 Hz dan 15 Hz, 80 V dan 120 V		CPS tidak efektif di air laut serta penelitian tidak dilanjutkan karena memberikan hasil yang kurang baik (Soto <i>et al.</i> 2006).
5	<i>Regulated Alternating Current</i> (R-AC) – 220 V, sudut kurva: 130° dan 150°	R-AC dan MS menunjukkan hasil yang baik, cedera pada ikan sedikit, namun MS memberikan hasil lebih baik dari R-AC (Soto <i>et al.</i> 2006).	Penyimpan daya berupa genset atau aki (membutuhkan komponen tambahan berupa inverter), dimensi besar, perakitan tidak sederhana, dan tidak mudah dibawa.
6	<i>Mix Signal</i> (MS) – 20 Hz, 100 V, siklus: 40%, periode: 0,4 s dan 1,2 s		
7	<i>Low Frequency Decreasing Exponential Alternate Current</i> (LF-DEAC) – 20 Hz, 200 V	LF-DEAC menunjukkan hasil lebih baik dibanding LF dan HF-PDC (Soto <i>et al.</i> 2012).	Masih terdapat masalah yaitu cedera tulang belakang yang tinggi. Hal ini disebabkan oleh tingginya nilai tegangan (Soto <i>et al.</i> 2012). Dimensi besar, butuh banyak komponen, perakitan tidak sederhana, dan tidak mudah dibawa.

Tabel 2. Hasil perbandingan pemilihan bahan

No	Alternatif	Kekuatan tekan	Tahan karat	Mudah diperoleh	Biaya
1	Besi	$550 \times 10^6 \text{ N/m}^2$ (Giancoli 2001)	<b>Kurang</b> $6,93 \times 10^{-5} \text{ mm/years}$ (Gurum <i>et al.</i> 2015)	Sangat mudah	65.000/meter
2	Alumunium	$200 \times 10^6 \text{ N/m}^2$ (Giancoli 2001)	<b>Baik</b> $2 \times 10^{-4} \text{ mm/years}$ (Prasetyo <i>et al.</i> 2019)	Sangat mudah	170.000/meter
3	<i>Stainless steel</i>	$505 \times 10^6 \text{ N/m}^2$ (Zayadi <i>et al.</i> 2019)	<b>Baik</b> $3,8 \text{ m/years}$ (Zuchry dan Soemardji 2018)	Sangat mudah	90.000/meter

Tabel 3. Pemeringkatan

Alternatif	S-	S+	C	Urutan
Besi	0,1358	0,0838	0,6183	2
Alumunium	0,0838	0,1358	0,3817	3
Stainless steel	0,1596	0	1	1

#### Ukuran alat

Komponen pertama adalah *boost* konverter. *Boost* konverter yang dipilih yaitu *Boost* Konverter DC-DC dengan spesifikasi ukuran dimensi 6,5 x 4,7 x 2,6 cm (P x L x T). Komponen kedua adalah baterai. Baterai yang dipilih adalah baterai *lithium* 18650 dengan spesifikasi panjang 6,4 cm dan diameter 1,8 cm. Komponen ketiga yaitu *timer digital*. *Timer* yang dipilih yaitu *Display Delay Timer Module* tipe YX-LJ02 dengan spesifikasi ukuran P x L sebesar 80 x 38,5 mm. Informasi menunjukkan bahwa komponen elektronik memiliki panjang x lebar x tinggi maksimal kurang lebih sebesar 20,9 x 4,7 x 1,8 cm.

#### Bentuk alat

Hasil pemilihan bentuk berdasarkan faktor pertimbangan disajikan pada Tabel 4. Menurut hasil perbandingan pada Tabel 4, maka dari itu bentuk yang akan dipilih untuk dijadikan rangka utama dalam pembuatan

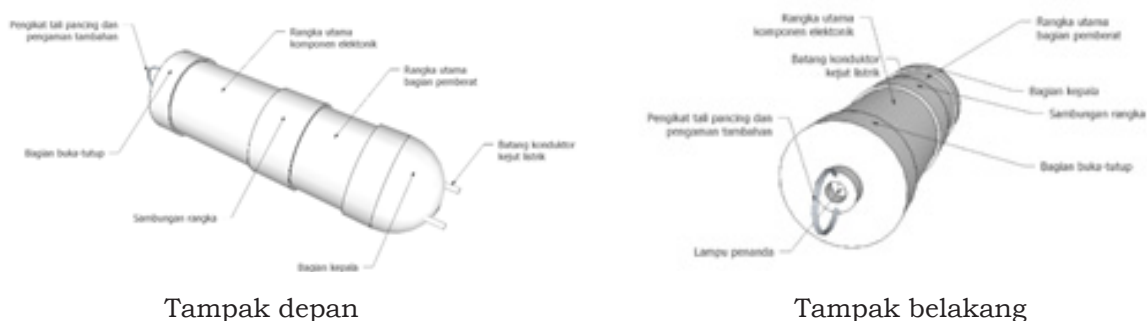
alat adalah bentuk tabung karena lebih unggul dari segi kecepatan dan waktu tempuh dibandingkan bentuk lainnya. Hasil perhitungan gaya hambat menunjukkan bahwa semua bentuk memiliki gaya hambat yang hampir sama. Perbedaan selisih hasil dari masing-masing bentuk hanya berkisar antara 0,1-0,2, sehingga pertimbangan dari segi gaya hambat akan diabaikan dan hanya dijadikan sebagai informasi tambahan.

#### Gambar desain

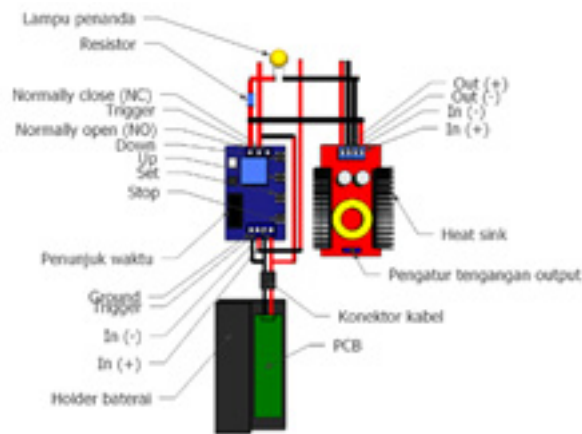
Gambar desain terdiri dari dua bagian utama, yaitu desain bagian wadah dan komponen elektronik bagian dalam. Gambar desain dibuat berdasarkan data hasil perhitungan dan perbandingan yang sudah dilakukan sebelumnya. Selain itu desain juga mengikuti saran hasil konsultasi dengan beberapa sumber, seperti akademisi dan praktisi. Gambar desain wadah dan komponen elektronik dapat dilihat pada Gambar 1 dan 2.

Tabel 4. Hasil perbandingan pemilihan bentuk

No	Pertimbangan	Kubus	Balok	Bola	Tabung
1	Gaya hambat	19,62 N	19,62 N	19,89 N	19,78 N
2	Kecepatan	1,91 m/s	2,16 m/s	2,04 m/s	2,84 m/s
3	Waktu	52,37 s	46,28 s	48,95 s	35,27 s



Gambar 1. Desain wadah tampak depan dan belakang



Gambar 2. Rangkaian elektronik alat kejut listrik

### Kebutuhan komponen

Kebutuhan komponen yang diperlukan dalam pembuatan satu unit alat kejut listrik kurang lebih sebanyak 26 bahan utama. Bila dipisahkan, maka dibutuhkan 18 komponen yang digunakan untuk perakitan bagian wadah dan 8 komponen yang digunakan untuk perakitan elektronik. Komponen yang digunakan untuk perakitan bagian wadah yaitu pipa nepel stainless 2" - 15 cm dan 10 cm masing-masing 1 buah, tutup pipa nepel stainless 2" 2 buah, socket pipa stainless 2" - 5,5 cm 1 buah, batok tutup pipa stainless 2" 1 buah, eye nut stainless M10 2" 1 buah, batang stainless 3 mm - 15 cm 2 buah, karet seal Oring 2" 1 buah, ring gasket silikon 3/4" OD 57 x 27 mm 2 buah, oli gemuk 1 buah, kabel tis 1 buah, karabiner 4 buah, lem besi epoxy 1 buah, semen 0,5 kg, isolator kabel bakar 2 buah, resin 50 mL, dan skun aki motor 2 buah. Sementara itu komponen yang digunakan untuk perakitan elektronik yaitu baterai 18650 4,2 V 2.100 mAH 3 buah, modul boost konverter dc-dc 10-32 V step up ke 60-97 V 100 w 1 buah, modul BMS 3s 20a 12v baterai 18650 1 buah, saklar tombol 1 buah, holder baterai 18650 1 dan 2 slot masing-masing 1 buah, relay timer delay digital time switch modul 1 buah, lampu LED 1 buah, resistor 330  $\Omega$  1 buah, kabel 2 meter.

### Perancangan dan perakitan alat

#### Perakitan bagian wadah

Proses pembuatan dan perakitan prototipe alat kejut listrik dimulai dari

penyediaan daftar bahan-bahan kebutuhan komponen yang sudah dibuat. Selanjutnya perakitan untuk bagian wadah alat dilakukan di bengkel las dan bubut. Proses diawali dari perakitan bagian kepala alat. Proses ini meliputi penyatuan batok dengan tutup, pelubangan, pemasangan batang, dan pengecoran. Setelah bagian kepala sudah dirakit, kemudian disatukan ke bagian rangka dengan cara dilas. Proses selanjutnya yaitu perakitan pada bagian buka-tutup alat. Proses ini meliputi penyatuan eye nut dan tutup, pelubangan, dan pemasangan lampu. Kemudian bagian ini disatukan tanpa dilas dengan bagian rangka. Apabila semua sudah menyatu, kemudian dipasang karabiner sebagai pengait ke tali pancing. Setelah alat sudah dirakit, selanjutnya diukur dimensi dan ditimbang beratnya. Hasil menunjukkan prototipe yang sudah dibuat memiliki dimensi yaitu diameter 6 cm dan tinggi total sebesar 40 cm. Sementara itu prototipe ini memiliki berat sebesar 2,67 kg (sudah termasuk komponen elektronik).

#### Perakitan bagian komponen elektronik

Proses perakitan untuk bagian komponen elektronik dilakukan di laboratorium. Proses diawali dari perakitan komponen baterai. Proses ini meliputi pemasangan baterai ke holder, penyusunan secara seri untuk memperoleh tegangan 12 V, dan pemasangan BMS sebagai pengaman baterai serta saklar. Setelah komponen baterai sudah dirakit, kemudian dihubungkan ke komponen timer relay delay (TDR). Terdapat tujuh lubang konektor kabel pada timer, yaitu ground, trigger 1, input positif, input negatif,

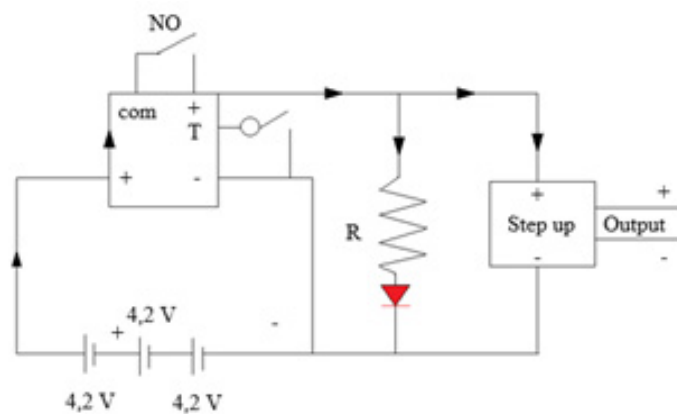


*normally open* (NO), *trigger 2*, *normally close* (NC). Lubang konektor *input* positif dan negatif dihubungkan dengan kabel yang berasal dari baterai. Kabel yang berasal dari *input* negatif disambungkan menuju ke lubang konektor *ground*. Kemudian lubang konektor *trigger 1* dipasang kabel sepanjang  $\pm 15$  cm, sedangkan pada lubang konektor *trigger 2* dipasang kabel sepanjang  $\pm 10$  cm yang disambungkan dengan kabel *input* positif. Salah satu *trigger* disambungkan dengan kabel *input* positif bertujuan supaya terdapat beda potensial yang dapat memicu *timer* untuk aktif. Lubang selanjutnya yaitu konektor *normally* disambungkan ke lampu penanda dan *boost* konverter. Kabel yang terhubung dengan lampu, sebelumnya dipasang resistor  $330 \Omega$  untuk mencegah konsleting lampu. Fungsi dari NO sendiri yaitu apabila terdapat tegangan listrik yang mengalir setelah *timer* berjalan, maka kabel yang terhubung dengan NO akan otomatis mengalirkan listrik dan mengaktifkan komponen. Pada saat *timer* dalam kondisi aktif, maka *boost* konverter akan menyala memberikan kejutan listrik bersamaan dengan lampu penanda. Lubang *normally close* (NC) tidak dihubungkan ke komponen apapun.

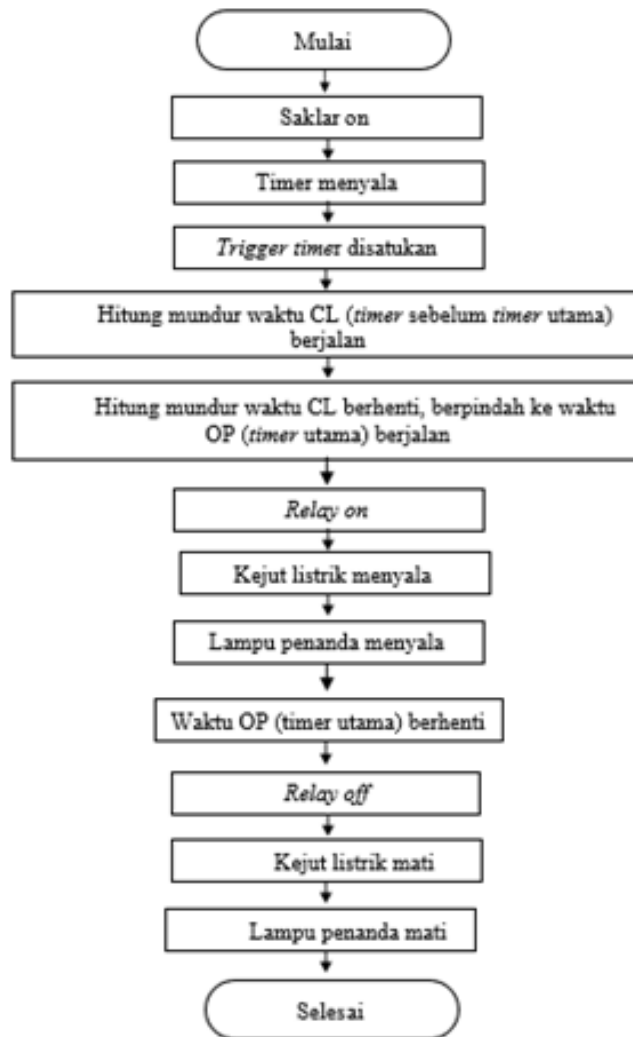
Setelah bagian baterai dan TDR sudah terhubung, langkah selanjutnya yaitu

menghubungkan ke komponen modul *boost* konverter. *Boost* konverter memiliki empat lubang konektor, yaitu lubang *input* positif, *input* negatif, *output* positif, dan *output* negatif. Lubang *input* positif disambungkan dengan kabel yang tersambung dengan *input* positif dari baterai, sedangkan *input* negatif disambungkan dengan kabel yang tersambung dengan *input* negatif dari baterai. Lubang *output* positif dan negatif masing-masing dipasang kabel terpisah karena berfungsi menyalurkan kejutan listrik. Komponen yang sudah terpasang, selanjutnya diperiksa menggunakan *multitester* pada bagian *output boost* konverter.

Proses terakhir setelah semua bagian sudah terhubung yaitu pengaturan tata letak komponen. Hal ini dimaksudkan supaya semua komponen muat masuk ke dalam dan tidak menyisakan banyak ruang kosong di dalam wadah alat kejutan listrik. Posisi baterai diletakkan pada bagian dekat dengan bukatutup alat karena untuk memudahkan pengaktifan alat dan pergantian baterai, sedangkan posisi *timer* dan *boost* konverter dipasang menjadi satu (atas-bawah) dengan cara diikat menggunakan kabel tis. Berikut disajikan *wiring* diagram dan prinsip kerja alat pada Gambar 3 dan 4.



Gambar 3. *Wiring* diagram alat kejutan listrik



Gambar 4. Prinsip kerja alat kejut listrik

## KESIMPULAN DAN SARAN

### Kesimpulan

Kesimpulan dari penelitian ini adalah sebagai berikut:

1. Daftar kebutuhan komponen untuk membuat satu unit rancang bangun alat kejut listrik berjumlah sebanyak 26 buah komponen. Dibutuhkan sebanyak 18 komponen yang digunakan untuk perakitan bagian wadah dan 8 komponen yang digunakan untuk perakitan elektronik.
2. Satu unit rancangan awal sudah berhasil dibuat sesuai dengan desain dan kebutuhan komponen. Wadah alat kejut listrik memiliki panjang 40 cm dan diameter 6 cm. Komponen elektronik kejut listrik terdiri dari baterai, *holder*, BMS, saklar, *timer delay relay*, dan *boost konverter*. Berat total alat kejut listrik adalah 2,67 kg.

### Saran

1. Kualitas dan spesifikasi komponen perlu diperhatikan pada saat pemilihan dan pembelian komponen karena sering terjadi kerusakan pada saat perakitan.
2. Pemilihan tempat bengkel las bubut perlu diperhatikan karena tidak semua bengkel dapat mengelas dengan rapi dan dapat mengelas stainless steel.
3. Perlu dilakukan pengujian lebih lanjut ke ikan target.

### DAFTAR PUSTAKA

- [FAO] Food and Agriculture Organization. 1995. Code of Conduct for Responsible Fisheries. Rome. 41 page.
- Firdaus M, Witomo CM. 2014. Analisis Tingkat Kesejahteraan dan Ketimpangan Pendapatan Rumah Tangga Nelayan Pelagis Besar di Sendang Biru, Kabupaten Malang,

- Jawa Timur. *Jurnal Sosial Ekonomi Kelautan dan Perikanan*. 9(2): 155-168.
- Kavatic I, Ticina V, Franicevic V. 2003. Bluefin Tuna (*Thunnus thynnus* L.) Farming on the Croatian Coast of the Adriatic Sea—Present Stage and Future Plans. 60: 101–105.
- Kristiawan HA, Boesono H, Fitri ADP. 2013. Perbedaan Penggunaan Mata Pancing dan Jaket Tuna terhadap Kecepatan Penarikan Hasil Tangkapan Tuna (*Thunnus albacares*) dengan Alat Tangkap Pancing Ulur di Perairan Sukabumi, Jawa Barat. *Journal of Fisheries Resources Utilization Management and Technology*. 2(1): 104-113.
- Kumar R, Jagadish, Ray A. 2014. Selection of Material for Optimal Design Using Multi-Criteria Decision Making. *Procedia Materials Science*. 6: 590-596.
- Kusdiantoro, Fahrudin A, Wisudo SH, Juanda B. 2019. Perikanan Tangkap di Indonesia: Potret dan Tantangan Keberlanjutannya. *Jurnal Sosek KP*. 14(2): 145-162.
- Giancoli CD. 2001. *Physics Fifth Edition*. Prentice-Hall Inc.
- Gregory NG. 2008. Animal Welfare at Markets and During Transport and Slaughter. *Meat Science*. 80: 2–11.
- Gurum AP, Ayu SA, Rahmayanti D, Nindy EM. 2015. Perhitungan Laju Korosi di dalam Larutan Air Laut dan Air Garam 3% pada Paku dan Besi ASTM A36. *Jurnal Gravity*. 1(1).
- Massachusetts Department of Education. 2006. Massachusetts Science and Technology/Engineering Curriculum Framework. Malden, MA: Author.
- Mboto NK, Nurani TW, Wisudo SH, Mustaruddin. 2014. Strategi Sistem Penanganan Ikan Tuna Segar yang Baik di Kapal Nelayan Hand Line PPI Donggala. *Jurnal Teknologi Perikanan dan Kelautan*. 5 (2): 191-206.
- Molland AF, Turnock SR, Hudson DA. 2011. *Ship Resistance and Propulsion*. Cambridge: Cambridge University Press.
- Moonesun M, Mahdian A, Korol YM, Dadkhah M, Javadi MM. 2016. Concepts in Submarine Shape Design. *Indian Journal of Geo-Marine Sciences*. 45(1): 100-104.
- Nordgreen AH, Slinde E, Moller D, Roth B. 2008. Effect of Various Electric Field Strengths and Current Durations on Stunning and Spinal Injuries of Atlantic Herring. *Journal of Aquatic Animal Health*. 20(2): 110-115.
- Prasetyo S, Budiarto U, Amiruddin W. 2019. Analisa Laju Korosi Pada Material Aluminium 5083 Menggunakan Media Air Laut Sebagai Aplikasi Bahan Lambung Kapal. *Jurnal Teknik Perkapalan*. 7(4): 161-167.
- Puspito G. 2010. Pembiusan Ikan. Bogor (ID): Departemen Pemanfaatan Sumberdaya Perikanan, Fakultas Perikanan dan Ilmu Kelautan, Intitut Pertanian Bogor.
- Rahmat E, Thamrin I. 2016. Teknologi Penangkapan Ikan Tuna dengan Alat Tangkap Pancing Ulur di Laut Banda oleh Nelayan Ambon (Provinsi Maluku). *BTL*. 14(1): 57-62.
- Ramadhan A, Firdaus M, Wijaya RA. 2014. Analisis Nilai Tukar Nelayan (NTN) Pelagis Besar Tradisional. *Jurnal Sosial Ekonomi Kelautan dan Perikanan*. 9(1): 1-11.
- Resnia R, Wicaksana B, Salim Z. 2015. Kesesuaian SNI dengan Standar Internasional dan Standar Mitra Dagang pada Produk Ekspor Perikanan Tuna dan Cakalang. *Jurnal Standardisasi*. 17(2): 87-98.
- Soto F, Villarejo JA, Mateo A, Roca-Dorda J, De la Gandara F, Garcia A. 2006. Preliminary Experiences in the Development of Bluefin Tuna (*Thunnus thynnus* L., 1758) Electroslaughtering Techniques in Rearing Cages. *Aquaculture Engineering*. 34(2): 83-91.
- Soto F, Jiménez M, Mateo A, Villarejo JA, Jódar E, Jiménez J. 2012. New Programmable Electrofishing Device for Use in Aquaculture. *North American Journal of Aquaculture*. 74(4): 468-476.
- Susanto E. 2013. *Automatic Transfer Switch* (Suatu Tinjauan). *Jurnal Teknik Elektro*. 5(1): 18-21.
- Vandevish, Kestin S, Robb D, Oehlenschlager J, Lambooi B, Munkner W, Kuhlmann H, Kloosterboer K, Tejada M, Huidobro A. 2003. Is Humane Slaughter of Fish Possible for Industry?. *Aquaculture Research*. 34(3): 211-220.
- Wibowo B. 2017. Desain *Mini Line Hauler* dengan Pendekatan *Bioengineering* untuk Perikanan Pancing Ulur Tuna [Disertasi]. Bogor (ID): Departemen Pemanfaatan Sumberdaya Perikanan,

Fakultas Perikanan dan Ilmu Kelautan, Institut Pertanian Bogor.

Widodo AA, Wudianto, Setiyawan A. 2019. Ujicoba *Mini Line Hauler* pada Kapal Pancing Ulur Tuna yang Dioperasikan di Sekitar Rumpon di Samudera Hindia. 25(1): 45-54.

[WWF] World Wide Fund. 2011. Perikanan Tuna: Panduan Penangkapan dan Penanganan. Seri Panduan Perikanan Skala Kecil.

Zayadi A, Marsudi, Prasetyo CH. 2019. Analisis Kekuatan Struktur Sistem Mekanik Pesawat Sinar-X Digital. *Jurnal Teknologi Kedirgantaraan*. 4(2): 38-56.

Zuchry MM, Soemardji L. 2018. Laju Korosi *Stainless Steel* dalam Media Air Laut. *Jurnal Mekanikal*. 9(2): 844-849.