

Technical Paper

Uji Performansi Getaran Mekanis dan Kebisingan *Mist Blower* Yanmar MK 150-B

Performance Test of Mechanical Vibration and Noise of Yanmar Mist Blower MK 150-B

Ahmad Noval Irvani¹ dan Mad Yamin²

Abstract

Noise and vibration caused by mist blower can cause interference and psychological health of the operator. The purposes of this study were measure and analyze the mechanical vibration and noise levels received by the operator when operating the mist blower, determine the optimal duration of use per day for operators and compare the level of fatigue experienced by the two operators of mist blower. Vibration measurements performed on three axes, namely the X, Y, and Z on the engine and the control level, at the rotation speed of the motor of 1915, 4009, and 7227 rpm. The results showed that at the engine, the vibration acceleration has a range of 1.51 m/s² - 9.25 m/s². While the average vibration acceleration in mist blower control level has a range of 0.1 m/s² - 3.16 m/s². Based on the analysis, the safe limit on the use of mist blower at motor rotation speed of 1915 and 4009 rpm was 1 hour, and at rotation speed of 7227 rpm was 25 minutes. Average noise level at 1915 rpm rotation speed was 75.50 dB(A). At the motor rotation speed of 4009 and 7227 rpm, the average noise level was 87.66 dB(A) and 100.97 dB(A). Limits on the safe use at motor rotation speed of 1915, 4009, and 7227 rpm as compared to the vibration and noise of each were 1 hour, 1 hour, and 24 minutes.

Keyword: *mist blower, noise, vibration, operator, safe usage limits.*

Abstrak

Kebisingan dan getaran yang ditimbulkan oleh *mist blower* dapat menimbulkan gangguan kesehatan dan psikologis dari operator. Tujuan dari penelitian ini adalah mengukur dan menganalisis tingkat getaran mekanis dan kebisingan yang diterima operator saat mengoperasikan *mist blower*, menentukan lama pemakaian optimal per hari bagi operator *mist blower* dan membandingkan tingkat keletihan yang dialami dua operator *mist blower*. Pengukuran getaran dilakukan pada tiga sumbu yaitu sumbu X, Y, dan Z pada *engine* dan tuas kendali, pada kecepatan putaran motor 1915, 4009, dan 7227 rpm. Hasil pengujian menunjukkan bahwa pada *engine*, percepatan getarannya memiliki kisaran rata-rata 1.51 m/s² - 9.25 m/s². Sedangkan percepatan getaran rata-rata pada tuas kendali *mist blower* memiliki kisaran 0.1 m/s² - 3.15 m/s². Berdasarkan analisis, batas aman penggunaan *mist blower* pada kecepatan putaran motor 1915 dan 4009 rpm adalah selama 1 jam, dan pada kecepatan putaran motor 7227 rpm adalah selama 25 menit. Tingkat kebisingan rata-rata pada kecepatan putaran motor 1915 rpm adalah 75.50 dB(A). Pada kecepatan putaran motor 4009 dan 7227 rpm, tingkat kebisingan rata-ratanya yaitu 87.66 dB(A) dan 100.97 dB(A). Batas penggunaan aman pada kecepatan putaran motor 1915, 4009, dan 7227 rpm setelah dibandingkan dengan getaran dan kebisingan masing-masing adalah 1 jam, 1 jam, dan 24 menit.

Kata Kunci: *mist blower, kebisingan, getaran*

Diterima: 11 Maret 2012; Disetujui: 26 Juli 2012

Pendahuluan

Perkembangan teknologi dan ilmu pengetahuan yang semakin pesat, menuntut manusia untuk dapat berkembang sesuai dengan arus percepatan ilmu pengetahuan dan teknologi tersebut. Dalam hal pembudidayaan serta perawatan tanaman, kegiatan pemupukan dan pengendalian hama

merupakan hal penting yang harus diperhatikan. Pemupukan menurut pengertian khusus ialah pemberian bahan yang dimaksudkan untuk menyediakan hara bagi tanaman. Tujuan utama pemupukan adalah menjamin ketersediaan hara secara optimum untuk mendukung pertumbuhan tanaman sehingga diperoleh peningkatan hasil panen (Nasih, 2010). Selain itu, peranan pestisida

¹ Departemen Teknik Mesin dan Biosistem, Institut Pertanian Bogor. Email: ahmadnovalipb@yahoo.co.id

² Departemen Teknik Mesin dan Biosistem, Institut Pertanian Bogor. Email: madyamin_bogor@yahoo.com

dalam upaya penyelamatan produksi pertanian dari gangguan hama dan penyakit tanaman masih sangat besar, terutama apabila telah melebihi ambang batas pengendalian atau ambang batas ekonomi (Pedoman Pembinaan Penggunaan Pestisida, 2011).

Manusia sebagai sumberdaya yang kurang efisien dan efektif karena kemampuannya yang terbatas, menuntut teknologi yang dibutuhkan dalam proses pembudidayaan dan pemeliharaan tersebut. *Mist blower* sebagai salah satu alat mekanisasi pertanian, dinilai sebagai alat yang dapat membantu pekerjaan manusia dalam mengerjakan penebaran pupuk maupun penebaran pestisida. Melihat keadaan yang ada, potensi bahaya akibat kebisingan dan getaran yang ditimbulkan oleh alat ini dapat menimbulkan gangguan kesehatan maupun psikologis dari operator.

Tujuan dari penelitian ini adalah melakukan analisis tingkat getaran mekanis dan kebisingan yang diterima operator saat mengoperasikan *mist blower*. Menentukan lama pemakaian optimal per hari bagi operator *mist blower* berdasarkan parameter getaran dan kebisingan. Mengetahui tingkat kebisingan terhadap lingkungan dan disekitar telinga operator. Membandingkan tingkat kelelahan yang dialami dua operator *mist blower* dengan perbedaan umur menurut hasil studi obyektivitas operator.

Bahan dan Metode

Alat dan Bahan

Peralatan yang digunakan selama penelitian yaitu *mist blower*, *vibration meter*, *sound level meter*, *tachometer*, *stopwatch*, meteran, alat dokumentasi, komputer dan alat tulis, serta *software* Surfer 8. Bahan-bahan yang digunakan selama penelitian yaitu pupuk cair organik merek Super-O, subjek penelitian, dan kuisioner.

Metode Penelitian

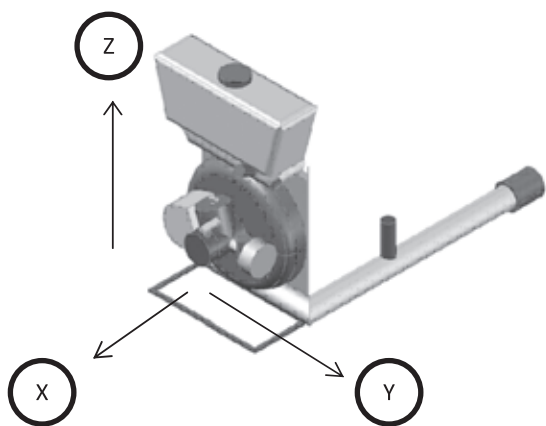
Pengukuran Getaran

Pengukuran getaran dilakukan dengan tiga kecepatan putaran motor (rpm) yang berbeda-beda. Tingkat kecepatan motor yang digunakan adalah 1915, 4009, dan 7227 rpm. Sensor getaran dipasang pada *engine* dan tuas kendali *mist blower* dengan tiga dimensi yaitu sumbu X, Y, dan Z. Pengukuran dilakukan sebanyak 10 kali ulangan pada tiap kecepatan putaran motor yang berbeda-beda. Setelah semua ulangan diperoleh, kemudian dirata-ratakan pada setiap sumbu pengukuran serta dilakukan analisa dan diplotkan pada grafik hubungan antara frekuensi dengan percepatan getaran rata-rata untuk memperoleh batas aman dan batas nyaman. Letak sumbu X, Y, dan Z yang akan diukur pada *engine* maupun pada tuas kendali *mist blower* dapat dilihat pada Gambar 1 dan 2.

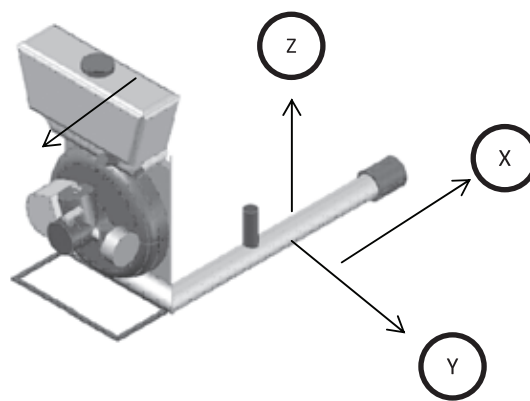
Pengukuran Kebisingan

Pengukuran kebisingan pada *mist blower* ini dilakukan pada *engine*, telinga kanan operator, dan telinga kiri operator. Pada *engine* tersendiri, terdapat enam titik pengukuran yaitu atas, bawah, samping kanan, samping kiri, depan, dan belakang. Jarak *sound level meter* ke engine sekitar 10 cm. Pengukuran kebisingan pada *engine* dan telinga dilakukan sebanyak 10 kali pengulangan dan dihitung rata-rata kebisingan pada setiap titik pengukuran. Setelah data diperoleh, maka dilakukan analisa dan dibandingkan dengan standar kebisingan yang ada. Titik-titik pengukuran kebisingan pada *engine* dapat dilihat pada Gambar 3.

Selain itu dilakukan pengukuran tingkat kebisingan terhadap lingkungan. Pengukuran tingkat kebisingan terhadap lingkungan dilakukan pada petakan tanah seluas 20 x 20 m, dimana *mist blower* dioperasikan pada titik tengah petakan. Pengukuran dilakukan pada empat arah terhadap sumber kebisingan, yaitu depan, samping kanan, belakang, dan samping kiri. Setiap arah memiliki jarak sebesar 10 m, dengan interval pengukuran



Gambar 1. Letak sumbu-sumbu pengukuran getaran pada engine mist blower Yanmar MK 150-B



Gambar 2. Letak sumbu-sumbu pengukuran getaran pada tuas kendali mist blower Yanmar MK 150-B

berjarak 2 m. Pengukuran dilakukan dengan 10 kali ulangan pada setiap titik pengukuran. Kemudian di analisis dan dibuat kontur kebisingan terhadap lingkungan dan kontur kebisingan disekitar telinga kanan operator. Titik – titik pengukuran kontur kebisingan terhadap lingkungan dapat dilihat pada Gambar 4.

Studi Obyektivitas Operator Mist Blower

Penelitian lanjutan dilakukan di laboratorium lapangan Siswadi Soepardjo untuk mengetahui efek penggunaan alat secara obyektif. Pengaplikasian *mist blower* pada lahan tersebut, dilakukan oleh dua orang petani dan memiliki perbedaan umur pada kebun ubi jalar seluas 500 m². Petani yang pertama berumur 40 tahun dan petani kedua berumur 60 tahun. Kedua petani tersebut mengoperasikan *mist blower* untuk memupuk lahan tersebut. Setelah mengoperasikan *mist blower*, kedua petani tersebut akan diberikan pertanyaan-pertanyaan yang menyangkut penggunaan alat tersebut dan apa yang dirasakan terkait dengan tingkat keletihannya.

Hasil dan Pembahasan

Getaran

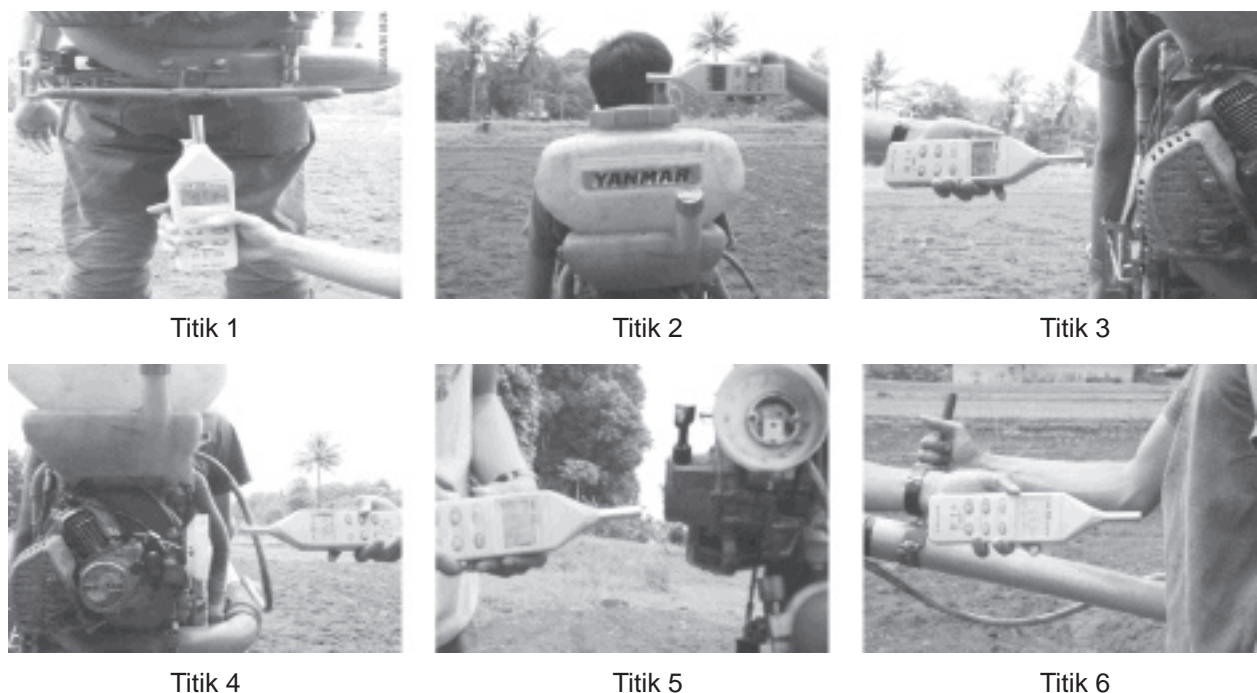
Lama pemakaian *mist blower* yang aman diperoleh dari nilai percepatan getaran rata-rata dikalikan 2. Sedangkan untuk penentuan tingkat kenyamanan penggunaan *mist blower* adalah nilai percepatan getaran rata-rata dikalikan 0.317. Grafik standar dan nilai faktor pengali tersebut merupakan batas toleransi getaran berdasarkan ISO. Berdasarkan Standar Nasional Indonesia (SNI 16-7063-2004), nilai ambang batas getaran yaitu sebesar 4 m/s².

Pada Gambar 5 merupakan grafik hubungan antara kecepatan putaran motor dengan percepatan getaran rata-rata pada *engine mist blower* tipe MK 150-B. Sumbu pengukuran yang paling tinggi tingkat percepatan getaran rata-ratanya pada *engine* adalah sumbu Z. Sumbu Z merupakan sumbu yang searah dengan gerakan piston sehingga sumbu Z ini memiliki tingkat percepatan getaran rata-rata yang lebih tinggi dibandingkan sumbu pengukuran yang lainnya.

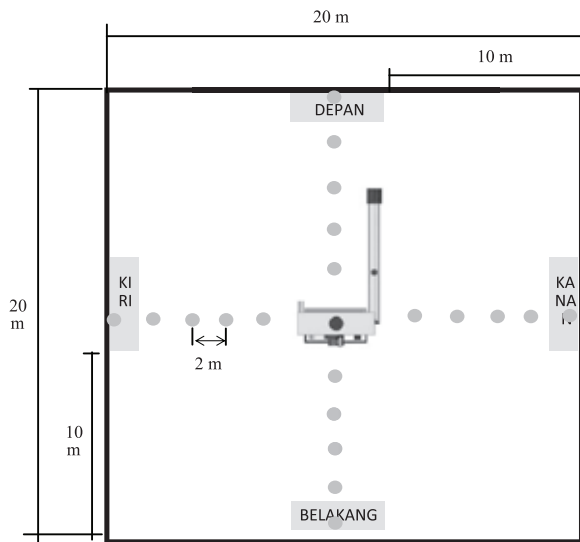
Gambar 6 merupakan grafik hubungan antara kecepatan putaran motor dengan percepatan getaran rata-rata pada tuas kendali *mist blower* tipe MK 150-B. Pada tuas kendali *mist blower*, nilai percepatan getaran rata-rata pada sumbu Y lebih besar dibandingkan dengan percepatan getaran rata-rata pada sumbu X dan Z.

Berdasarkan data tersebut dapat dianalisa bahwa percepatan getaran pada *engine* lebih besar dibandingkan percepatan getaran pada tuas kendali *mist blower*. Pada *engine*, percepatan getaran yang ditimbulkan memiliki kisaran rata-rata 1.51 m/s² – 9.25 m/s². Sedangkan percepatan getaran rata-rata pada tuas kendali *mist blower* memiliki kisaran 0.1 m/s² – 3.16 m/s². Berdasarkan data tersebut, dapat disimpulkan bahwa kecepatan putaran motor berbanding lurus terhadap tingkat getaran yang dihasilkan. Semakin tinggi kecepatan putaran motor, maka semakin tinggi pula getaran yang dihasilkan dan begitu pula sebaliknya.

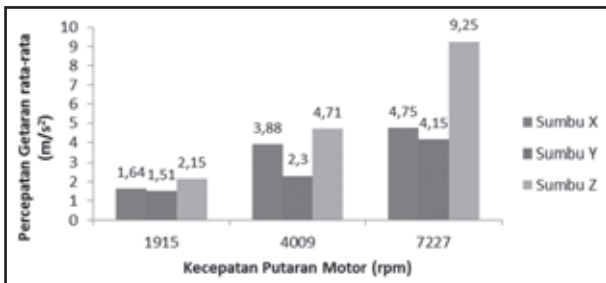
Berdasarkan perbandingan percepatan getaran rata-rata pada *engine* dan tuas kendali, batas aman penggunaan *mist blower* pada kecepatan putaran motor 1915 dan 4009 rpm adalah selama 1 jam. Sedangkan batas aman penggunaan *mist blower* pada kecepatan putaran motor 7227 rpm adalah selama 25 menit.



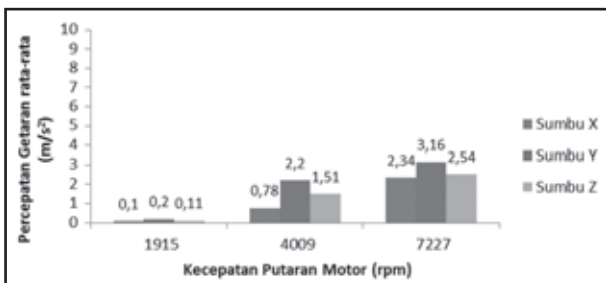
Gambar 3. Titik-titik pengukuran kebisingan pada engine mist blower MK 150-B



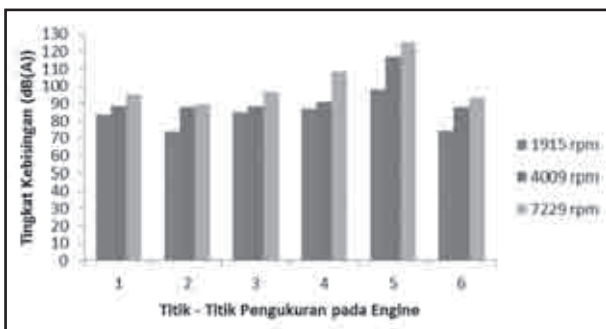
Gambar 4. Titik-titik pengukuran kontur kebisingan pada lingkungan



Gambar 5. Grafik hubungan antara kecepatan putaran motor dengan percepatan



Gambar 6. Grafik hubungan antara kecepatan putaran motor dengan percepatan getaran rata-rata pada tuas kendali mist blower tipe MK 150-B



Gambar 7. Grafik hubungan antara titik-titik pengukuran pada setiap kecepatan putaran motor terhadap kebisingan yang dihasilkan pada engine mist blower tipe MK 150-B

Batas nyaman penggunaan *mist blower* pada kecepatan putaran motor 1915, 4009, dan 7227 rpm pada sumbu X, Y, dan Z adalah sama yaitu selama 8 jam. Nilai batas nyaman tersebut merupakan nilai batas nyaman dari *engine* maupun tuas kendali. Namun, pada kenyataannya tingkat kenyamanan itu tidak hanya berdasarkan getaran yang diperoleh tetapi juga tingkat kebisingan. Selain itu, faktor beban alat yang digendong operator *mist blower* dan kondisi fisik pekerja juga mempengaruhi tingkat kenyamanan.

Kebisingan

Berdasarkan Keputusan Menteri Tenaga Kerja Nomor: KEP-51/MEN/1999 tanggal 16 April 1999 ditetapkan ambang batas (NAB), antara lain menyebutkan NAB kebisingan adalah 85 dB(A). Nilai kebisingan pada engine pada kecepatan putaran motor 1915 rpm berkisar antara 73.94 – 98.14 dB(A). Pada kecepatan putaran motor 4009 rpm berkisar antara 87.79 – 117.22 dB(A). Sedangkan pada kecepatan putaran motor 7227 rpm berkisar antara 89.32 - 125.45 dB(A). Berdasarkan Gambar 7, dapat dilihat bahwa tingkat kebisingan *engine* yang tertinggi pada kecepatan putaran motor 1915, 4009, dan 7227 rpm ialah pada titik 5. Hal ini disebabkan karena pada titik tersebut terdapat rongga-rongga yang terbuka pada *engine*. Tingkat kebisingan terendah dari setiap kecepatan putaran motor tersebut ialah pada titik 2. Hal ini disebabkan karena jarak titik 2 ke *engine* lebih jauh dan terhalang oleh tabung penampungan pupuk cair. Tingkat kecepatan putaran motor berbanding lurus dengan tingkat kebisingan pada *engine*. Semakin tinggi kecepatan putaran motor maka semakin tinggi pula tingkat kebisingan yang dihasilkan.

Nilai tingkat kebisingan rata-rata yang terukur pada telinga operator dengan kecepatan putaran motor 1915 rpm ialah 75,50 dB(A). Sedangkan pada kecepatan putaran motor 4009 dan 7227 rpm, tingkat kebisingan rata – ratanya sudah melebihi nilai ambang batas yaitu 87,66 dB(A) dan 100,97 dB(A). Pada Tabel 1 merupakan nilai lama mendengar yang diizinkan menurut standar DOD dan OSHA.

Nilai lama mendengar standar DOD lebih rendah dibandingkan dengan standar OSHA. Sehingga standar yang paling kritis yang dapat digunakan pada penelitian ini untuk mengetahui lama mendengar yang diizinkan adalah standar DOD. Nilai lama mendengar yang diizinkan berdasarkan standar DOD pada pengoperasian *mist blower* dengan kecepatan putaran motor 1915, 4009, dan 7227 rpm masing-masing 34.9 jam , 4.2 jam, dan 24 menit.

Berdasarkan analisa dari getaran dan kebisingan dari *mist blower* tipe MK 150-B, diperoleh nilai batas aman dari penggunaan alat tersebut. Batas penggunaan aman *mist blower* pada kecepatan putaran motor 1915, 4009, dan 7227 rpm masing-masing adalah 1 jam, 1 jam, dan 24 menit. Semakin

Tabel 1. Lama mendengar yang diizinkan bagi pengguna *mist blower* tipe MK 150-B

Kecepatan Putaran Motor (rpm)	Tingkat Kebisingan Rata-rata yang Diterima Operator (dB(A))	Lama Mendengar yang Diizinkan (Jam)	
		Standar DOD	Standar OSHA
1915	75.50	34.9	59.7
4009	87.66	4.2	11.1
7227	100.97	0.4	1.7

tinggi percepatan getaran pada sumbu pengukuran, maka semakin tinggi pula tingkat kebisingan yang dihasilkan seiring dengan meningkatnya tingkat kecepatan putaran motor. Pengendalian kebisingan dapat dilakukan pada pengendalian sumber suara, pengendalian pada penerima suara, serta manajemen rotasi pada operator *mist blower*.

Pada penelitian ini dilakukan pengukuran tingkat kebisingan terhadap lingkungan. Hasil pengukuran di lapangan, kemudian ditampilkan dalam bentuk kontur kebisingan pada Gambar 8. Semakin jauh jarak dari sumber kebisingan, maka tingkat kebisingan akan semakin rendah. Begitu pula sebaliknya, semakin dekat jarak dengan sumber kebisingan, maka tingkat kebisingan semakin tinggi. Pada Gambar 9 merupakan kontur tingkat kebisingan pada telinga operator di setiap kecepatan putaran motor. Kontur tersebut menggambarkan tingkat kebisingan di sekitar telinga kanan operator. Telinga kanan dijadikan acuan karena jaraknya dekat dengan titik kebisingan tertinggi pada *engine*. Berdasarkan gambar tersebut, dapat diketahui nilai tingkat kebisingan berdasarkan posisi telinga operator.

Studi Obyektivitas Operator *Mist Blower*

Dampak yang dirasakan dari penggunaan *mist blower* oleh petani pertama (40 tahun) antara lain dengung pada telinga akibat kebisingan, pegal-pegal pada bagian punggung dan pinggang, serta pusing. Hal yang sama juga dirasakan oleh petani kedua (60 tahun). Selain itu, para petani juga mengeluh tentang berat dari *mist blower* itu sendiri yang harus digendong mengelilingi lahan. Secara umum, semakin tinggi tingkat kecepatan putaran motor, maka semakin besar pula dampak yang dirasakan oleh petani.

Kedua petani tidak menggunakan pelindung diri dengan lengkap dalam kesehariannya. Berdasarkan hasil wawancara, diketahui bahwa petani pertama lebih cepat merasa lelah dibandingkan dengan petani kedua. Bila ditinjau dari segi umur, petani kedua lebih tua dari petani pertama, namun hal tersebut tidak berpengaruh secara signifikan. Aktifitas pada hari sebelumnya sangat berpengaruh terhadap tingkat keletihan saat mengoperasikan *mist blower*. Hal ini disebabkan karena petani pertama melakukan lebih banyak aktifitas dan waktu istirahat yang lebih sedikit jika dibandingkan dengan petani

kedua. Pengukuran debit juga dilakukan pada studi obyektivitas operator. debit pada kecepatan putaran motor 1915, 4009, dan 7227 rpm masing-masing sebesar 2.5×10^{-5} ; 2.7×10^{-5} ; 2.9×10^{-5} m³/s.

Tingkat kecepatan putaran motor berbanding lurus dengan debit. Semakin tinggi tingkat kecepatan putaran motor, maka semakin tinggi pula debit yang dihasilkan. Semakin tinggi debit, maka tingkat percepatan getaran dan kebisingan semakin tinggi seiring dengan meningkatnya tingkat kecepatan putaran motor. Begitu pula sebaliknya, semakin rendah debit, maka tingkat percepatan getaran dan kebisingan semakin rendah seiring dengan menurunnya tingkat kecepatan putaran motor.

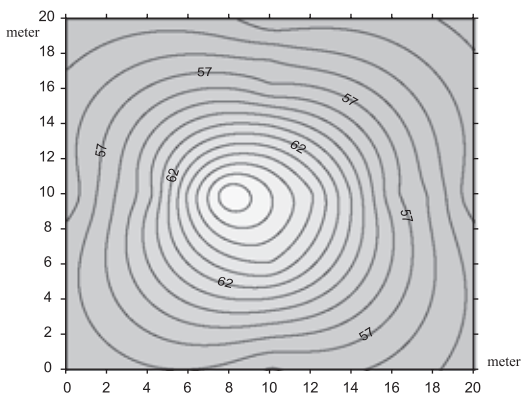
Kesimpulan dan Saran

Kesimpulan

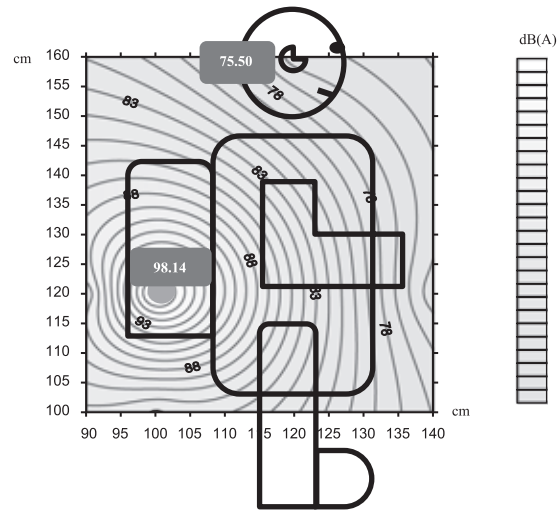
Hasil analisis percepatan getaran pada *engine* memiliki kisaran rata-rata $1.51 \text{ m/s}^2 - 9.25 \text{ m/s}^2$. Sedangkan percepatan getaran rata-rata pada tuas kendali *mist blower* memiliki kisaran $0.1 \text{ m/s}^2 - 3.16 \text{ m/s}^2$. Nilai kebisingan pada *engine* pada kecepatan putaran motor 1915 rpm berkisar antara 73.94 – 98.14 dB(A). Pada kecepatan putaran motor 4009 rpm berkisar antara 87.79 – 117.22 dB(A). Sedangkan pada kecepatan putaran motor 7227 rpm berkisar antara 89.32 - 125.45 dB(A). Tingkat kebisingan *engine* yang tertinggi pada setiap kecepatan putaran motor ialah pada titik 5. Tingkat kebisingan terendah dari setiap kecepatan putaran motor tersebut ialah pada titik 2.

Nilai tingkat kebisingan rata-rata yang terukur pada telinga operator dengan kecepatan putaran motor 1915 rpm ialah 75.50 dB(A). Sedangkan pada kecepatan putaran motor 4009 dan 7227 rpm, tingkat kebisingan rata – ratanya sudah melebihi nilai ambang batas yaitu 87,66 dB(A) dan 100,97 dB(A).

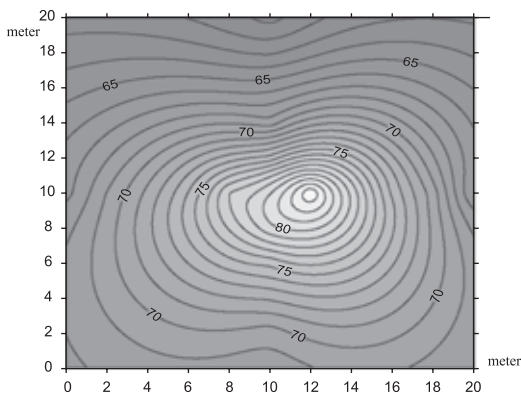
Hasil analisa dari getaran dan kebisingan dari *mist blower* tipe MK 150-B, diperoleh nilai batas aman dari penggunaan alat tersebut. Batas penggunaan aman *mist blower* pada kecepatan putaran motor 1915, 4009, dan 7227 rpm masing-masing adalah 1 jam, 1 jam, dan 24 menit. Semakin tinggi percepatan getaran pada sumbu pengukuran, maka semakin tinggi pula tingkat kebisingan yang dihasilkan seiring dengan meningkatnya tingkat



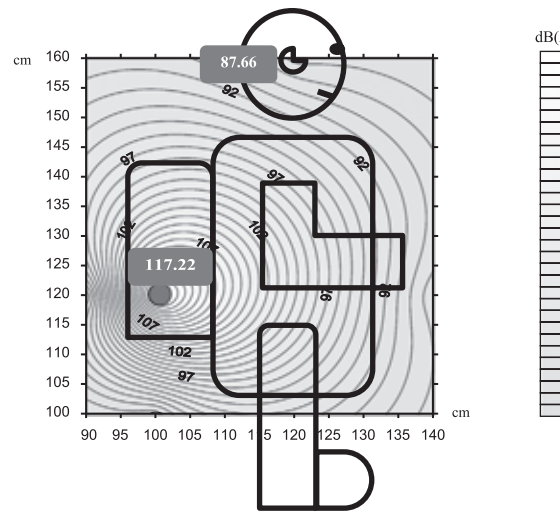
(a) Kecepatan Putaran motor 1915 rpm



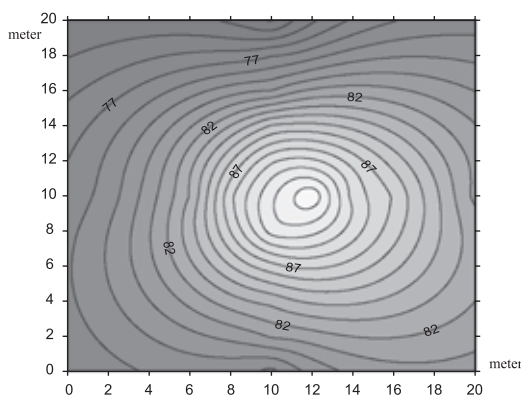
(a) Kecepatan Putaran Motor 1915 rpm



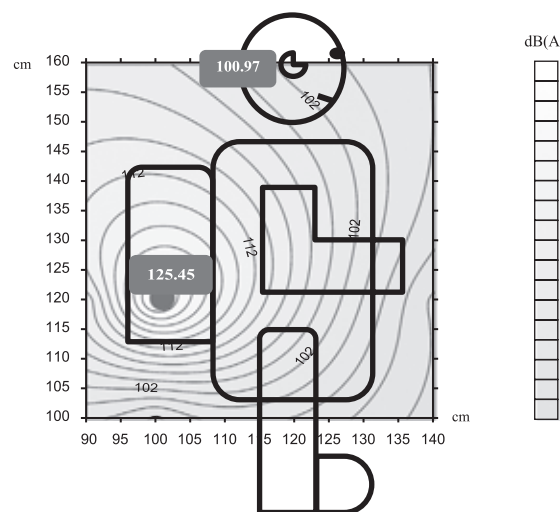
(b) Kecepatan Putaran Motor 4009 rpm



(b) Kecepatan Putaran Motor 4009 rpm



(c) Kecepatan Putaran Motor 7227 rpm



(c) Kecepatan Putaran Motor 7227 rpm



Gambar 8. Kontur Kebisingan terhadap Lingkungan (a) Kecepatan Putaran Motor 1915 rpm (b) Kecepatan Putaran Motor 4009 rpm (c) Kecepatan Putaran Motor 7227 rpm

Gambar 9. Kontur Tingkat Kebisingan pada Telinga Operator (a) Kecepatan Putaran Motor 1915 rpm (b) Kecepatan Putaran Motor 4009 rpm (c) Kecepatan Putaran Motor 7229 rpm

kecepatan putaran motor. Pada kontur kebisingan terhadap lingkungan menggambarkan bahwa semakin jauh jarak dari sumber kebisingan, maka tingkat kebisingan akan semakin rendah. Kontur pada telinga operator menggambarkan nilai tingkat kebisingan berdasarkan posisi telinga.

Dampak yang dirasakan dari penggunaan *mist blower* oleh petani antara lain dengung pada telinga akibat kebisingan, pegal-pegal pada bagian punggung dan pinggang, serta pusing. Petani pertama merasa lebih lelah dibandingkan petani kedua ketika setelah mengoperasikan *mist blower*. Hal ini diakibatkan karena petani pertama melakukan aktifitas lebih banyak pada hari sebelum pengambilan data dibandingkan petani kedua. Tingkat kecepatan putaran motor berbanding lurus dengan debit. Semakin tinggi tingkat kecepatan putaran motor, maka semakin tinggi pula debit yang dihasilkan. Selain itu, semakin tinggi debit, maka tingkat percepatan getaran dan kebisingan semakin tinggi seiring dengan meningkatnya tingkat kecepatan putaran motor.

Saran

Operator harus dilengkapi dengan perlengkapan K3 (Kesehatan dan Keselamatan Kerja) yang memadai. Alat-alat perlindungan yang harus dikenakan operator seperti *ear plug/ear muff*, masker, sarung tangan, *warepack* dan sepatu. Selain

itu, operator disarankan agar tidak mengoperasikan *mist blower* tipe MK 150-B melebihi batas waktu aman yang telah ditentukan. Apabila waktu toleransi penggunaan *mist blower* telah sampai batas, maka harus dilakukan pergantian operator. Kemudian harus dilakukan tindakan lebih lanjut tentang keluhan terhadap beban *mist blower* agar operator merasa nyaman menggunakannya.

Daftar Pustaka

- Badan Standarisasi Nasional. 2004. Nilai Ambang Batas Iklim Kerja (Panas), Kebisingan, Getaran Tangan-Lengan dan Radiasi Sinar Ultra Ungu di Tempat Kerja. BSN
- Direktorat Pupuk dan Pestisida. 2011. Pedoman Pembinaan Penggunaan Pestisida. Direktorat Jendral Prasarana dan Sarana Pertanian. Kementerian Pertanian.
- Menteri Tenaga Kerja. 1999. Nilai Ambang Batas Faktor Fisika di Tempat Kerja. Kementerian Tenaga Kerja dan Transmigrasi Republik Indonesia [terhubung berkala]. <http://www.iips-online.com/KepMenaker1999.pdf> [19 Januari 2012 jam 20.00 WIB]
- Nasih. 2010. Pengertian Pemupukan. [terhubung berkala]. [20 Januari 2012 jam 20.30]