

RANCANGAN PROTOTIPE ALAT PENGUKUR KESEGERAN IKAN BERDASARKAN TAHANAN LISTRIK

Design of the Prototype Instrument for Measuring Freshness of Fish Based on Resistance

I Dewa Made Subrata¹, Bustami Ibrahim², Anna C. Erungan², Steven G. Tunas³

Abstract

The freshness of the dead fish is very difficult to be known visually whereas the use of chemical analyses is not only time consuming but also is not readily available at for market. Therefore, it is considered necessary to find out a new method for that purpose.

In this research, a prototype instrument for measuring freshness of the dead fish was designed based on the fish electrical resistance. The sensor was made of a couple of steel wires with diameter of 0.5 mm. During measurement, the wires sensor was inserted into the fish body with the distance of 2 cm to each other.

Result of the research showed linear relationship between dead fish freshness and its resistance. The linear relationship was also found between water content of the fish body and its resistance.

Key word: *Dead fish, freshness, water content, resistance.*

PENDAHULUAN

Sektor perikanan cukup potensial dalam meningkatkan jumlah ekspor Indonesia ke manca negara sebagai salah satu sumber devisa. Keberhasilan ekspor komoditi perikanan sangat dipengaruhi oleh mutu ikan hasil tangkapan oleh nelayan yang salah satunya dicirikan oleh tingkat kesegaran ikan tersebut. Pemeriksaan mutu ikan segar untuk ekspor biasanya hanya dilakukan secara manual. Pemeriksaan mutu ikan dapat juga dilakukan melalui analisis mikrobiologi dan kimiawi tetapi cara ini kurang efektif karena membutuhkan waktu lama dan yang dianalisa hanya contoh-contoh ikan. Zaitsev et al. (1969) dalam Septarina (1999) menyatakan bahwa penurunan mutu

ikan terdiri dari empat tahap yaitu: hiperaemia (pre-rigor), rigor mortis, autolisa dan penyerangan bakteri.

Senyawa kimia yang dihasilkan dalam dekomposisi bakterial dapat digunakan sebagai indikator tingkat kesegaran atau kebusukan ikan, di antaranya indol, hipoxantin, histamin, total Volatil Basa (TVB) dan Trimethylamine (TMA) (Zaitzev et al. 1969 dalam Aidil, 1998). Menurut Apriantono et al., 1988, prinsip penetapan nilai TVB adalah menguapkan senyawa basa volatil (amonia, mono-trimetil amin dan lain-lain) yang terdapat dalam ekstrak sample (daging ikan). Menurut Aidil (1998), tubuh ikan memiliki nilai tahanan listrik yang selalu meningkat selama penyimpanan pada suhu ruang. Sifat kelistrikan ikan dapat diukur

¹ Staf pengajar Jurusan Teknik Pertanian, FATETA-IPB

² Staf pengajar Jurusan Teknologi Hasil Perikanan, FAPERIKAN-IPB

³ Alumnus Jurusan Teknologi Hasil Perikanan, FAPERIKAN-IPB

melalui nilai konduktifitas listrik daging ikan.

Daya hantar listrik terjadi karena adanya larutan elektrolit dalam daging ikan hasil proses enzimatis dan metabolisme bakteri. Peningkatan daya hantar listrik menunjukkan kehadiran sel-sel mikroba (Gibson dan Jason, 1993).

Tujuan Penelitian

Tujuan dari penelitian ini adalah merancang alat pengukur kesegaran ikan yang sudah mati berdasarkan nilai tahanan listrik tubuh ikan tersebut. Ikan dinyatakan masih segar jika perubahan biokimiawi, mikrobiologi, dan fisikawi yang terjadi belum menyebabkan kerusakan pada ikan. Menurut Hadiwiyoto 1993, beberapa parameter fisikawi yang bisa digunakan untuk menilai kesegaran ikan adalah: 1) Penampakan luar yang cerah/tidak suram, 2) Dagingnya masih lentur, 3) Keadaan matanya cerah, 4) Warna insangnya merah cerah dan 5) Sisiknya melekat kuat.

METODOLOGI PENELITIAN

Bahan dan alat

Bahan dan alat yang digunakan dalam penelitian ini antara lain: Op-Amp 741, Peraga analog, Sensor kawat steel, Ikan tongkol, Larutan TCA 5%, NaOH 2M, NaOH 0,01M, HCL 0,01 M, Metil Red, Metil Blue, Alkohol, Aquades, Timbangan analitik, Alat destilasi Kjeldahl, Kertas saring, Desikator, Oven dan lain-lain.

Tahapan dalam penelitian ini adalah: 1) perancangan alat ukur berdasarkan tahanan listrik, 2) pengujian alat ukur untuk mendapatkan nilai tahanan listrik per satuan waktu, 3) analisa kimia untuk mendapatkan nilai total volatil basa (TVB) dari ikan tongkol

per satuan waktu, dan 4) pengeringan contoh ikan dalam oven untuk mendapatkan nilai kadar air ikan per satuan waktu.

Contoh ikan yang digunakan diperoleh dari Pasar Ikan Keramat Jati, Jakarta Timur, dibawa ke laboratorium percobaan dengan menggunakan cool box yang berisi es curai. Setelah sampai di lab, contoh segera diukur nilai tahanan listriknya kemudian diukur nilai TVB dan kadar airnya. Pengamatan dilakukan tiap dua jam sampai jam ke-14. Pengukuran nilai tahanan dilakukan dengan menancapkan sensor kawat steel ke dalam daging punggung ikan dengan jarak tancap 2 cm.

HASIL DAN PEMBAHASAN

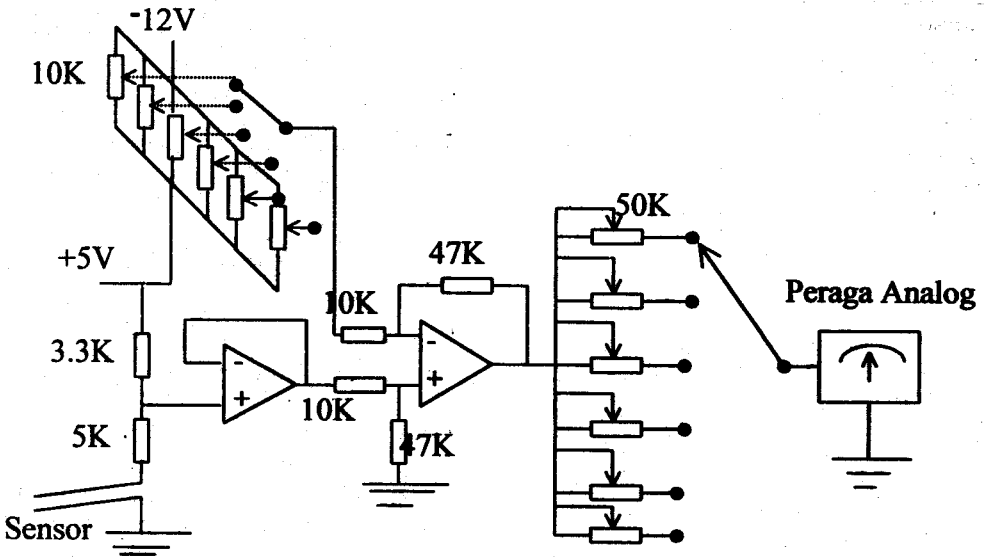
Instrumen pengukur kesegaran ikan yang dirancang terdiri dari: 1) unit pengindera, 2) unit penguat, 3) unit pengatur skala ukur, 4) unit pencatu daya dan 5) unit peraga.

Unit Pengindera

Unit pengindera berupa sepasang kawat *steel* isi tunggal yang saat pengukuran ditusukkan langsung pada tubuh ikan dengan jarak tancap antara satu elektroda dengan elektroda lainnya 2 cm.

Unit penguat.

Perubahan potensial yang dihasilkan unit pengindera selanjutnya dikuatkan menggunakan penguat diferensial. Rangkaian lengkap dari alat ukur kesegaran ikan dapat dilihat pada Gambar 1. Penguat tersebut dirancang dengan faktor penguatan sebesar 4.7. Penguatan sebesar ini cukup untuk menghasilkan sinyal yang mampu menggerakkan jarum penunjuk skala analog.



Gambar 1. Rangkaian alat ukur kesegaran ikan

Unit peraga.

Unit peraga menyajikan tahanan listrik daging ikan. Unit ini berupa panel milliampere meter (VU meter) yang kemudian dikalibrasi menjadi satuan tahanan.

Unit Pengatur Skala.

Unit ini berfungsi untuk meningkatkan memperagakan perubahan nilai tahanan yang kecil. Berdasarkan hasil penelitian pendahuluan nilai tahanan ikan yang sudah busuk adalah 25 kΩ. Untuk itu skala maksimum peraga dibuat 30 kΩ.

Alat ukur ini mempunyai 6 selang pengukuran yaitu 0-5 k, 5-10 k, 10-15 k, 15-20 k, 20-25 k, dan 25-30 kΩ. Pada saat pengukuran, pemilihan selang dilakukan mulai dari selang nilai terbesar bergeser kearah nilai yang lebih kecil.

Pengukuran nilai tahanan listrik dilakukan segera setelah contoh tiba di laboratorium dan dinyatakan jam ke-0 pengukuran. Selanjutnya pengukuran

dilakukan tiap dua jam sekali sampai jam ke-14. Hubungan antara jam pengukuran dan nilai tahanan listrik dari ikan tongkol diperlihatkan pada Gambar 2. Terlihat bahwa makin lama ikan tongkol yang telah mati disimpan pada suhu kamar, nilai tahanan listriknya semakin besar.

Hubungan antara nilai tahanan listrik dengan kadar air ikan tongkol dapat dilihat pada Gambar 3. Terlihat bahwa makin besar nilai tahanan listrik, nilai kadar airnya semakin rendah. Terlihat kadar air mempunyai pengaruh yang sangat besar terhadap nilai tahanan listrik dari ikan. Hubungan antara nilai tahanan listrik dengan nilai Total Volatil Basa (TVB) dapat dilihat pada Gambar 4. Terlihat makin besar nilai tahanan listrik, nilai TVB juga semakin besar.

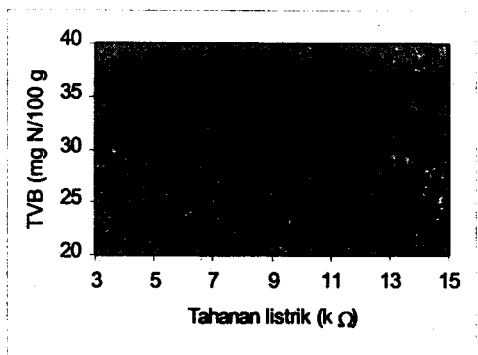
Hubungan antara nilai tahanan listrik dengan nilai TVB adalah linear dan dinyatakan dengan rumus:

$$Y = 1.3542X + 17.97 \quad (3)$$

Dengan koefisien determinasi (R^2) sebesar 0.9856.

Dimana: Y = nilai TVB (mg N/100 g) dan X = nilai tahanan listrik ikan ($k\Omega$).

Nilai TVB adalah nilai yang umum dipakai untuk menduga kesegaran dari ikan. Ikan dikategorikan masih segar jika nilai TVBnya lebih rendah dari 30 mg N/100 g (Zeitzev et al. 1969 dalam Aidil, 1998



Gambar 4. Hubungan antara nilai tahanan listrik dengan nilai TVB.

Ikan tongkol yang dipergunakan dalam percobaan ini dapat dikategorikan tidak segar setelah diletakkan pada suhu ruang selama 10 jam setelah sampai di laboratorium. Ikan tongkol dapat dianggap sudah tidak segar bila nilai tahananannya melebihi 9.5 $k\Omega$ Untuk jenis ikan lain perlu dilakukan penelitian tersendiri.

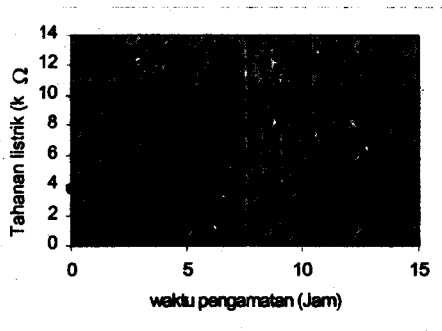
KESIMPULAN

Alat ukur kesegaran ikan yang telah dirancang dapat mengukur kesegaran ikan tongkol (*Euthynnus affinis*) berdasarkan nilai tahanan listriknya.

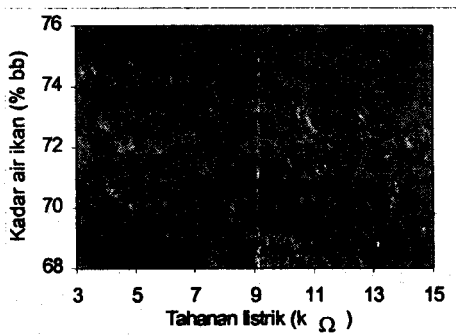
Ikan tongkol yang dipergunakan dalam percobaan dapat dinyatakan tidak segar bila tahanan listriknya lebih besar dari 9.5 $k\Omega$.

DAFTAR PUSTAKA

- Aidil, M., 1998. Mempelajari Sifat Daya Hantar Listrik Terhadap Tingkat Kesegaran Ikan. Skripsi. Fakultas Perikanan dan Ilmu Kelautan. Institut Pertanian Bogor. Bogor.
- Apriantono, A., D. Fardiaz, N. L. Puspitasari, Sedarnawati, dan S. Budiyanto. 1988. Penuntun Praktek Analisa Pangan. PAU Pangan dan Gizi IPB. Bogor



Gambar 2. Hubungan antara waktu pengamatan dengan tahanan listrik



Gambar 3. Hubungan antara nilai tahanan listrik dengan kadar air

- Gibson, D. M., dan A. C. Jason. 1993. Impedance, Techniques for Microbial Assay. Dalam Instrumentation and Sensors for the Food Industry. Editor: E. K. Roger. Butterworth – Heinemann.
- Hadiwiyoto, S. 1993. Teknologi Pengolahan Hasil Perikanan. Penerbit Liberty. Jakarta.
- Septarina, D. G. 1999. Evaluasi Nilai Derajat Keasaman (pH), Daya Hantar Listrik dan Organoleptik Daging Ikan Tuna Segar Pada Berbagai Tingkatan Mutu. Skripsi. Fakultas Perikanan dan Ilmu Kelautan, IPB. Bogor.