

jTEP

JURNAL KETEKNIKAN PERTANIAN

P-ISSN No. 2407-0475 E-ISSN No. 2338-8439

Vol. 7, No. 1, April 2019



Publikasi Resmi
Perhimpunan Teknik Pertanian Indonesia
(Indonesian Society of Agricultural Engineering)
bekerjasama dengan
Departemen Teknik Mesin dan Biosistem - FATETA
Institut Pertanian Bogor



Jurnal Keteknikan Pertanian (JTEP) terakreditasi berdasarkan SK Dirjen Penguatan Riset dan Pengembangan Kementerian Ristek Dikti Nomor I/E/KPT/2015 tanggal 21 September 2015. Selain itu, JTEP juga telah terdaftar pada Crossref dan telah memiliki Digital Object Identifier (DOI) dan telah terindeks pada ISJD, IPI, Google Scholar dan DOAJ. JTEP terbit tiga kali setahun yaitu bulan April, Agustus dan Desember, berisi 15 naskah untuk setiap nomornya baik dalam edisi cetak maupun edisi online. Mulai edisi ini ada perubahan dan penambahan anggota Dewan Redaksi jurnal berdasarkan SK Nomor 01/ KEP/KP/I/2019 yang dimaksudkan untuk meningkatkan pelayanan dan pengelolaan naskah sehingga penerbitannya tepat waktu. Jurnal berkala ilmiah ini berkiprah dalam pengembangan ilmu keteknikan untuk pertanian tropika dan lingkungan hayati. Penulis makalah tidak dibatasi pada anggota **PERTETA** tetapi terbuka bagi masyarakat umum. Lingkup makalah, antara lain meliputi teknik sumberdaya lahan dan air, alat dan mesin budidaya pertanian, lingkungan dan bangunan pertanian, energi alternatif dan elektrifikasi, ergonomika dan elektronika pertanian, teknik pengolahan pangan dan hasil pertanian, manajemen dan sistem informasi pertanian. Makalah dikelompokkan dalam **invited paper** yang menyajikan isu aktual nasional dan internasional, **review** perkembangan penelitian, atau penerapan ilmu dan teknologi, **technical paper** hasil penelitian, penerapan, atau diseminasi, serta **research methodology** berkaitan pengembangan modul, metode, prosedur, program aplikasi, dan lain sebagainya. Penulisan naskah harus mengikuti panduan penulisan seperti tercantum pada website dan naskah dikirim secara elektronik (*online submission*) melalui <http://journal.ipb.ac.id/index.php/jtep>.

Penanggungjawab:

Ketua Departemen Teknik Mesin dan Biosistem, Fakultas Teknologi
Pertanian, IPB Ketua Perhimpunan Teknik Pertanian Indonesia

Dewan Redaksi:

Ketua : Yohanes Aris Purwanto (Scopus ID: 6506369700, IPB University)
Anggota : Abdul Hamid Adom (Scopus ID: 6506600412, University Malaysia Perlis)
(*editorial board*) Addy Wahyudie (Scopus ID: 35306119500, United Arab Emirates University)
Budi Indra Setiawan (Scopus ID: 55574122266, IPB University)
Balasuriya M.S. Jinendra (Scopus ID: 30467710700, University of Ruhuna)
Bambang Purwantana (Scopus ID: 6506901423, Universitas Gadjah Mada)
Bambang Susilo (Scopus ID: 54418036400, Universitas Brawijaya)
Daniel Saputera (Scopus ID: 6507392012, Universitas Sriwijaya)
Han Shuqing (Scopus ID: 55039915600, China Agricultural University)
Hiroshi Shimizu (Scopus ID: 7404366016, Kyoto University)
I Made Anom Sutrisna Wijaya (Scopus ID: 56530783200, Universitas Udayana)
Agus Arif Munawar (Scopus ID: 56515099300, Universitas Syahkuala)
Armansyah H. Tambunan (Scopus ID: 57196349366, IPB University)
Kudang Boro Seminar (Scopus ID: 54897890200, IPB University)
M. Rahman (Scopus ID: 7404134933, Bangladesh Agricultural University)
Machmud Achmad (Scopus ID: 57191342583, Universitas Hasanuddin)
Muhammad Makky (Scopus ID: 55630259900, Universitas Andalas)
Muhammad Yulianto (Scopus ID: 54407688300, IPB University & Waseda University)
Nanik Purwanti ((Scopus ID: 23101232200, IPB University & Teagasc
Food Research Center Irlandia)
Pastor P. Garcia (Scopus ID: 57188872339, Visayas State University)
Rosnah Shamsudin (Scopus ID: 6507783529, Universitas Putra Malaysia)
Salengke (Scopus ID: 6507093353, Universitas Hasanuddin)
Sate Sampattagul (Scopus ID: 7801640861, Chiang Mai University)
Subramaniam Sathivel (Scopus ID: 6602242315, Louisiana State University)
Shinichiro Kuroki (Scopus ID: 57052393500, Kobe University)
Siswoyo Soekarno (Scopus ID: 57200222075, Universitas Jember)
Tetsuya Araki (Scopus ID: 55628028600, The University of Tokyo)
Tusan Park (Scopus ID: 57202780408, Kyungpook National University)

Redaksi Pelaksana:

Ketua : Usman Ahmad (Scopus ID: 55947981500, Institut Pertanian Bogor)
Sekretaris : Lenny Saulia (Scopus ID: 16744818700, Institut Pertanian Bogor)
Bendahara : Dyah Wulandani (Scopus ID: 1883926600, IPB University)
Anggota : Satyanto Krido Saptomo (Scopus ID: 6507219391, IPB University)
Slamet Widodo (Scopus ID: 22636442900, IPB University)
Liyantono (Scopus ID: 54906200300, IPB University)
Leopold Oscar Nelwan (Scopus ID: 56088768900, IPB University)
I Wayan Astika (Scopus ID: 43461110500, Institut Pertanian Bogor)
Agus Ghautsun Niam (Scopus ID: 57205687481, IPB University)
Administrasi : Diana Nursolehat (Institut Pertanian Bogor)

Penerbit: Perhimpunan Teknik Pertanian Indonesia (PERTETA) bekerjasama dengan Departemen Teknik Mesin dan Biosistem, Institut Pertanian Bogor.

Alamat: Jurnal Keteknikan Pertanian, Departemen Teknik Mesin dan Biosistem, Fakultas Teknologi Pertanian, Kampus Institut Pertanian Bogor, Bogor 16680. Telp. 0251-8624 503, Fax 0251-8623 026, E-mail: jtep@ipb.ac.id atau jurnaltep@yahoo.com Website: web.ipb.ac.id/~jtep atau <http://journal.ipb.ac.id/index.php/jtep>

Rekening: BRI, KCP-IPB, No.0595-01-003461-50-9 a/n: Jurnal Keteknikan Pertanian

Percetakan: PT. Binakerta Makmur Saputra, Jakarta

Ucapan Terima Kasih

Redaksi Jurnal Keteknikan Pertanian mengucapkan terima kasih kepada para Mitra Bebestari yang telah menelaah (*me-review*) Naskah pada penerbitan Vol. 7 No. 1 April 2019. Ucapan terima kasih disampaikan kepada: Prof.Dr.Ir. Bambang Purwantana, M.Agr (Departemen Teknik Pertanian dan Biosistem, Fakultas Teknologi Pertanian, Universitas Gadjah Mada), Prof.Dr.Ir. Daniel Saputra, MS (Fakultas Pertanian, Universitas Sriwijaya), Prof.Dr.Ir. Slamet Budijanto, M.Agr (Departemen Ilmu dan Teknologi Pangan, Fakultas Teknologi Pertanian, Instiut Pertanian Bogor), Dr.Ir. Edward Saleh, MS (Fakultas Pertanian, Universitas Sriwijaya), Dr. Bambang Haryanto, MS. (Badan Pengkajian dan Penerapan Teknologi), Dr.Ir. Hermantoro, MS. (INSTIPERYogyakarta), Dr.Ir. I Wayan Astika, MS (Departemen Teknik Mesin dan Biosistem, Fakultas Teknologi Pertanian, Instiut Pertanian Bogor), Dr.Ir. Lenny Saulia, STP, M.Si (Departemen Teknik Mesin dan Biosistem, Fakultas Teknologi Pertanian, Instiut Pertanian Bogor), Dr.Ir. I Wayan Budiastra, M.Agr (Departemen Teknik Mesin dan Biosistem, Fakultas Teknologi Pertanian, Instiut Pertanian Bogor), Dr.Ir. Gatot Pramuhadi, M.Si (Departemen Teknik Mesin dan Biosistem, Fakultas Teknologi Pertanian, Instiut Pertanian Bogor), Dr. Satyanto Krido Saptomo, STP, M.Si (Departemen Teknik Sipil dan Lingkungan, Fakultas Teknologi Pertanian, Instiut Pertanian Bogor), Dr.Ir. Yuli Suharnoto, M.Eng (Departemen Teknik Sipil dan Lingkungan, Fakultas Teknologi Pertanian, Instiut Pertanian Bogor), Dr.Ir. Roh Santoso Budi Waspodo, MT (Departemen Teknik Sipil dan Lingkungan, Fakultas Teknologi Pertanian, Instiut Pertanian Bogor), Dr.Ir. Arief Sabdoyuwono, M.Sc (Departemen Teknik Sipil dan Lingkungan, Fakultas Teknologi Pertanian, Instiut Pertanian Bogor), Dr. Radi, STP, M.Eng. (Departemen Teknik Pertanian dan Biosistem, Fakultas Teknologi Pertanian, Universitas Gadjah Mada), Andri Prima Nugroho, STP, M.Sc, Ph.D. (Departemen Teknik Pertanian dan Biosistem, Fakultas Teknologi Pertanian, Universitas Gadjah Mada), Dr. Sri Rahayoe, STP, MP. (Departemen Teknik Pertanian dan Biosistem, Fakultas Teknologi Pertanian, Universitas Gadjah Mada), Diding Suhandy, STP, M.Agr, Ph.D (Jurusan Teknik Pertanian. Universitas Lampung), Eni Sumarni, STP, M.Si (Fakultas Pertanian, Universitas Jenderal Soedirman), Dr. Noor Roufiq Ahmadi, STP, MP (Pusat Penelitian dan Pengembangan Hortikultura), Dr. Kurniawan Yuniarto, STP, MP (Fakultas Teknologi Pangan dan Agroindustri Universitas Mataram), Dr. Andasuryani, STP, M.Si (Fakultas Teknologi Pertanian, Universitas Andalas), Moh. Agita Tjandra, M.Sc, Ph.D (Fakultas Teknologi Pertanian, Universitas Andalas).

Technical Paper

Analisis Teknis Kolektor Surya Tipe Pelat Datar Glazed dan Unglazed pada Berbagai Laju Aliran Debit dan Suhu Inlet

Technical Analysis of Glazed and Unglazed Flat Plate Solar Collectors at Several Water Flow Rate and Inlet Temperature

Rustam Efendi, Program Studi Teknik Mesin Pertanian dan Pangan, Institut Pertanian Bogor.
Email: rustamefendi000@gmail.com

Leopold Oscar Nelwan, Departemen Teknik Mesin dan Biosistem, Institut Pertanian Bogor.
Email: lonelwan@yahoo.com

Dyah Wulandani, Departemen Teknik Mesin dan Biosistem, Institut Pertanian Bogor.
Email: dwulandani@yahoo.com

Abstract

Researches on glazed and unglazed flat plate type solar collectors have been carried out previously for the purposes of water heaters and air heaters. However, studies related to the comparison of glazed and unglazed solar collectors especially to heat air suitable for rice drying have not been carried out yet. The purpose of this study was to compare the performance of glazed and unglazed solar collectors in the same weather conditions to heating the water for various water flow rates and inlet temperatures. The research approach used in this study is the experimental approach. Parameters measured include inlet temperature, outlet temperature, ambient temperature, flow rate, wind speed, and irradiation. The collector test uses four collectors (two unglazed and two glazed). The test results show that the highest efficiency is shown by the glazed collectors, which is 63%, while the unglazed collector efficiency is 54%. Both of the efficiencies occurred at a flow rate of 3 liters/minute, inlet temperature of 40°C and at noon time. The cost per watt (useful energy) of glazed flat plate solar collector was less than unglazed flat plate solar collector.

Keywords: *glazed and unglazed solar collector, solar collector efficiency, useful energy, inlet temperature, flow rate*

Abstrak

Salah satu cara untuk memanfaatkan energi surya adalah dengan menggunakan kolektor surya sebagai alat untuk mengubah energi matahari menjadi energi panas. Penelitian tentang kolektor surya tipe plat datar *glazed* dan *unglazed* telah dilakukan sebelumnya untuk keperluan pemanas air dan pemanas udara. Namun, studi yang terkait dengan kombinasi kolektor surya *glazed* dan *unglazed* khususnya yang akan digunakan untuk pemanasan udara yang sesuai dengan gabah belum dilakukan. Tujuan dari penelitian ini adalah untuk membandingkan kinerja kolektor surya *glazed* dan *unglazed* dalam kondisi cuaca yang sama untuk memanaskan air pada berbagai laju aliran air dan suhu inlet. Pendekatan penelitian yang digunakan dalam penelitian ini adalah pendekatan eksperimental, dimana data diperoleh dari proses pengukuran di lapangan. Parameter yang diukur meliputi suhu inlet, suhu outlet, suhu lingkungan, laju aliran, kecepatan angin dan iradiasi surya. Pengujian kolektor menggunakan empat buah kolektor (dua *glazed* dan dua *unglazed*). Hasil pengujian menunjukkan bahwa pada kolektor *glazed*, efisiensi tertingginya adalah 63%, sedangkan kolektor *unglazed* adalah 54%. Kedua efisiensi tersebut terjadi laju aliran 3 liter/menit dan suhu inlet 40 °C dan waktu tengah hari. Biaya per watt (energi berguna) kolektor surya pelat datar *glazed* lebih rendah daripada kolektor surya pelat datar *unglazed*.

Kata kunci: kolektor surya *glazed* dan *unglazed*, efisiensi kolektor surya, energi berguna, suhu inlet, laju aliran

Diterima: 2 Agustus 2017; Disetujui: 10 Oktober 2018

Latar Belakang

Energi surya merupakan energi yang tersedia secara sederhana dan ekonomis serta bisa dimanfaatkan sebagai sumber utama dalam proses pemanasan air. Pemanasan air dengan menggunakan prinsip pindah panas dari suatu benda hitam yang memiliki kemampuan menyerap panas. Dalam hal ini, prinsip pindah panas yang terjadi adalah radiasi, konveksi, dan konduksi (Cengel dan Ghajar 2003). Salah satu upaya pemanfaatan energi surya sebagai pemanas air yakni dengan menggunakan kolektor surya.

Kolektor surya merupakan suatu alat yang dapat mengkonversi energi surya menjadi energi panas (Duffie dan Beckman 1980). Oleh karena itu kolektor surya dapat digunakan sebagai pemanas air. Kolektor surya saat ini yang sering kali digunakan untuk pemanas air adalah kolektor surya tipe pelat datar dengan menggunakan penutup transparan (*glazed*) maupun tanpa penutup transparan (*unglazed*) (Belessiotis dan Delyannis 2011). Kolektor surya tipe pelat datar *glazed* (KSPDG) ada yang menggunakan satu *glazed* dan ada pula yang dua *glazed*. Beberapa kajian yang dilakukan oleh Vettrivel dan Mathiazhagan (2017); Tirtotmodjo dan Handoyo (1999); Akhtar dan Mullick (2012) menunjukkan bahwa penggunaan dua *glazed* memiliki kinerja lebih tinggi daripada hanya menggunakan satu *glazed*. Disisi lain ada pula yang melakukan penelitian dengan ketebalan dan jumlah *glazed* pada kolektor surya. Hal tersebut sangat berpengaruh pada efisiensi yang dihasilkan (Arata dan Geddes 1985; Agbo dan Okoroigwe 2007; Bakari et al., 2014; Ihaddadene et al., 2014). Sementara itu, menurut Kutscher et al., (1993) kolektor surya tipe pelat datar *unglazed* (KSPDU) sangat mudah kehilangan panas, karena panas yang terserap oleh absorber tidak terperangkap sehingga panas yang berada di atas permukaan absorber tertiuip oleh udara lingkungan. Meskipun demikian, hal tersebut dapat diminimalkan dengan mempertimbangkan kecepatan angin pada suatu lingkungan dan sudut kemiringan dari kolektor surya (Kumar dan Mullick 2010). Hal serupa juga dinyatakan dalam penelitian Al-damook dan Khalil (2017), bahwa KSPDU memiliki efisiensi yang baik dalam penyediaan energi panas selama musim dingin.

Iceri et al., (2013) mendapatkan bahwa kolektor surya tipe pelat datar *glazed* dan *unglazed* untuk pemanas air, dari segi efisiensi panas yang dihasilkan tipe *glazed* lebih baik dibandingkan dengan tipe *unglazed*. Namun pada penelitian suhu inlet tidak ditetapkan pada satu nilai tertentu. Khalil et al., (2016) menyatakan bahwa penggunaan kolektor surya yang terintegrasi dengan *heat exchanger* (radiador) dapat dimanfaatkan untuk kebutuhan proses pengeringan gabah, dalam proses *charging* dan *discharging* kolektor surya

Tabel 1. Spesifikasi Kolektor Surya.

Parameter	Spesifikasi
Kolektor	3 x 1 x 0.106 m
Pelat <i>absorber</i>	Aluminium
Dimensi pelat <i>absorber</i>	3 x 0.95 m (2.85m ²), tebal 1 mm
Tebal penutup transparan (<i>polycarbonate</i>)	3 mm (0.84)
Material bingkai kolektor	Aluminium (0.0254 x 0.1016 m)
Kemiringan kolektor	6° ke arah utara
Sealant	<i>Silicone rubber</i>
Insulasi bawah dan samping	<i>Glass wool</i> (tebal 50 dan 25 mm)
Warna pelat <i>absorber</i>	Pipa (saluran air)
<i>Darklight</i> (Hitam buram)	Tembaga (1/2 inchi)
Jarak antara pipa (W)	19 cm
Jumlah pipa	5 batang (@3 m)

mampu menghasilkan udara panas maksimum sebesar 44.2°C.

Berdasarkan informasi yang perlu dikaji lebih dalam terutama pada kombinasi kolektor surya tipe pelat datar *glazed* dan *unglazed* dalam berbagai kondisi. Oleh karena itu dilakukanlah penelitian dalam rangka mengoptimalkan pemanfaatan energi surya melalui pengujian perbandingan kolektor surya *unglazed* dan *lazed*. Tujuan penelitian ini adalah menganalisis kinerja kolektor surya pelat datar *glazed* dan *unglazed* untuk berbagai posisi matahari, laju aliran dan suhu *inlet* dalam pemanasan air.

Bahan dan Metode

Peralatan dan Bahan

Peralatan yang akan digunakan pada penelitian ini adalah peralatan pengujian kinerja kolektor. Peralatan untuk pengujian kinerja kolektor surya antara lain: (1) *Modul National Instrument* (NI cDAQ-9178) digunakan untuk pembacaan data pada saat pengukuran suhu, (2) termokopel tipe-K sebagai sensor untuk pengukuran suhu yang dihubungkan ke *Modul National Instrument* (NI cDAQ-9178) dan terunduh ke komputer, (3) *pyranometer* EKO MS-040 untuk mengukur iradiasi surya, (4) *flowmeter* sebagai alat untuk mengukur laju aliran debit air, (5) *gate valve* berfungsi untuk mengatur debit air, (6) anemometer merek Kanomax-6501 untuk mengukur kecepatan angin dan (7) tiga buah *water heater* berfungsi untuk memanaskan air di dalam tangki. Bahan yang digunakan pada penelitian ini adalah (1) dua buah kolektor surya tipe pelat datar *glazed* dan dua buah kolektor surya tipe *unglazed* dengan dimensi 3 x 1 m (Nelwan et al., 2017), (2)

satu buah tangki kapasitas 20 liter. Spesifikasi kolektor surya yang digunakan dalam penelitian ini dapat dilihat pada Tabel 1. Komponen kolektor yang diuji dapat dilihat pada Gambar 1.

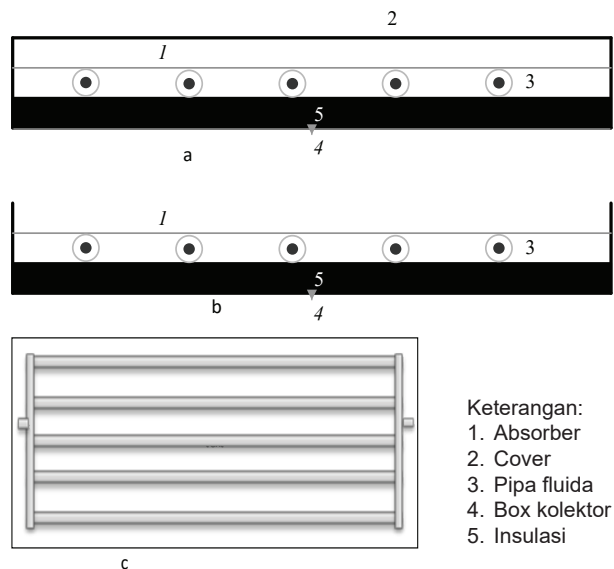
Metode Pengujian Perbandingan Kinerja Kolektor Surya

Pengujian perbandingan kolektor surya dilakukan dengan melakukan pengaturan awal instalasi model selang paralel dengan empat buah kolektor surya yang masing-masing terintegrasi dengan dua buah pompa, satu buah tangki air berkapasitas 20 liter, tiga buah *heat exchanger* (radiator), tiga buah *water heater* dengan daya masing-masing 1000 W per buah, dan satu buah blower. *Water heater* dinyalakan untuk memanaskan air di dalam tangki hingga mencapai suhu yang diinginkan. Pompa air dinyalakan ketika suhu air di dalam tangki telah mencapai suhu yang telah ditentukan. Selanjutnya air dialirkan menuju inlet kolektor, air akan mengalami peningkatan suhu saat berada

di dalam kolektor akibat perpindahan panas yang diserap oleh pelat *absorber*. Pengaturan suhu diatur dengan menggunakan blower dengan prinsip pindah panas secara konveksi paksa ketika air berada di dalam *heat exchanger* (radiator). Kondisi suhu air akan selalu terjaga dengan bantuan *water heater*. Adapun skema pengujian perbandingan kolektor surya dapat dilihat pada Gambar 2.

Setup Pengujian Perbandingan Kolektor Surya

Pengujian ini dilakukan dengan penentuan dua level laju aliran debit air dan dua level suhu pada tiga waktu: pagi, siang, dan sore. Hal ini bertujuan untuk mengetahui sejauh mana kinerja kolektor tipe pelat datar *glazed* dan *unglazed*. Skenario pengujian ini dilakukan berdasarkan ASHRAE Standard 93-2003 (American Society of Heating 2003) untuk melihat efisiensi kolektor dengan memperhitungkan iradiasi, suhu lingkungan, pengaturan suhu *inlet* dengan *water heater*. Pengujian dilakukan pada kondisi cuaca yang cerah dan sudut kemiringan kolektor 6 derajat, laju aliran dan suhu ditentukan sebagaimana yang terlihat pada Tabel 2. Parameter yang diukur meliputi suhu *inlet*, suhu *outlet*, suhu lingkungan menggunakan termokopel type-K yang terhubung dengan *recorder* NI cDAQ-9178 perdetik, iradiasi matahari diukur menggunakan *pyranometer* EKO MS-040 yang terhubung dengan *recorder* NI cDAQ-9178 perdetik, laju aliran debit diukur menggunakan *flowmeter*, kecepatan angin diukur menggunakan *anemometer* Kanomax setiap 10 menit.

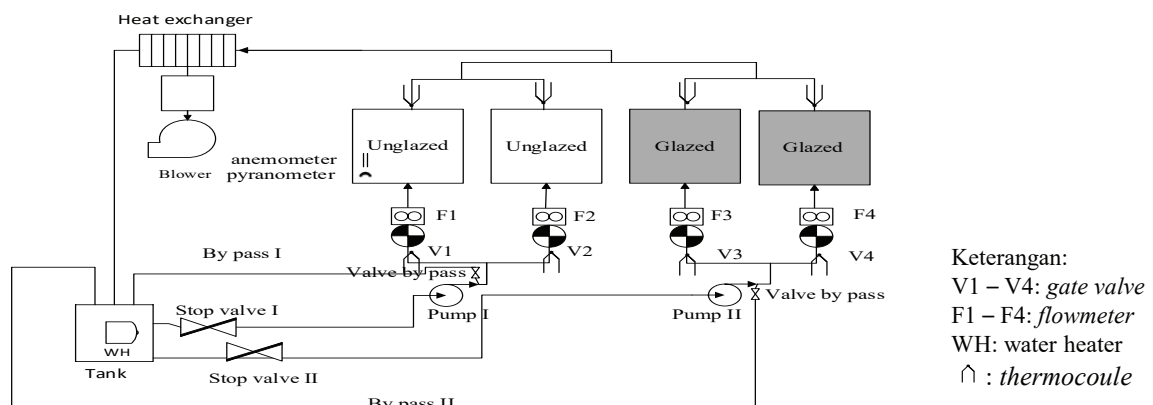


Gambar 1. (a) Potongan kolektor surya *glazed* (b) Potongan kolektor surya *unglazed* dan (c) kolektor surya tampak atas.

Analisis Kolektor Surya

Data yang digunakan dalam perhitungan energi berguna dan efisiensi merupakan data hasil perekaman selama proses pengujian. Dari data tersebut dirata-ratakan setiap 10 menit, kemudian dimasukkan ke dalam persamaan.

Energi berguna (Q_u) yang bersumber dari kolektor surya pelat datar merupakan energi yang dapat dimanfaatkan dalam proses pemanasan fluida kerja. Energi berguna yang diterima oleh kolektor surya dapat dihitung dengan menggunakan



Gambar 2. Skema rangkaian pengujian perbandingan kolektor surya.

Tabel 2. Perlakuan laju aliran debit dan suhu.

Suhu air inlet (°C)	Laju aliran (liter/menit)	Pengujian		
		(08.00 – 09.00) (WIB)	(11.30 – 12.30) (WIB)	(15.00 – 16.00) (WIB)
39-41	3	√	√	√
	1,8	√	√	√
54-56	3	√	√	√
	1,8	√	√	√

persamaan 1.

$$Qu = \dot{m}c_p (T_{fi} - T_{fo}) \tag{1}$$

\dot{m} : laju aliran massa air (kg/s)

c_p : panas jenis (kJ/kg °C)

T_{fi} : Suhu inlet (°C)

T_{fo} : Suhu outlet (°C)

Laju aliran massa dihitung dengan menggunakan persamaan:

$$\dot{m} = V_{air} \cdot \rho_{air} \tag{2}$$

V_{air} : laju aliran debit (m³/s)

ρ_{air} : massa jenis air (kg/m³)

Efisiensi kolektor merupakan pembagian nilai energi berguna yang dihasilkan kolektor surya dengan nilai iradiasi surya yang diterima kolektor. Perhitungan efisiensi kolektor surya dalam satuan waktu (jam) dapat dihitung dengan menggunakan persamaan (Duffie dan Beckman 1980):

$$\eta = \frac{Qu}{IA_c} \tag{3}$$

I : Iradiasi (W/m²)

A_c : Luas kolektor (m²)

Iradiasi Threshold

Perhitungan iradiasi threshold (iradiasi minimum ketika sistem tidak menerima energi akan tetapi melepaskan energi untuk mempertahankan suhu inlet tetap konstan). Nilai K_1 dan K_2 diperoleh dari plot data efisiensi terhadap $(T_{fi}-T_{fo})/I_T$ atau X^* dengan menggunakan *linear least square* (regresi linear) di Microsoft Excel (Gupta et al. 2015). Nilai efisiensi yang negatif tetap digunakan tetapi dinyatakan dengan nol (0) karena tidak menghasilkan Qu .

$$\eta = K_1 - K_2 \frac{T_{fi} - T_{fo}}{I_T} \tag{4}$$

T_{fi} : Suhu inlet (°C)

T_a : Suhu lingkungan (°C)

I_T : Iradiasi Total (W/m²)

K_1 : Nilai $F_{R.T.\alpha}$

F_R : faktor penghilangan panas

α : sifat optik kolektor

K_2 : Nilai $F_{R.U_L}$

U_L : Total kehilangan panas (W/m²°C)

Tabel 3. Biaya material kolektor surya.

Material Kolektor	KPSDG (3 x 1 m)	KSPDU (3x 1m)
	(Rp/kolektor)	(Rp/kolektor)
Pelat absorber (Rp)	590,700	590,700
Box kolektor (Rp)	1,475,440	1,475,440
Pipa tembaga (saluran fluida) (Rp)	672,000	672,000
Polycarbonate (cover) (Rp)	456,000	—
Total (Rp)	3,194,140	2,738,140

$$X^* = \frac{K_1}{K_2} \tag{5}$$

$$X^* = \text{Nilai} \frac{T_{fi} - T_a}{I_T} \text{ ketika } \eta = 0$$

$$I_{TH} = \frac{(T_{fi} - T_a)}{X^*} \tag{6}$$

I_{Th} : Iradiasi *threshold* (W/m²)

Perhitungan konveksi kehilangan panas karena angin (hw) dapat dihitung dengan menggunakan persamaan 7 (Duffie dan Beckman 1980).

$$hw = 5.7 + 3.6v \tag{7}$$

v : kecepatan angin (W/m²°C)

Analisis Biaya

Biaya material per kolektor meliputi: pelat *absorber*, *box* kolektor dan insulasi, pipa tembaga, *polycarbonate (cover)*. Biaya material tersebut dibandingkan dengan energi berguna yang dihasilkan selama proses pengujian kolektor. Biaya material pembuatan per kolektor surya pelat datar *glazed* dan *unglazed* dapat dilihat pada Tabel 3.

Hasil dan Pembahasan

Efisiensi KSPDG dan KSPDU

Pengujian ini berlangsung secara *steady state* dalam tiga waktu (pagi, siang, dan sore) dengan perlakuan suhu 40°C dan laju aliran debit 3 liter/menit, 1.8 liter/menit. Kinerja kolektor dapat diamati dari nilai efisiensi yang diplot terhadap $(T_{fi}-T_a)/I_T$. Nilai $(T_{fi}-T_a)/I_T$ merupakan nilai perbandingan antara selisih suhu *inlet* dan lingkungan dibagi dengan

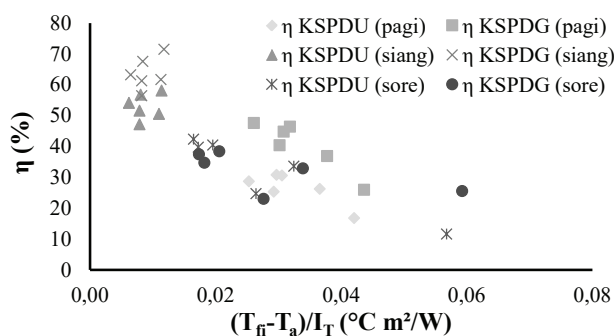
Tabel 4. Efisiensi (η) rata-rata kolektor.

Suhu Inlet ($^{\circ}\text{C}$)	Laju aliran debit (Liter/menit)	Waktu	η Rata-rata kolektor		Iradiasi rata-rata (W/m^2)
			KPSDU	KSPDG	
40	3	08:00 - 09:00	26%	40%	403.89
		11:30 - 12:30	53%	64%	626.16
		15:00 - 16:00	32%	32%	260.91
40	1.8	08:00 - 09:00	26%	33%	357.10
		11:30 - 12:30	38%	50%	508.95
		15:00 - 16:00	32%	46%	402.42
55	3	08:00 - 09:00	4%	6%	312.48
		11:30 - 12:30	26%	37%	560.23
		15:00 - 16:00	9%	20%	351.40
55	1.8	08:00 - 09:00	4%	11%	320.98
		11:30 - 12:30	26%	33%	589.79
		15:00 - 16:00	0%	0%	163.75

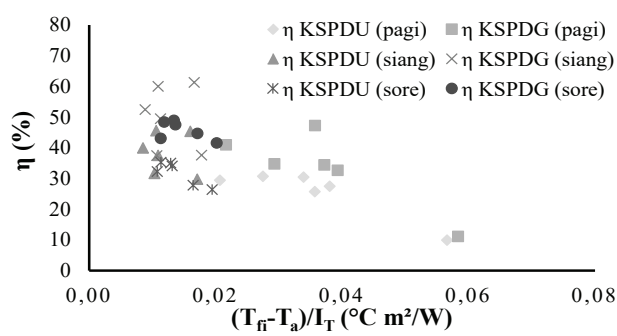
Tabel 5. Iradiasi threshold pada berbagai laju aliran dan suhu inlet.

Waktu (WIB)	Laju aliran (L/m)	T_a ($^{\circ}\text{C}$)	T_{fi} ($^{\circ}\text{C}$)	Jenis kolektor	K_1	K_2	X^*	ITh (W/m^2)	v angin (m/s)	hw ($\text{W}/\text{m}^2\text{C}$)
pagi	3	26.97	40	KSPDU	0.5324	8.6949	0.0612	196.47	1.06	9.73
		31.16	55					389.34	0.40	7.22
siang		34.22	40		0.6134	10.4030	0.0590	81.07	1.06	9.73
		34.05	55					355.30	0.69	8.32
sore		33.16	40		0.5684	9.5572	0.0595	98.20	0.73	8.47
		35.37	55					330.06	1.54	11.55
pagi	1.8	26.88	40		0.4913	6.7050	0.0733	165.41	0.84	8.89
		28.26	55					364.93	0.71	8.40
siang		33.45	40		0.4518	5.8355	0.0774	71.68	0.89	9.08
		33.56	55					276.92	1.03	9.61
sore		33.80	40		0.4368	7.8970	0.0553	94.01	1.18	10.18
		31.74	55					420.52	0.86	8.97
pagi	3	26.97	40	KSPDG	0.6690	8.4144	0.0795	151.31	1.06	9.73
		31.16	55					299.85	0.40	7.22
siang		34.22	40		0.6983	8.0699	0.0865	55.24	1.06	9.73
		34.05	55					242.11	0.69	8.32
sore		33.16	40		0.4417	4.2097	0.1049	55.66	0.73	8.47
		35.37	55					187.09	1.54	11.55
pagi	1.8	26.88	40		0.5557	5.6228	0.0988	122.64	0.84	8.89
		28.26	55					270.57	0.71	8.40
siang		33.45	40		0.5706	6.3060	0.0905	61.34	0.89	9.08
		33.56	55					236.94	1.03	9.61
sore		33.80	40		0.5187	4.8162	0.1077	48.28	1.18	10.18
		31.74	55					215.97	0.86	8.97

Keterangan : X^* : $(T_{fi}-T_a)/I_T$ ketika $\eta = 0$ atau bila di bawah nilai tersebut maka perolehan efisiensi negatif, T_{fi} : suhu inlet, T_a : suhu lingkungan, v : kecepatan angin, ITh : iradiasi threshold, hw : koefisien perpindahan panas karena udara



Gambar 3. Grafik hubungan efisiensi terhadap $(T_{fi}-T_a)/I_T$ (perlakuan laju aliran 3 liter/menit dan suhu inlet 40°C).



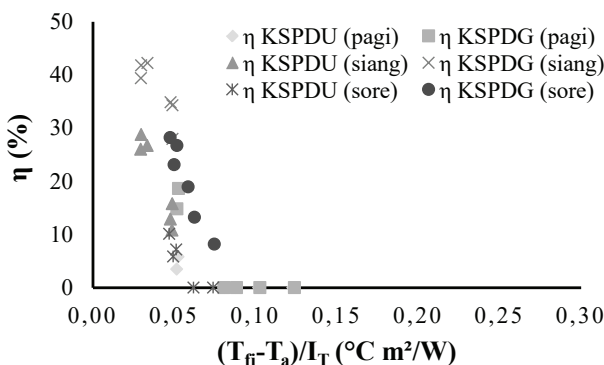
Gambar 4. Grafik hubungan efisiensi terhadap $(T_{fi}-T_a)/I_T$ (perlakuan laju aliran 1,8 liter/menit dan suhu inlet 40°C).

iradiasi. Gambar 3 dan 4 menunjukkan grafik hubungan tersebut pada pengujian kolektor dengan laju aliran debit dan suhu inlet yang konstan.

Pengujian pada pagi dan siang menunjukkan bahwapelakuanlajualiran3liter/menitmenghasilkan efisiensi yang lebih tinggi dibandingkan dengan laju aliran 1.8 liter/menit. Namun di sore hari perlakuan laju aliran 1.8 liter/menit menghasilkan efisiensi tinggi dibandingkan dengan laju aliran 3 liter/menit. Perlakuan dengan variasi laju aliran yang dilakukan oleh Gupta *et al.*, (2015), menunjukkan bahwa laju aliran 2.5 liter/menit menghasilkan efisiensi lebih tinggi dibandingkan dengan laju aliran 2 liter/menit dan 1.5 liter/menit. Hanya saja hal tersebut juga sangat dipengaruhi oleh sudut kemiringan kolektor terhadap sudut datangnya iradiasi.

Tabel 4 memperlihatkan efisiensi rata-rata dari masing-masing kolektor pada berbagai perlakuan. Bila dibandingkan kolektor *glazed* dan *unglazed*, maka efisiensi tertinggi rata-rata KSPDU sebesar 53% dan KPSDG sebesar 64%. Secara keseluruhan, kedua tipe kolektor memiliki kinerja yang baik, namun efisiensi kolektor *glazed* lebih unggul dibandingkan dengan *unglazed*. Hal ini sejalan dengan penelitian yang telah dilakukan oleh Rohorua (2013). Kecepatan angin pada pengujian laju aliran 3 liter/menit di pagi hari sebesar 1.06 m/s dengan koefisien perpindah panas udara rata-rata 9.73 W/m²C (Tabel 5), di siang dan sore hari berturut-turut 1.06 m/s dan 0.73 m/s dengan koefisien pindah panas udara 9.73 W/m²C dan 8.47 W/m²C. Sedangkan pengujian laju aliran 1,8 liter/menit, kecepatan angin di waktu pagi sebesar 0.84 m/s, koefisien pindah panas udara 8.89 W/m²C, di waktu siang dan sore berturut-turut 0.89 m/s dan 1.18 m/s, koefisien pindah panas udara 9.08 dan 10.18 W/m²C. Bila dilihat koefisien pindah panas udara tidak begitu mempengaruhi nilai efisiensi yang dihasilkan.

Efisiensi yang dihasilkan dari perlakuan laju aliran pada suhu *inlet* 55°C memperlihatkan bahwa secara keseluruhan laju aliran 3 liter/menit lebih tinggi dibandingkan dengan laju aliran 1,8 liter/menit sebagaimana yang diperlihatkan pada



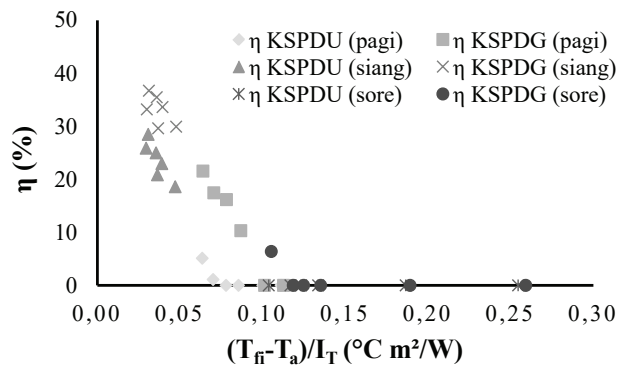
Gambar 5. Grafik hubungan efisiensi $(T_f - T_a) / I_T$ (perlakuan laju aliran 3 liter/menit dan suhu *inlet* 55°C).

Gambar 5 dan 6. Kecepatan angin pada pengujian dengan laju aliran 3 liter/menit memperlihatkan bahwa, di pagi hari sebesar 0,4 m/s, koefisiensi pindah panas udara rata-rata 7,22 W/m²C, di siang dan sore hari berturut-turut 0,69 m/s dan 1,54 m/s, koefisien pindah panas udara sebesar 8,32 W/m²C dan 11,55 W/m²C (Tabel 5). Sedangkan kecepatan angin pada pengujian dengan laju aliran 1,8 liter/menit dengan tiga waktu tersebut. Kecepatan angin di pagi hari sebesar 0,71 m/s dengan koefisien pindah panas konveksi sebesar 8,40 W/m²C, di siang dan sore hari berturut-turut 1,03 m/s dan 0,86 m/s, koefisien pindah panas udara 9,61 dan 8,97 W/m²C. Dengan demikian, koefisiensi pindah panas udara tidak begitu berdampak pada kinerja kolektor.

Iradiasi Threshold

Kisaran iradiasi *threshold* pada KSPDU adalah 81.07-420.52 W/m² sedangkan KPSDG 48.28-299.85 W/m² sebagaimana yang dirangkum pada Tabel 5. Iradiasi *threshold* merupakan iradiasi yang nilai $\eta=0$. Sebagaimana yang telah diperkirakan karena kehilangan panasnya yang lebih besar, iradiasi *threshold* dari KSPDU secara keseluruhan lebih tinggi dibandingkan KPSDG untuk kondisi pengoperasian yang sama. Hal tersebut membuktikan bahwa KSPDU memerlukan energi *input* yang lebih besar dibandingkan KPSDG untuk mengatasi kehilangan panas yang besar di bagian atas akibat ketiadaan *cover*.

Nilai K_1 secara umum lebih tinggi pada KPSDG, karena nilai tersebut berasosiasi dengan faktor penghilangan panas (F_R) selain hasil kali transmisivitas dan absorptivitas. Sebaliknya nilai K_2 yang berasosiasi dengan U_L secara umum lebih tinggi pada kolektor KSPDU yang memang cukup beralasan karena dengan tidak adanya *cover*, kehilangan panas pada kolektor ini lebih besar. Hal ini sejalan dengan penelitian Kutscher *et al.*, (1993) bahwa kehilangan panas itu disebabkan oleh konveksi bebas di atas kolektor karena tidak adanya *cover* yang memerangkap panas. Nilai $FR \tau \alpha$ KPSDG lebih besar daripada $FR \tau \alpha$ KSPDU, namun nilai $\tau \alpha$ KPSDG lebih kecil dari pada $\tau \alpha$



Gambar 6. Grafik hubungan efisiensi terhadap $(T_f - T_a) / I_T$ (perlakuan laju aliran 1,8 liter/menit dan suhu *inlet* 55°C).

Tabel 6. Perbandingan analisis biaya KSPDU dan KSPDG.

Parameter	Per unit KSPDG (Rp/Watt)	Per unit KSPDU (Rp/Watt)
Biaya P I	5.310	5.570
Biaya P II	6.076	6.978
Biaya P III	11.055	20.268
Biaya P IV	14.546	20.195

KSPDU karena KSPDU tidak menggunakan *cover* dan nilai transimivitasnya adalah satu. Tetapi nilai FR KSPDG lebih besar dibandingkan dengan KSPDU sehingga nilai K_1 KSPDG menjadi tinggi. Besarnya nilai FR_{U_L} KSPDU didukung juga oleh penelitian Kalogirou (2009). Bila dibandingkan dengan penelitian yang dilakukan oleh Gupta *et al.* (2015), FR_{U_L} KSPDG yang dihasilkan jauh lebih tinggi dibandingkan penelitian ini.

Biaya per watt (energi berguna)

Biaya material per KSPDG adalah Rp.3,194,140 dan KSPDU sebesar Rp.2,738,140. Perbandingan antara kedua kolektor dihitung berdasarkan biaya dan nilai energi berguna kolektor. Hasil perhitungan disajikan pada Tabel 6.

Berdasarkan Tabel 6 dapat diketahui bahwa besarnya biaya material per watt (energi berguna) KSPDG lebih murah dibandingkan dengan KSPDU pada suhu *inlet* 55°C. KSPDG dan KSPDU pada suhu *inlet* 40°C tidak berbeda jauh. Hal ini menjadi pertimbangan sebaiknya KSPDU dioperasikan pada suhu *inlet* rendah. Walaupun biaya pembuatan KSPDG lebih mahal, namun peningkatan energi berguna per Watt menunjukkan nilai biaya yang lebih rendah sehingga penggunaan kolektor surya KSPDG lebih menguntungkan dibanding kolektor surya KSPDU.

Simpulan

Kolektor surya pemanas air telah berhasil diuji kinerja. Perlakuan suhu *inlet* yang tinggi yakni, 55°C di siang hari dalam kondisi cuaca yang cerah mampu dipanaskan oleh KSPDG dan KSPDU. Efisiensi kolektor dengan laju aliran 3 liter/menit lebih baik dibandingkan laju aliran 1.8 liter/menit pada beberapa variasi suhu inlet, iradiasi, suhu lingkungan, dan kecepatan angin. Efisiensi KSPDG secara umum efisiensinya lebih tinggi dibandingkan dengan KSPDU. Iradiasi *threshold* KSPDU lebih besar yaitu berkisar 81.07-420.52 W/m² sedangkan KSPDG berkisar 48.28-299.85 W/m². Biaya per watt (energi berguna) sangat bergantung pada suhu *inlet* dan laju aliran kolektor surya yang digunakan, kisaran biaya pada penelitian ini berkisar Rp.5,310/W sampai Rp.20,268/W. Umumnya biaya

tersebut lebih tinggi secara signifikan pada KSPDU kecuali pada saat suhu *inlet* 40°C dan pada laju aliran 3 liter/menit perbedaannya tidak besar yaitu KSPDG sebesar Rp.5,310/W dan KSPDU sebesar Rp. 5,570/W.

Ucapan terima kasih

Sistem kolektor surya yang digunakan dalam penelitian ini merupakan hasil penelitian unggulan perguruan tinggi yang dibiayai oleh Direktorat Riset dan Pengabdian Masyarakat Direktorat Jenderal Penguatan Riset dan Pengembangan Kementerian Riset, Teknologi dan Pendidikan Tinggi sesuai dengan Surat Perjanjian Penugasan Pelaksanaan Program Penelitian Nomor: 011/SP2H/LT/DRPM/IV/2017 tanggal, 20 April 2017 dan *Addendum* Kontrak Nomor: 011/SP2H/LT/DRPM/VIII/2017 tanggal, 21 Agustus 2017.

Daftar Pustaka

- Agbo S., E. Okoroigwe. 2007. Analysis of thermal losses in the flat-plate collector of a Thermosyphon Solar water Heater. *R J Phys* 1(1):35-41.
- Akhtar N., S.C. Mullick. 2012. Effect of absorption of solar radiation in glass-cover(s) on heat transfer coefficients in upward heat flow in single and double glazed flat-plate collectors. *Int J Heat Mass Tran* 55(1-3):125-132. doi:10.1016/j.ijheatmasstransfer.2011.08.048
- Al-damook A., W.H. Khalil. 2017. Experimental evaluation of an unglazed solar air collector for building space heating in Iraq. *Renew Energ* 112:498-509. doi:https://doi.org/10.1016/j.renene.2017.05.051
- [ASHRAE] American Society of Heating. 2003. *Methods of Testing to Determine the Thermal Performance of Solar Collectors, Refrigeration, and Air Conditioning Engineers*. Atlanta [GA].
- Arata, A.A., R.W. Geddes. 1985. Combination of flat-plate solar collectors of different performance. *Int J Sol Energ* 3(6):355-371. doi:10.1080/01425918508914404
- Bakari, R., R.J.A., Minja, K.N. Njau. 2014. Effect of glass thickness on performance of flat plate solar collectors for fruits drying. *J Energy* 2014:1-8. doi:10.1155/2014/247287
- Belessiotis, V., E. Delyannis. 2011. Solar drying. *Sol Energy* 85(8):1665-1691. doi:10.1016/j.solener.2009.10.001
- Cengel, Y.A., A.J. Ghajar. 2003. *Heat and Mass Transfer : Fundamentals & Applications*. 5thEd. McGraw-Hill Education. New York
- Duffie, J.A., W.A. Beckman. 1980. *Solar Engineering Of Thermal Processes*. 4thEd. J Wiley. New York

- Gupta, H.K., G.D. Agrawal, J. Mathur. 2015. Investigations for effect of Al₂O₃-H₂O nanofluid flow rate on the efficiency of direct absorption solar collector. *Case Studies in Thermal Engineering* 5:70-78. doi:10.1016/j.csite.2015.01.002
- Iceri, D.M., S.D.R. Oliveira, V.L. Scalon. 2013. Comparative analysis for glazed and unglazed collector for used in solar domestic hot watersystems. [Internet]. 22nd International Congress of Mechanical Engineering (COBEM 2013); November 3-7 2013; Brazile (BR): ABCM. hlm 2941-2951.
- Ihaddadene, N., R. Ihaddadene, A. Mahdi. 2014. Effect of glazing number on the performance of a solar thermal collector. *IJSR*:1-6.
- Kalogirou S.A. 2009. *Solar Energy Engineering: Processes and Systems*. Academic Press.
- Khalil, F.I, L.O.Nelwan, I.D.M. Subrata. 2016. Desain sistem kendali untuk pengering gabah dengan kolektor surya dan penyimpan panas. *Jurnal Keteknik Pertanian* 4 (1):87 - 96
- Kumar S., S.C. Mullick. 2010. Wind heat transfer coefficient in solar collectors in outdoor conditions. *Sol Energy* 84(6):956-963. doi:10.1016/j.solener.2010.03.003
- Kutscher, C.F., C.B. Christensen, G.M. Barker. 1993. Unglazed transpired solar collectors: Heat loss theory. *J Sol Energ* 115(3):182-188. doi:10.1115/1.2930047
- Nelwan, L.O., I.D.M. Subrata, D. Wulandani. 2017. Pengembangan pengering surya untuk gabah menggunakan optimisasi kombinasi kolektor datar glazed dan unglazed serta sistem penyimpanan termal. *Prosiding Seminar Hasil-Hasil Penelitian IPB*.
- William, T.R. 2013. Experimental Investigation of The Performance of Abuilding Integrated Thermal Solar Collector for Domestic Water Heating [Tesis]. The University of Waikato.
- Tirtoatmodjo, R., E.A. Handoyo. 1999. Unjuk kerja pemanas air jenis kolektor surya plat datar dengan satu dan dua kaca penutup. *J Tek Mesin* 1(2):pp. 116-121.
- Vettrivel, H., P. Mathiazhagan. 2017. Comparison study of solar flat plate collector with single and double glazing systems. *IJRER* 7(1):266-274.