

jTEP

JURNAL KETEKNIKAN PERTANIAN

P-ISSN No. 2407-0475 E-ISSN No. 2338-8439

Vol. 6, No. 2, Agustus 2018



Publikasi Resmi
Perhimpunan Teknik Pertanian Indonesia
(Indonesian Society of Agricultural Engineering)
bekerjasama dengan
Departemen Teknik Mesin dan Biosistem - FATETA
Institut Pertanian Bogor



Jurnal Keteknikan Pertanian (JTEP) terakreditasi berdasarkan SK Dirjen Penguatan Riset dan Pengembangan Kementerian Ristek Dikti Nomor I/E/KPT/2015 tanggal 21 September 2015. Selain itu, JTEP juga telah terdaftar pada Crossref dan telah memiliki Digital Object Identifier (DOI) dan telah terindeks pada ISJD, IPI, Google Scholar dan DOAJ. JTEP terbit tiga kali setahun yaitu bulan April, Agustus dan Desember, dan mulai tahun ini berisi 15 naskah untuk setiap nomornya. Peningkatan jumlah naskah pada setiap nomornya ini dimaksudkan untuk mengurangi masa tunggu dengan tidak menurunkan kualitas naskah yang dipublikasikan. Jurnal berkala ilmiah ini berkiprah dalam pengembangan ilmu keteknikan untuk pertanian tropika dan lingkungan hayati. Jurnal ini diterbitkan dua kali setahun baik dalam edisi cetak maupun edisi online. Penulis makalah tidak dibatasi pada anggota PERTETA tetapi terbuka bagi masyarakat umum. Lingkup makalah, antara lain meliputi teknik sumberdaya lahan dan air, alat dan mesin budidaya pertanian, lingkungan dan bangunan pertanian, energi alternatif dan elektrifikasi, ergonomika dan elektronika pertanian, teknik pengolahan pangan dan hasil pertanian, manajemen dan sistem informasi pertanian. Makalah dikelompokkan dalam invited paper yang menyajikan isu aktual nasional dan internasional, review perkembangan penelitian, atau penerapan ilmu dan teknologi, technical paper hasil penelitian, penerapan, atau diseminasi, serta research methodology berkaitan pengembangan modul, metode, prosedur, program aplikasi, dan lain sebagainya. Penulisan naskah harus mengikuti panduan penulisan seperti tercantum pada website dan naskah dikirim secara elektronik (online submission) melalui <http://journal.ipb.ac.id/index.php/jtep>.

Penanggungjawab:

Ketua Perhimpunan Teknik Pertanian Indonesia
Ketua Departemen Teknik Mesin dan Biosistem, Fakultas Teknologi Pertanian, IPB

Dewan Redaksi:

Ketua : Wawan Hermawan (Scopus ID: 6602716827, Institut Pertanian Bogor)
Anggota : Asep Sapei (Institut Pertanian Bogor)
Kudang Boro Seminar (Scopus ID: 54897890200, Institut Pertanian Bogor)
Daniel Saputra (Scopus ID: 6507392012, Universitas Sriwijaya - Palembang)
Bambang Purwantana (Universitas Gadjah Mada - Yogyakarta)
Yohanes Aris Purwanto (Scopus ID: 6506369700, Institut Pertanian Bogor)
Muhammad Faiz Syuaib (Scopus ID: 55368844900, Institut Pertanian Bogor)
Salengke (Scopus ID: 6507093353, Universitas Hasanuddin - Makassar)
I Made Anom Sutrisna Wijaya (Scopus ID: 56530783200, Universitas Udayana - Bali)

Redaksi Pelaksana:

Ketua : Rokhani Hasbullah (Scopus ID: 55782905900, Institut Pertanian Bogor)
Sekretaris : Lenny Saulia (Scopus ID: 16744818700, Institut Pertanian Bogor)
Bendahara : Hanim Zuhrotul Amanah (Universitas Gadjah Mada - Yogyakarta)
Anggota : Dyah Wulandani (Scopus ID: 1883926600, Institut Pertanian Bogor)
Usman Ahmad (Scopus ID: 55947981500, Institut Pertanian Bogor)
Satyanto Krido Saptomo (Scopus ID: 6507219391, Institut Pertanian Bogor)
Slamet Widodo (Scopus ID: 22636442900, Institut Pertanian Bogor)
Liyantono (Scopus ID: 54906200300, Institut Pertanian Bogor)
Administrasi : Diana Nursolehat (Institut Pertanian Bogor)

Penerbit: Perhimpunan Teknik Pertanian Indonesia (PERTETA) bekerjasama dengan Departemen Teknik Mesin dan Biosistem, Institut Pertanian Bogor.

Alamat: Jurnal Keteknikan Pertanian, Departemen Teknik Mesin dan Biosistem, Fakultas Teknologi Pertanian, Kampus Institut Pertanian Bogor, Bogor 16680.
Telp. 0251-8624 503, Fax 0251-8623 026,
E-mail: jtep@ipb.ac.id atau jurnaltep@yahoo.com
Website: web.ipb.ac.id/~jtep atau <http://journal.ipb.ac.id/index.php/jtep>

Rekening: BRI, KCP-IPB, No.0595-01-003461-50-9 a/n: Jurnal Keteknikan Pertanian

Percetakan: PT. Binakerta Makmur Saputra, Jakarta

Ucapan Terima Kasih

Redaksi Jurnal Keteknikan Pertanian mengucapkan terima kasih kepada para Mitra Bestari yang telah menelaah (*me-review*) Naskah pada penerbitan Vol. 6 No. 2 Agustus 2018. Ucapan terima kasih disampaikan kepada: Prof.Dr.Ir. Bambang Purwantana, M.Agr (Departemen Teknik Pertanian dan Biosistem, Universitas Gadjah Mada), Prof.Dr.Ir. Hasbi, M.Si (Fakultas Pertanian, Universitas Sriwijaya), Prof.Dr.Ir. Lilik Sutiarmo, M.Eng (Departemen Teknik Pertanian dan Biosistem, Universitas Gadjah Mada), Prof.Dr.Ir. Daniel Saputra, MS (Fakultas Pertanian, Universitas Sriwijaya), Prof.Dr.Ir. Bambang Susilo, M.Sc.,Agr (Jurusan Keteknikan Pertanian, Universitas Brawijaya), Prof.Dr.Ir. Sutrisno, M.Agr (Departemen Teknik Mesin dan Biosistem, Institut Pertanian Bogor), Prof.Dr.Ir. Tineke Mandang, MS (Departemen Teknik Mesin dan Biosistem, Institut Pertanian Bogor), Prof.Dr.Ir. Slamet Budijanto, M.Agr (Departemen Ilmu dan Teknologi Pangan, Institut Pertanian Bogor), Dr. Nauman Khalid (School of Food and Agricultural Sciences, University of Management and Technology (Pakistan)), Dr.Ir. Ridwan Rahmat. M.Agr (Badan Litbang Pertanian), Ir. Joko Pitoyo, M.Si (Balai Besar Pengembangan Mekanisasi Pertanian), Dr.Ir. Rizal Alamsyah, M.Sc (Balai Besar Industri Agro), Dr.Ir. Ratnawati, M.Eng.,Sc (Jurusan Teknik Kimia, Institut Teknologi Indonesia), Dr.Ir. Desrial, M.Eng (Departemen Teknik Mesin dan Biosistem, Institut Pertanian Bogor), Dr.Ir. I Wayan Budiastara, M.Agr (Departemen Teknik Mesin dan Biosistem, Institut Pertanian Bogor), Dr.Ir. I Wayan Astika, MS (Departemen Teknik Mesin dan Biosistem, Institut Pertanian Bogor), Dr.Ir. Leopold Oscar Nelwan, M.Si (Departemen Teknik Mesin dan Biosistem, Institut Pertanian Bogor), Dr.Ir. Usman Ahmad, M.Agr (Departemen Teknik Mesin dan Biosistem, Institut Pertanian Bogor), Dr. Rudiati Evi Masitoh, STP.,MDT (Departemen Teknik Pertanian dan Biosistem, Universitas Gadjah Mada), Dr. Radi, STP.,M.Eng (Departemen Teknik Pertanian dan Biosistem, Universitas Gadjah Mada), Dr.Ir. Andri Prima Nugroho, STP.,M.Sc (Departemen Teknik Pertanian dan Biosistem, Universitas Gadjah Mada), Dr.Ir. Nursigit Bintoro, M.Sc (Departemen Teknik Pertanian dan Biosistem, Universitas Gadjah Mada), Taufik Rizaldi, STP.,M.P (Jurusan Keteknikan Pertanian, Universitas Sumatera Utara), Ir. Mimin Muhaemin, M.Eng.,Ph.D (Jurusan Teknologi Agroindustri, Universitas Padjadjaran), Dr. Siswoyo Soekarno, STP.,M.Eng (Jurusan Teknik Pertanian, Universitas Jember), Dr. Alimuddin, ST.,MM.,MT (Jurusan Teknik Elektro, Universitas Sultan Ageng Tirtayasa), Dr. Dedy Wirawan Soedibyo, STP.,M.Si (Jurusan Teknik Pertanian, Universitas Jember).

Technical Paper

Evaluasi Konsep Tiga Model Pemisah Biji dan Daging Buah Manggis (*Garcinia mangostana* L.)

*Concept Evaluation of Three Modes Mechanisms for Separated of Pulp and Seed of Mangosteen Fruits (*Garcinia mangostana* L.)*

Rosyid Ridho, Program Studi Teknik Mesin Pertanian dan Pangan, Institut Pertanian Bogor.
Email: rosyid.data@gmail.com

Wawan Hermawan, Departemen Teknik Meisn dan Biosistem. Institut Pertanian Bogor.
Email: wawanfateta@yahoo.co.id

Usman Ahmad, Departemen Teknik Meisn dan Biosistem. Institut Pertanian Bogor.
Email: uahmad2010@gmail.com

Abstract

Separation of seeds and pulp of mangosteen fruit is still done manually. Separation of seeds and pulp in general has not been done mechanically and systematically. In fact, if it is reviewed further, there needs to be a system of seed and pulp separation so as to produce mangosteen juice that can be consumed and have high economic value. Seed and fruit separation machines have been developed. But the product quantity is low and the quality of pulp is below standard. The purpose of this research is 1) to obtain optimal machine design to separate pulp and mangosteen seeds, 2) to analyze the performance of various mechanisms of seed separation and pulp of mangosteen fruit. The research procedure includes physical identification and characteristics of mangosteen, conceptualization, evaluation, and optimization, analysis, engineering design, manufacture, and testing. There are three mechanisms studied to separate the seeds and pulp of the mangosteen fruit, 1) the horizontal cylinder mechanism with a rotating brush, 2) the vertical cylinder mechanism with a rotating brush, 3) vertical cylinder with a stationary brush. Based on the test results from the three models it is found that the best mechanism that is feasible to be developed for the prototype is a horizontal cylinder mechanism with a rotating brush. The quality value of the separation as measured using the chromamometer obtained ΔE value of -2.8. In the process of separation is not obtained seeds.

Keywords: *pulp, machine, mangosteen, seed, separation.*

Abstrak

Pemisahan biji dan daging buah manggis saat ini masih dilakukan secara manual. Pemisahan biji dan daging buah secara umum belum dilakukan secara mekanis dan sistematis. Padahal jika ditinjau lebih lanjut, perlu adanya sistem pemisahan biji dan daging buah sehingga menghasilkan sari buah manggis yang dapat dikonsumsi dan bernilai ekonomis tinggi. Mesin pemisahan biji dan daging buah telah dikembangkan. Namun kuantitas produknya rendah dan kualitas daging buah di bawah standar. Tujuan dari penelitian ini adalah 1) mendapatkan desain mesin yang optimal untuk memisahkan daging buah dan biji manggis, 2) menganalisis kinerja berbagai mekanisme pemisahan biji dan daging buah manggis. Prosedur penelitian meliputi identifikasi fisik dan karakteristik buah manggis, konseptualisasi, evaluasi, dan optimasi, analisis, desain teknik, pembuatan, dan pengujian. Ada tiga mekanisme yang dipelajari untuk memisahkan biji dan daging buah manggis, 1) mekanisme silinder horizontal dengan sikat berputar, 2) mekanisme silinder vertikal dengan sikat berputar, 3) silinder vertikal dengan sikat stasioner. Berdasarkan hasil pengujian dari ketiga model tersebut didapatkan bahwa mekanisme terbaik yang layak dikembangkan untuk prototipe adalah mekanisme silinder horizontal dengan sudu sikat berputar. Nilai kualitas dari hasil pemisahan yang diukur menggunakan *chromamometer* didapatkan nilai ΔE sebesar -2.8. Pada proses pemisahan tidak didapatkan biji pecah belah.

Kata kunci : biji, daging buah, mesin, manggis, pemisahan

Diterima: 12 Juli 2017; Disetujui: 17 Juli 2018.

Latar Belakang

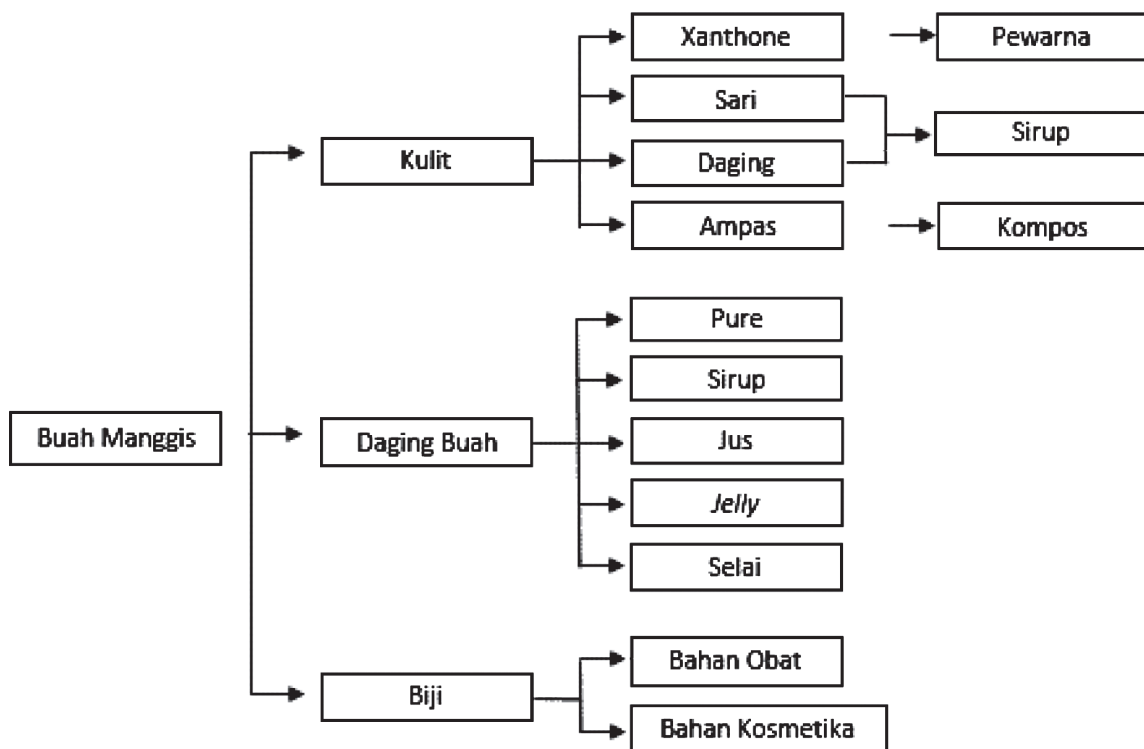
Buah Manggis (*Garcinia mangostana* L.) atau yang ber juluk *Queen of Fruit* adalah salah satu buah unggulan Indonesia. Buah manggis terdiri atas komponen berupa biji buah, daging buah (*pulp*) dan kulit buah. Di negara-negara maju pemanfaatan buah manggis tidak hanya sebagai buah konsumsi namun menjadi bahan baku industri farmasi dan kosmetika. Buah manggis yang berasal dari Indonesia mampu menembus pasar ekspor dunia dalam jumlah yang cukup besar, bahkan bisa bersaing dengan buah manggis dari negara lain meskipun penanganan pasca panen masih seadanya (Qosim, 2013). Pada tahun 2014 produksi manggis mencapai 114,755 ton dengan rata-rata 7.55 ton/ha (Kementan, 2015a). Adapun laju produksi manggis dari tahun 2010-2014 sebesar 13.82% (Kementan, 2015b). Pada tahun 2008 volume ekspor mencapai 6 juta ton buah manggis bernilai ekspor US\$ 3,611,995. Namun jumlah itu dinilai tidak sampai 10% dari total produksinya (Yatman, 2012).

Berdasarkan data primer yang diolah pada tahun 2013 didapatkan persentase kulit buah manggis sebesar 63.59%, biji dan daging buah (*pulp*) sebesar 34.22%, kelopak sebesar 2.61%. Sehingga prediksi produksi daging dan biji buah manggis sebesar 36,121 ton dengan persentase ekspor daging buah dan biji manggis sebesar 3,417 ton.

Pemisahan biji dan daging buah secara umum belum dilakukan secara mekanis dan sistematis. Padahal jika ditinjau lebih lanjut, perlu adanya sistem

pemisahan daging buah biji sehingga menghasilkan sari buah manggis yang dapat dikonsumsi dan bernilai ekonomis tinggi. Komposisi nutrisi daging buah manggis per 100 gram meliputi 79.2 gram air, 0.5 gram protein, 19.8 gram karbohidrat, 0.3 gram serat, 11 mg kalsium, 17 mg fosfor, 0.9 mg besi, 14 IU vitamin A, 66 mg vitamin C, vitamin B (tiamin) 0,09 mg, vitamin B2 (riboflavin) 0.06 mg, dan vitamin B5 (niasin) 0.1 mg (Kwatiningsih et al., 2009). Adapun pemanfaatan bagian buah manggis dan diamati pada Gambar 1.

Pola konsumsi buah manggis secara langsung di Indonesia serta ekspor buah manggis hanya dalam bentuk buah segar menimbulkan permasalahan tersendiri. Buah manggis yang dijadikan hidangan meja oleh masyarakat lebih banyak menghasilkan limbah, salah satunya berupa daging buah yang tidak dikonsumsi secara menyeluruh. Pemisahan mekanis yang ada saat ini masih dalam proses pengembangan mesin pemisah biji dan daging buah manggis. Mesin ini berupa prototipe untuk skala industri. Adapun kekurangan dari mesin yang sudah ada, adalah masih terdapat biji pecah-belah yang mempengaruhi kualitas rasa dan nutrisi dari buah manggis itu sendiri serta desain perancangannya untuk skala industri dengan kapasitas 50kg/jam, kurang tepat dan aplikatif untuk diaplikasikan pada petani dan industri kreatif skala rumah tangga. Hal ini memberikan peluang pengembangan mesin pemisah daging buah dan biji manggis yang lebih optimal. Beberapa konsep dasar yang dapat dijadikan bahan pertimbangan dalam desain antara lain Summer Squash Seed Extracting Machine (Al-Gaadi et al., 2011), Fruit Presses, Treeshade pulper,



Gambar 1. Pohon Industri Manggis (Utami, 2008).

and Pinnacle Crusher (Fellows, 2004), Wild Pulper Machine (Dikson, 2015), Machine for Cold Pulping of Tomato (Husain *et al.*, 2010).

Kebutuhan mesin pengolahan buah manggis menjadi penting mengingat semakin maraknya industri-industri kreatif pengolahan buah manggis dan semakin meningkatnya produktifitas buah manggis dari tahun ke tahun. Melalui mesin pemisah daging buah dan biji manggis yang optimum diharapkan dapat menumbuhkembangkan industri-industri kreatif produsen sari buah manggis skala rumah tangga. Dengan demikian, buah manggis tidak lagi dikonsumsi dalam bentuk buah segar yang menghasilkan limbah serta diekspor dalam bentuk bahan mentah, melainkan sudah dapat diolah menjadi produk olahan bernilai ekonomis tinggi. Penelitian ini bertujuan untuk 1) mendapatkan desain optimum dari prototipe mesin pemisah daging buah dan biji manggis, 2) menganalisis kinerja berbagai model mekanisme pemisahan biji dan daging buah manggis.

Bahan dan Metode

Bahan dan Alat

Alat yang digunakan dalam penelitian ini meliputi peralatan perancangan (aplikasi komputer *Solidworks* dan *Excel*); peralatan pembuatan prototipe (las listrik, gerinda potong, bor duduk, bor tangan, kunci pas, tang, obeng, dan peralatan perbengkelan lainnya); peralatan untuk pengujian kinerja (kamera digital, *stopwatch*, timbangan analitis, timbangan, gelas ukur, papan arus, *tachometer*, *multi meter digital*, *clamp meter digital*, dan instrumentasi lainnya).

Bahan yang digunakan dalam penelitian ini adalah biji dan daging buah manggis (*Garcinia mangostana* L.). Bahan ini diperoleh dari pedagang buah di Pasar Buah. Bahan lain yang dibutuhkan adalah listrik sebagai energi penggerak mesin, dan air untuk membersihkan mesin ketika proses telah selesai dilakukan. Buah manggis yang digunakan dalam penelitian ini adalah buah manggis yang sudah matang. Tingkat kematangan buah manggis diamati berdasarkan warna buah manggis

Prosedur Penelitian

Tahapan penelitian desain yang dilaksanakan disajikan pada Gambar 2.

Identifikasi Kajian Struktural Mesin Berdasarkan Karakteristik Fisik dan Mekanis Buah Manggis

Identifikasi karakteristik sifat fisik dan mekanis buah manggis sangat penting dalam proses perancangan mesin pemisah daging buah dan biji manggis. Sifat fisik buah manggis meliputi ukuran biji, persentase masing-masing komponen buah, berat jenis daging dan biji buah manggis. Adapun

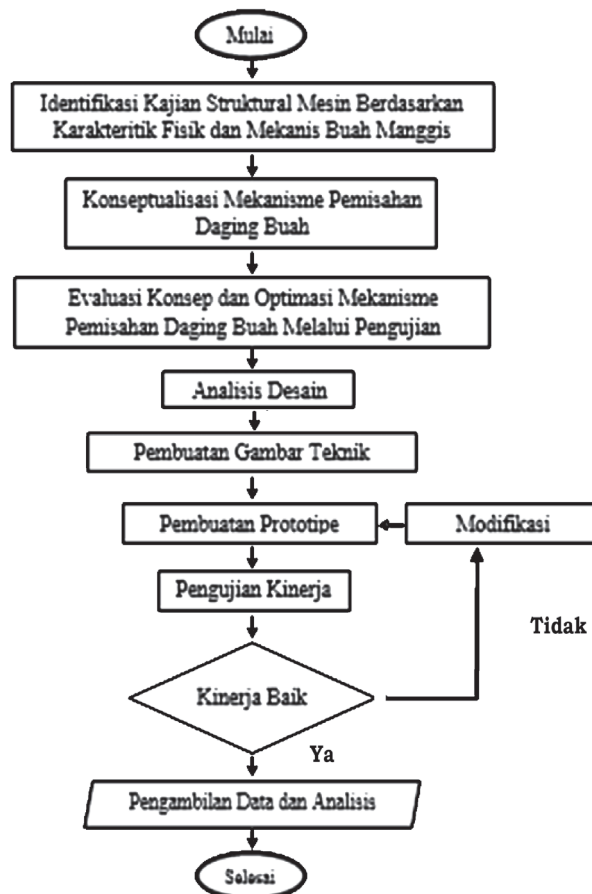
sifat mekanis meliputi laju aliran daging dan biji buah manggis, kuat tekan biji buah manggis dan laju aliran biji serta laju aliran *daging* buah manggis. Data data tersebut menjadi pertimbangan dalam proses perancangan.

Konseptualisasi Desain Mekanisme Pemisah

Konseptualisasi desain mekanisme pemisah dilakukan guna menentukan mekanisme apa saja yang dapat digunakan dalam proses pemisahan biji dan daging buah manggis. Ada beberapa konsep dasar yang dapat dijadikan bahan pertimbangan dalam desain antara lain *Pulping Machine* (Sharp *et al.*, 1946), *Summer Squash Seed Extracting Machine* (Al-Gaadi *et al.*, 2011), *Fruit Presses, Treeshade pulper, and Pinnacle Crusher* (Fellows, 2004), *Wild Pulper Machine* (Dikson, 2015), *Machine For Cold Pulping of Tomato* (Husain *et al.*, 2010). Dari berbagai konsep dasar tersebut, didapatkan tiga konsep desain mekanisme pemisahan biji dan daging buah manggis seperti dijelaskan berikut ini.

Mekanisme Silinder Horizontal dengan Sudu Sikat Berputar

Mekanisme pemisahan dengan konsep silinder horizontal dengan sudu sikat berputar menekankan pemisahan pada proses penyikatan biji dan daging buah manggis dengan sikat yang berputar di dalam silinder pemisah. Adapun daging buah



Gambar 2. Tahapan penelitian desain.

yang terpisah keluar melalui lubang-lubang silinder pemisah dan biji terdorong ke pintu keluaran sehingga mekanisme ini dapat bersifat *continue*. Adapun gambar mekanisme pemisahan dengan konsep silinder horizontal dengan sudu sikat berputar beserta komponen-komponennya dapat diamati pada Gambar 3.

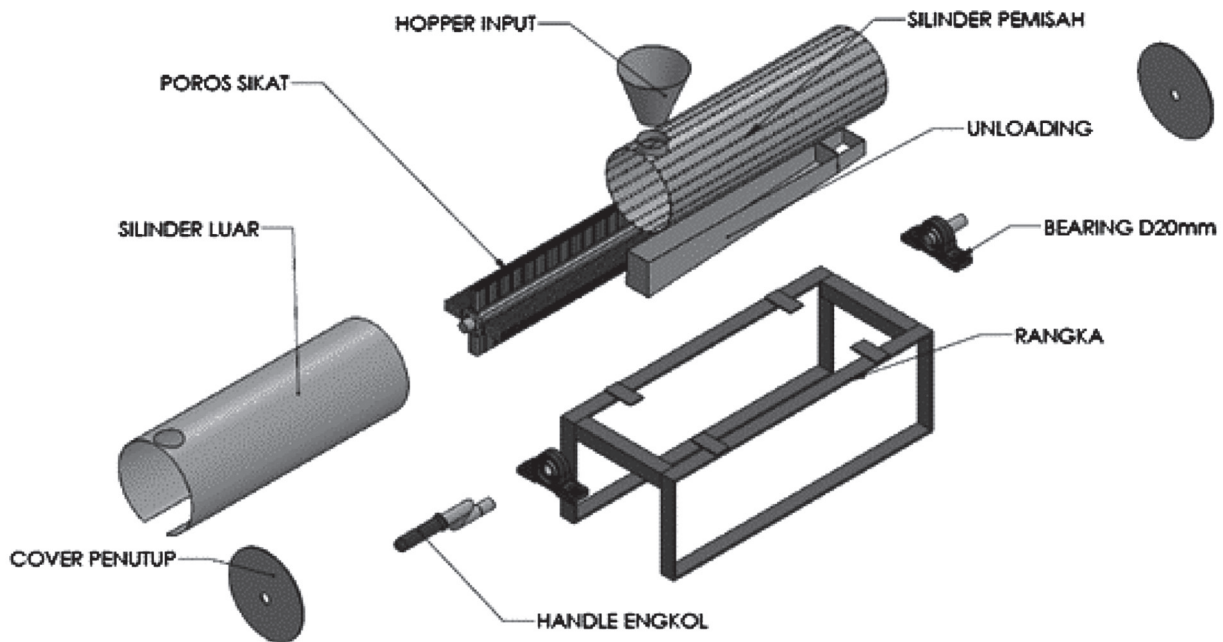
Mekanisme Silinder Vertikal dengan Sudu Sikat Berputar

Mekanisme silinder vertikal dengan sudu sikat berputar menitikberatkan pada proses pemisahan dengan proses penyikatan biji dan daging buah manggis di dalam silinder pemisah yang statis.

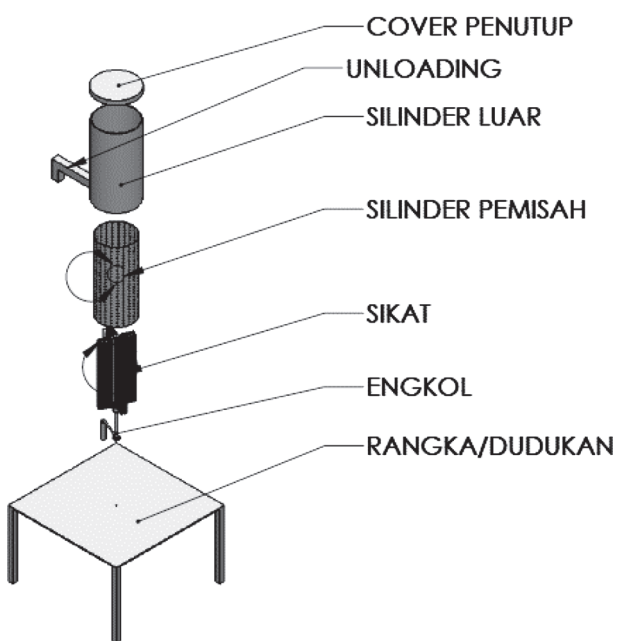
Daging buah yang terpisah keluar melalui silinder pemisah yang berlubang dan biji akan tetap di dalam silinder pemisah. Proses pemisahan bersifat batch. Gambar mekanisme silinder vertikal dengan sudu sikat berputar dapat diamati pada Gambar 4.

Mekanisme Silinder Vertikal Berputar dengan Sudu Sikat Diam

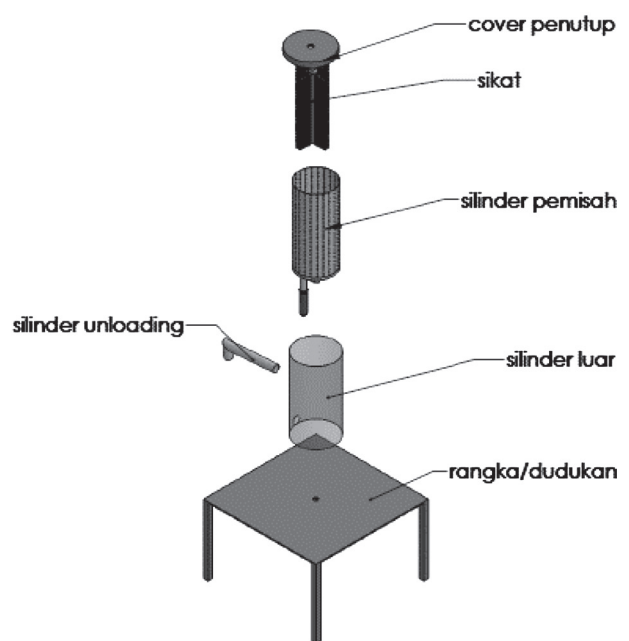
Mekanisme silinder vertikal berputar dengan sudu sikat diam dapat menghasilkan proses pemisahan yang menekankan pada proses penyikatan biji dan daging buah manggis di dalam silinder pemisah yang terus berputar. Daging buah yang terpisah keluar ke pintu keluaran melalui lubang-lubang



Gambar 3. Mekanisme silinder horizontal dengan sudu sikat berputar.



Gambar 4. Mekanisme silinder vertikal dengan sudu sikat berputar.



Gambar 5. Mekanisme silinder vertikal berputar dengan sudu sikat diam.

Tabel 1. Perbandingan tiga konsep pemisahan.

Mekanisme Pemisahan	Daya yang digunakan	Waktu pembuatan	Tingkat kerumitan	Biaya (Rp)	Output Daging buah
Mekanisme horizontal dengan sudu sikat berputar	127.6667	7 hari	6	500000	12.6 gram
Mekanisme vertikal dengan sudu sikat berputar	126	15 hari	8	1000000	11.4 gram
Mekanisme vertikal dengan sudu sikat diam	90.66667	13 hari	9	800000	13.4 gram

yang menyelimuti silinder pemisah. Mekanisme ini memungkinkan untuk proses pergantian sudu sikat apabila rusak atau tidak optimal lagi digunakan. Gambar mekanime silinder vertikal berputar dengan sudu sikat diam beserta komponen-komponennya dapat diamati pada Gambar 5.

Evaluasi Konsep dan Optimasi Mekanisme Pemisah Daging Buah

Evaluasi dan optimasi mekanisme pemisah daging buah dan biji manggis dilakukan guna mengetahui konsep desain yang paling optimum dalam melakukan proses pemisahan daging buah dan biji manggis. Tiga konsep desain dipertimbangkan sebagai desain utama dan dilakukan pembuatan model untuk pengujian skala kecil. Setiap konsep dilakukan evaluasi terkait dengan kriteria desain yang diharapkan. Kriteria desain yang diharapkan meliputi mutu daging buah yang dihasilkan, tinggi rendahnya kapasitas, rendemen minimal (%), biji pecah belah yang dihasilkan, kemudahan pengoperasian, dan biaya pembuatan. Konsep yang paling memenuhi kriteria yang diharapkan dipilih untuk kemudian dioptimalkan dan dilakukan analisis desain.

Ketiga konsep dilakukan uji dengan menggunakan buah manggis kelompok kecil yang akan memenuhi $\frac{3}{4}$ volume silinder pemisah. Masing masing konsep dinilai berdasarkan kriteria desain. Setiap kriteria desain untuk setiap konsep diberikan pembobotan. Nilai yang dihasilkan dari pembobotan menjadi patokan dalam memilih konsep yang dikembangkan. Proses pemilihan model terbaik dipilih dengan menggunakan software Priority Estimation Tool (Priest) untuk pengambilan keputusan menggunakan metode AHP (Analytic Hierarchy Process). Kriteria yang digunakan dalam melakukan pembobotan menggunakan AHP yaitu 1) daya yang digunakan, 2) waktu pembuatan, 3) tingkat kerumitan, 4) biaya pembuatan, dan 5) persentase daging buah. Pembobotan pada AHP dilakukan pada skala 1-5. bobot 1 berarti sama pentingnya, bobot 3 berarti sedikit lebih penting, bobot 5 berarti sangat penting, dan bobot 2 atau 4 adalah penilaian yang berdekatan.

Analisis Desain

Analisis desain dilakukan pada konsep yang paling memenuhi kriteria desain yang diharapkan. Analisis desain terdiri dari analisis desain fungsional dan desain struktural. Desain fungsional merupakan penguraian fungsi mesin dan pemilihan alternatif komponen atau mekanisme untuk menjalankan fungsi, baik fungsi utama maupun pendukung. Fungsi utama dari mesin yang didesain adalah untuk melakukan proses pemisahan biji dan daging buah manggis tanpa merusak biji. Selain analisis fungsional, dilakukan analisis struktural berupa analisis teknik yang bertujuan untuk memperhitungkan bentuk, ukuran, dan bahan masing-masing komponen sehingga memenuhi kriteria fungsi, dan kekuatannya.

Pembuatan Gambar Teknis

Pembuatan gambar teknik dilakukan dengan menggunakan software Solid Work. Proses pembuatan gambar teknik dilakukan untuk mempermudah visualisasi dan proses pabrikasi mesin. Pembuatan gambar teknik dilakukan berdasarkan analisis desain. Gambar teknis yang dibuat meliputi gambar tampak depan, belakang, atas, bawah, samping kiri, samping kanan, dan isogonal.

Persiapan Bahan Uji

Buah Manggis yang akan digunakan adalah kelompok sedang dan kecil. Buah Manggis akan diperoleh melalui pasar-pasar tradisional di Kabupaten Bogor. Bahan uji berupa buah manggis yang sebelumnya sudah dipisahkan dari kulitnya. Pemisahan kulit dari buah manggis dilakukan secara manual. Biji dan daging buah ditampung ke dalam wadah untuk selanjutnya dimasukkan kedalam alat pemisah.

Metode Pengujian Kualitas Daging Buah

Proses pengujian dilakukan dengan menggunakan *Chromamometer*. Bahan yang diuji adalah buah manggis sebelum proses pemisahan dan buah manggis setelah proses pemisahan. Pengukuran dilakukan sebanyak tiga kali ulangan

untuk kemudian dilakukan pengolahan data guna mendapatkan nilai ΔE .

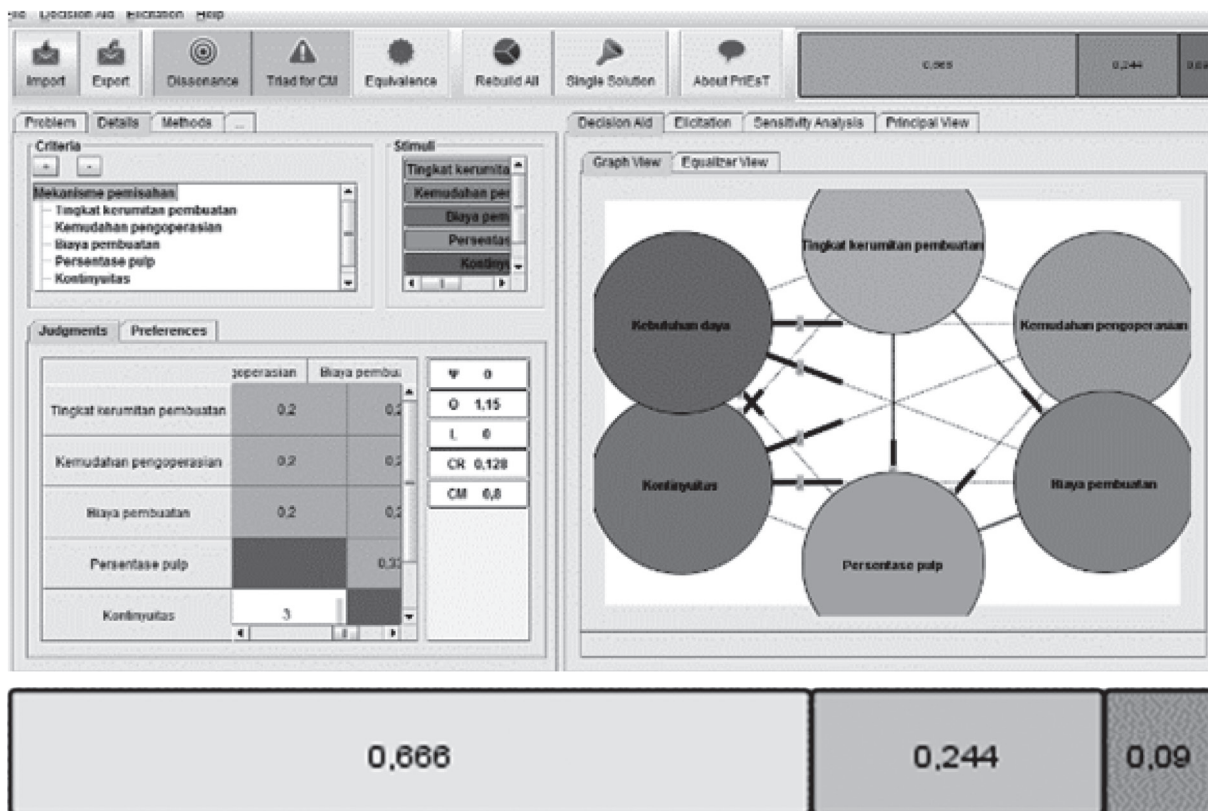
Hasil dan Pembahasan

Evaluasi Kinerja Tiga Konsep Desain

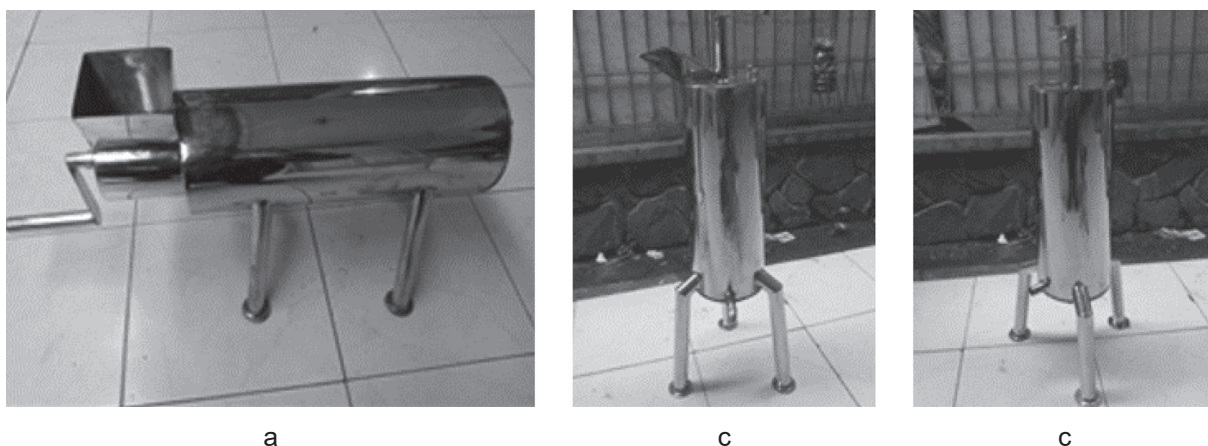
Tiga mekanisme yang dilakukan pengujian adalah 1) Mekanisme horizontal dengan sudu sikat berputar, 2) mekanisme vertikal dengan sudu sikat berputar, dan 3) mekanisme vertikal dengan sudu sikat diam. Gambar ketiga mekanisme pemisahan dapat diamati pada Gambar 7. Analisis menggunakan metode AHP meliputi daya pemisahan secara

manual, waktu pembuatan, tingkat kerumitan, biaya pembuatan, dan persentase daging buah dengan menggunakan bahan 1 kg buah manggis. Data yang digunakan untuk melakukan analisis tersaji pada Tabel 1.

Dari hasil analisis menggunakan AHP didapatkan bahwa mekanisme pemisahan secara horizontal dengan sudu sikat berputar adalah mekanisme terbaik dari ketiga model yang ada. Hal tersebut dinyatakan dalam persentase sebesar 66.6% untuk mekanisme tersebut. Adapun hasil analisis AHP dapat diamati pada Gambar 6.



Gambar 6. Hasil analisis menggunakan software Priest.



a

b

c

Gambar 7. Mekanisme pemisahan a) mekanisme horizontal sudu sikat berputar, b) mekanisme vertikal dengan sudu sikat berputar, dan c) mekanisme vertikal dengan sudu sikat diam.

Tabel 2. Hasil pengukuran warna sebelum dan sesudah proses.

Nilai	Sebelum				Sesudah			
	I	II	III	Rata-rata	I	II	III	Rata-rata
L	36.55	32.23	30.62	33.13	38.55	36.8	36.93	37.42
a	10.15	6.17	10.51	8.94	8.77	8.07	8.21	8.35
b	14.97	11.68	15.75	14.13	9.56	8.65	8.90	9.03

Kualitas Daging Buah yang Dihasilkan

Biji buah manggis hasil pemisahan terbagi menjadi dua yaitu biji yang bersih sempurna dan biji yang masih diselimuti daging buah. Pada proses pemisahan ini tidak terdapat biji pecah belah. Hal ini berpengaruh terhadap meningkatnya mutu daging buah yang dihasilkan. Adapun persentase dari biji yang masih diselimuti daging buah adalah sebesar 62% sedangkan biji yang bersih sempurna sebesar 38%. Pada proses pemisahan ini dilakukan pengukuran warna sebelum dan sesudah proses. Berdasarkan hasil yang diolah didapatkan ΔE sebesar -2.8. Adapun data hasil pengukuran menggunakan *Chromamometer* dapat diamati pada Tabel 2.

Nilai yang kecil menunjukkan tidak signifikannya perubahan warna yang terjadi selama proses pemisahan. Adapun perubahan warna ini lebih disebabkan oleh selisih waktu dalam proses pengukuran sampel dari Laboratorium Mesin Pertanian ke Laboratorium TPHP. Adapun nilai ΔE pada diagram warna dapat diamati pada Gambar 8.

Simpulan

1. Mekanisme pemisahan biji dan daging buah manggis berhasil melakukan proses pemisahan biji dan daging buah manggis.
2. Mekanisme terbaik untuk melakukan pemisahan biji dan daging buah manggis adalah mekanisme horizontal dengan sudu sikat berputar
3. Proses pemisahan biji dan daging buah manggis berhasil dilakukan tanpa adanya biji pecah belah yang menunjukkan tingginya kualitas daging buah yang dihasilkan, yaitu tanpa adanya kontaminasi dari pecahan biji buah manggis.
4. Perubahan warna daging buah sebelum dan sesudah proses yaitu ΔE yang dihasilkan sebesar -2.8.

Daftar Pustaka

Al-Gaadi, K.A., S.A. Marey, F.S. Ahmed. 2011. Development and performance evaluation of a summer squash seed extracting machine. *Middle-East Journal of Scientific Research*. 7(3): 352-361.

Dikson, M. 2015. Wild Fruit Pulping Machine. International Conference on Mechanical and Industrial Engineering (ICMIE'15), Harare, Zimbabwe, July 14-15, 2015.

Fellows, P. 2004. Small-scale fruit and vegetable processing and products. Viena (AUT): The United Nations Industrial Development Organization.

Husain, K.A., Sabir, S. Muhammad, M. Iqbal. 2010. Development of a machine for cold pulping of tomato. *Pak. J. Agri. Sci.* 47(4): 383-387.

[Kementan] Kementerian Pertanian. 2015a. Statistik produksi hortikultura tahun 2014. Jakarta (ID). Direktorat Jenderal Holtikultura Kementerian Pertanian.

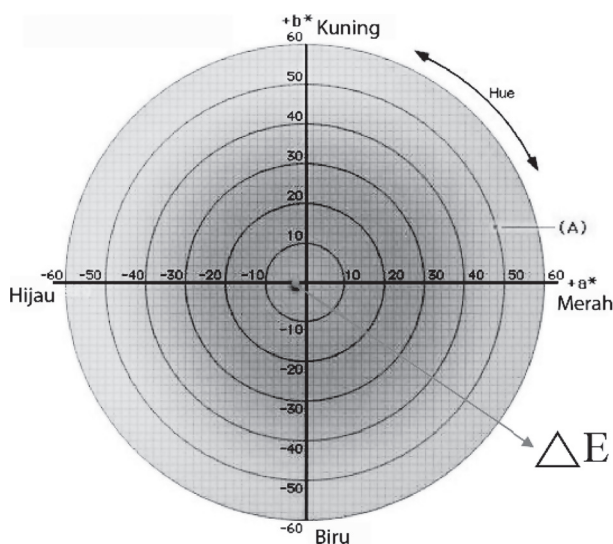
[Kementan] Kementerian Pertanian. 2015b. Rencana strategis Kementerian Pertanian tahun 2015 – 2019. Jakarta (ID). Kementerian Pertanian.

Kwatiningsih, S., Wiyatno, Triyono. 2009. Zat pewarna alami tekstil dari kulit buah manggis. *Ekuilbrium*. 8 (1): 41-47.

Qosim, W.A. 2013. Pengembangan buah manggis sebagai komoditas ekspor Indonesia. *Jurnal Kultivasi*, 12 (1): 40-45

Utami, P. 2008. Buku Pintar Tanaman Obat. Jakarta. AgroMedia Pustaka.

Yatman, E. 2012. Kulit buah manggis mengandung xanton yang berkhasiat tinggi. *Wawasan Widya*. 29 (324):1-8.

Gambar 8. Nilai ΔE pada diagram warna Lab.

Halaman ini sengaja dikosongkan