

jTEP

JURNAL KETEKNIKAN PERTANIAN

P-ISSN No. 2407-0475 E-ISSN No. 2338-8439

Vol. 6, No. 1, April 2018



Publikasi Resmi
Perhimpunan Teknik Pertanian Indonesia
(Indonesian Society of Agricultural Engineering)
bekerjasama dengan
Departemen Teknik Mesin dan Biosistem - FATETA
Institut Pertanian Bogor



Jurnal Keteknikan Pertanian (JTEP) terakreditasi berdasarkan SK Dirjen Penguatan Riset dan Pengembangan Kementerian Ristek Dikti Nomor I/E/KPT/2015 tanggal 21 September 2015. Selain itu, JTEP juga telah terdaftar pada Crossref dan telah memiliki Digital Object Identifier (DOI) dan telah terindeks pada ISJD, IPI, Google Scholar dan DOAJ. JTEP terbit tiga kali setahun yaitu bulan April, Agustus dan Desember, dan mulai tahun ini berisi 15 naskah untuk setiap nomornya. Peningkatan jumlah naskah pada setiap nomornya ini dimaksudkan untuk mengurangi masa tunggu dengan tidak menurunkan kualitas naskah yang dipublikasikan. Jurnal berkala ilmiah ini berkiprah dalam pengembangan ilmu keteknikan untuk pertanian tropika dan lingkungan hayati. Jurnal ini diterbitkan dua kali setahun baik dalam edisi cetak maupun edisi online. Penulis makalah tidak dibatasi pada anggota PERTETA tetapi terbuka bagi masyarakat umum. Lingkup makalah, antara lain meliputi teknik sumberdaya lahan dan air, alat dan mesin budidaya pertanian, lingkungan dan bangunan pertanian, energi alternatif dan elektrifikasi, ergonomika dan elektronika pertanian, teknik pengolahan pangan dan hasil pertanian, manajemen dan sistem informasi pertanian. Makalah dikelompokkan dalam invited paper yang menyajikan isu aktual nasional dan internasional, review perkembangan penelitian, atau penerapan ilmu dan teknologi, technical paper hasil penelitian, penerapan, atau diseminasi, serta research methodology berkaitan pengembangan modul, metode, prosedur, program aplikasi, dan lain sebagainya. Penulisan naskah harus mengikuti panduan penulisan seperti tercantum pada website dan naskah dikirim secara elektronik (online submission) melalui <http://journal.ipb.ac.id/index.php/jtep>.

Penanggungjawab:

Ketua Perhimpunan Teknik Pertanian Indonesia
Ketua Departemen Teknik Mesin dan Biosistem, Fakultas Teknologi Pertanian, IPB

Dewan Redaksi:

Ketua : Wawan Hermawan (Scopus ID: 6602716827, Institut Pertanian Bogor)
Anggota : Asep Sapei (Institut Pertanian Bogor)
Kudang Boro Seminar (Scopus ID: 54897890200, Institut Pertanian Bogor)
Daniel Saputra (Scopus ID: 6507392012, Universitas Sriwijaya - Palembang)
Bambang Purwantana (Universitas Gadjah Mada - Yogyakarta)
Yohanes Aris Purwanto (Scopus ID: 6506369700, Institut Pertanian Bogor)
Muhammad Faiz Syuaib (Scopus ID: 55368844900, Institut Pertanian Bogor)
Salengke (Scopus ID: 6507093353, Universitas Hasanuddin - Makassar)
I Made Anom Sutrisna Wijaya (Scopus ID: 56530783200, Universitas Udayana - Bali)

Redaksi Pelaksana:

Ketua : Rokhani Hasbullah (Scopus ID: 55782905900, Institut Pertanian Bogor)
Sekretaris : Lenny Saulia (Scopus ID: 16744818700, Institut Pertanian Bogor)
Bendahara : Hanim Zuhrotul Amanah (Universitas Gadjah Mada - Yogyakarta)
Anggota : Dyah Wulandani (Scopus ID: 1883926600, Institut Pertanian Bogor)
Usman Ahmad (Scopus ID: 55947981500, Institut Pertanian Bogor)
Satyanto Krido Saptomo (Scopus ID: 6507219391, Institut Pertanian Bogor)
Slamet Widodo (Scopus ID: 22636442900, Institut Pertanian Bogor)
Liyantono (Scopus ID: 54906200300, Institut Pertanian Bogor)
Administrasi : Diana Nursolehat (Institut Pertanian Bogor)

Penerbit: Perhimpunan Teknik Pertanian Indonesia (PERTETA) bekerjasama dengan Departemen Teknik Mesin dan Biosistem, Institut Pertanian Bogor.

Alamat: Jurnal Keteknikan Pertanian, Departemen Teknik Mesin dan Biosistem, Fakultas Teknologi Pertanian, Kampus Institut Pertanian Bogor, Bogor 16680.
Telp. 0251-8624 503, Fax 0251-8623 026,
E-mail: jtep@ipb.ac.id atau jurnaltep@yahoo.com
Website: web.ipb.ac.id/~jtep atau <http://journal.ipb.ac.id/index.php/jtep>

Rekening: BRI, KCP-IPB, No.0595-01-003461-50-9 a/n: Jurnal Keteknikan Pertanian

Percetakan: PT. Binakerta Makmur Saputra, Jakarta

Ucapan Terima Kasih

Redaksi Jurnal Keteknikan Pertanian mengucapkan terima kasih kepada para Mitra Bebestari yang telah menelaah (*me-review*) Naskah pada penerbitan Vol. 6 No. 1 April 2018. Ucapan terima kasih disampaikan kepada: Prof.Dr.Ir. Edward Saleh, MS (Fakultas Pertanian, Universitas Sriwijaya), Prof.Dr.Ir. Nurpilihan Bafdal, M.Sc (Fakultas Teknologi Industri Pertanian, Universitas Padjadjaran), Prof.Dr.Ir. Lilik Sutiarto, M.eng (Departemen Teknik Pertanian dan Biosistem, Universitas Gadjah Mada), Dr.Ir. Andri Prima Nugroho, STP., M.Sc (Universitas Gadjah Mada), Prof.Dr.Ir. Bambang Purwantana (Departemen Teknik Pertanian dan Biosistem, Universitas Gadjah Mada), Dr.Ir. Radite Praeko Agus Setiawan, M.Agr (Departemen Teknik Mesin dan Biosistem, Institut Pertanian Bogor), Prof.Ir. I Made Anom Sutrisna Wijaya, M.App.Sc., Ph.D (Jurusan Teknik Pertanian, Fakultas Teknologi Pertanian, Universitas Udayana), Dr.Ir. Amin Rejo, M.P (Fakultas Pertanian, Universitas Sriwijaya), Prof.Dr.Ir. Daniel Saputra, MS (Fakultas Pertanian, Universitas Sriwijaya), Prof.Dr.Ir. Hasbi, MSi (Fakultas Pertanian, Universitas Sriwijaya), Dr. Siti Nikmatin, M.Si (Departemen Fisika, Fakultas Matematika dan Ilmu Pengetahuan Alam, Institut Pertanian Bogor), Dr. Farkhan (PT. CNC Controller Indonesia), Dr. Alimuddin, ST., MM., MT (Universitas Sultan Ageng Tirtayasa) Dr. Dedy Wirawan Soedibyo, STP., M.Si (Jurusan Teknik Pertanian, Universitas Jember), Dr. Radi, STP., M.Eng (Departemen Teknik Pertanian dan Biosistem, Universitas Gadjah Mada), Dr.Ir. Lenny Saulia, M.Si (Departemen Teknik Mesin dan Biosistem, Fakultas Teknologi Pertanian, Institut Pertanian Bogor), Dr.Ir. Nursigit Bintoro, M.Sc (Departemen Teknik Pertanian dan Biosistem, Universitas Gadjah Mada), Dr.Ir. Rokhani Hasbullah, M.Si (Departemen Teknik Mesin dan Biosistem, Fakultas Teknologi Pertanian, Institut Pertanian Bogor), Dr. Andasuryani, STP., M.Si (Program Studi Teknik Pertanian, Universitas Andalas), Dr.Ir. I Wayan Budiastira, M.Agr (Departemen Teknik Mesin dan Biosistem, Fakultas Teknologi Pertanian, Institut Pertanian Bogor), Dr.Ir. I Dewa Made Subrata (Departemen Teknik Mesin dan Biosistem, Fakultas Teknologi Pertanian, Institut Pertanian Bogor), Dr. Ir. Nora H. Pandjaitan, DEA (Departemen Teknik Sipil dan Lingkungan, Fakultas Teknologi Pertanian, Institut Pertanian Bogor), Dr.Ir. Rusnam, MS (Fakultas Teknologi Pertanian, Universitas Andalas), Dr. Radi, STP., M.Eng (Departemen Teknik Pertanian dan Biosistem, Universitas Gadjah Mada), Dr. Suhardi, STP., MP (Program Studi Keteknikan Pertanian, Universitas Hasanuddin) Dr. Ir. Yuli Suharnoto, M.Eng (Departemen Teknik Sipil dan Lingkungan, Institut Pertanian Bogor).

Technical Paper

Efek Tegangan Searah pada Aliran Ionik dan Geometri Pelelah dan Daun Kelapa Sawit

Effect of Direct Current on Ionic and Geometry in Midrib and Leaf of Palm Tree

Toto Saktioto, Jurusan Fisika Fakultas Matematika dan Ilmu Pengetahuan Alam, Universitas Riau.

Email: saktioto@yahoo.com

Defrianto, Jurusan Fisika Fakultas Matematika dan Ilmu Pengetahuan Alam, Universitas Riau.

Email: defrianto@unri.ac.id

Suhardi, Jurusan Fisika Fakultas Matematika dan Ilmu Pengetahuan Alam, Universitas Riau.

Email: salimihamzah@gmail.com

Dewi Indriyani Roslim, Jurusan Fakultas Matematika dan Ilmu Pengetahuan Alam, Universitas Riau.

Email: dewiindriyaniroslim@gmail.com

Awitdrus, Jurusan Fisika Fakultas Matematika dan Ilmu Pengetahuan Alam, Universitas Riau.

Email: awitdrus@unri.ac.id

Abstract

Productivity of palm tree grown are generally measured in months periods, but in a shorter time scale is particularly less measured by the plant maintenance of palm tree. Consideration of the general productivity in time is how to produce good fruit fertilizer (chemical aspect), healthy plants, fast growing and evolving (agricultural aspect) and genetic type of palm that grows (biological aspect). However, the growth and production on the physical aspect is still less attention. Through physical treatment, the growth of palm tree can be optimized, as it has been proven in advanced countries on the plant Aloe Vera, Avocado and Pine trees. This paper proposes a treatment of direct current voltage to palm tree that can accelerate the flow of ions to grow and develop nutrients with the increment of geometry and structure of leaf and midrib. The palm tree samples are aged 1 to 5 years corresponding to the provision of various current voltage. Identification of samples before and after treatment by electricity determined is based on the geometry of leaves and midrib and ions effect. This identification can support the productivity of palm trees.

Keyword : Palm tree, direct current voltage, nutrient palm tree

Abstrak

Produktivitas kelapa sawit pada umumnya diukur dalam periode bulanan, tetapi dalam skala waktu yang lebih singkat masih kurang terukur dengan pemeliharaan tanaman sawit. Pertimbangan umum produktivitas tersebut adalah bagaimana pupuk menghasilkan buah yang baik (aspek kimia), tanaman sehat, cepat tumbuh dan berkembang (aspek pertanian), dan jenis genetik sawit yang tumbuh (aspek biologi). Namun, pertumbuhan dan produksi pada aspek fisik masih kurang diperhatikan. Melalui perlakuan fisis, pertumbuhan kelapa sawit dapat dioptimalkan, seperti yang telah teruji di negara-negara maju pada tanaman Aloe Vera, Avocado dan Pohon Pinus. Perlakuan pemberian tegangan listrik searah terhadap kelapa sawit dapat memepercepat aliran ion-ion untuk tumbuh dan berkembang dengan penambahan unsur hara dan struktur geometri pada daun dan pelelah. Sampel yang digunakan adalah pohon sawit berusia 1 hingga 5 tahun dengan pemberian tegangan bervariasi. Identifikasi sampel sebelum dan setelah diberi perlakuan listrik ditentukan berdasarkan geometri daun dan pelelah dan efek ion-ion. Identifikasi ini dapat mendukung produktivitas tanaman sawit.

Kata Kunci : kelapa sawit, tegangan listrik searah, unsur hara sawit

Diterima: 24 Januari 2017; Disetujui: 14 Juli 2017

Pendahuluan

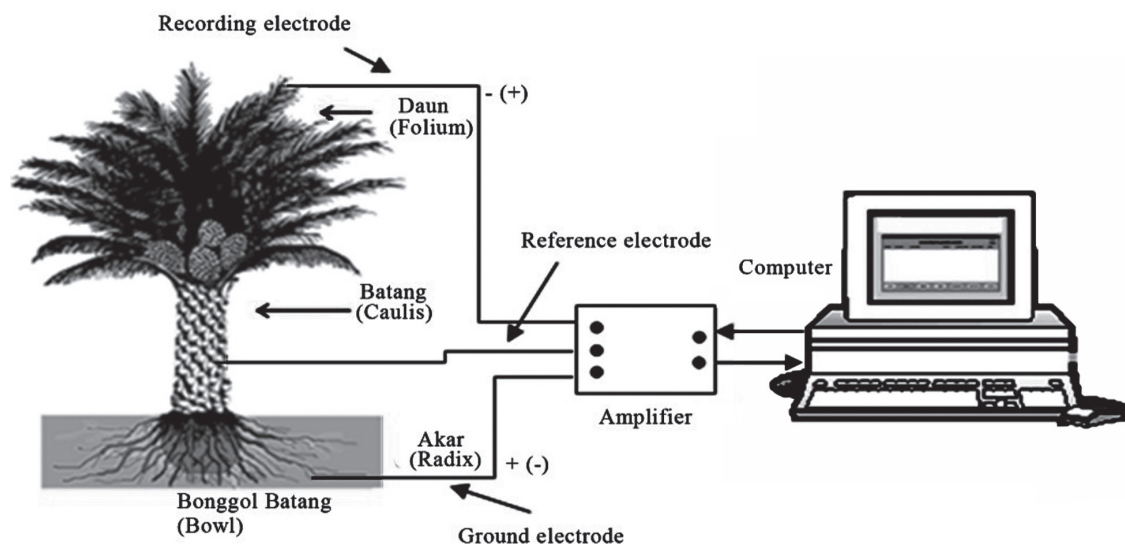
Hampir semua bagian pohon sawit dapat dimanfaatkan, seperti daun, pelepah, buah dan limbahnya dari turunan produksi sebagai bahan dasar sintesis, obat-obatan, makanan dan perlengkapan rumah tangga (Ducrey et al., 1996; Gill et al., 2009; Jacobs et al., 2005). Berbagai kajian kimia, biologi, pertanian telah dilakukan (Ducrey et al., 1996; Gill et al., 2009; Jacobs et al., 2005; Kaiser et al., 2015) untuk mengoptimalkan produksi. Produksi pohon sawit dipengaruhi oleh faktor internal yaitu bibit dan faktor eksternal yaitu tanah, pupuk, air, udara, matahari dan pengaruh biotik/abiotik. Sumber input dan output pohon selalu diperhatikan sementara proses metabolisme cenderung dibiarkan dalam bulanan, tahunan, akibatnya pengontrolan produksi belum optimal (Marin et al., 1981; Oyarce dan Gurovich, 2011; Wals dan Tuckwell; 1985). Proses pencapaian hasil relatif lama, bagaimana pupuk menghasilkan daun, pelepah, batang, buah, akar yang baik (aspek kimia), sawit cepat tumbuh dan berkembang (aspek pertanian), dan jenis sawit (aspek biologi). Aspek fisis juga perlu menjadi perhatian dalam budi daya tanaman sawit. Melalui pendekatan kelistrikan, proses pertumbuhan berpotensi optimal bersama aspek-aspek sebelumnya.

Pengembangan teknologi kelistrikan pada tanaman telah teruji di negara maju seperti Aloe

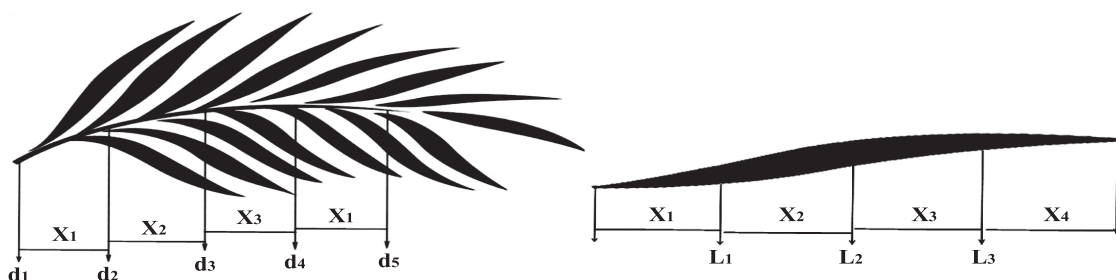
Vera, Avocado dan Pohon Pinus (Ducrey et al., 1996; Gill et al., 2009; Oyarce dan Gurovich, 2011), yang dapat mempercepat aliran ion-ion tanaman, diharapkan geometri dan strukturnya tumbuh dan berkembang cepat. Penelitian ini akan memahami aliran ion dari tanah ke pelepah dan daun, dengan perlakuan potensial listrik konservatif. Unsur dominan hara pohon sawit adalah Nitrogen (N), Posfor (P) dan Kalium (K), dan unsur-unsur lainnya (Mg, Ca, S, Cl, H₂O, B, Cu, Zn, Fe, Mn) (Lingga dan Marsono., 2002; Marschner, 1995) yang pada jumlah tertentu dimana pohon akan subur dan sehat, demikian sebaliknya pohon layu dan sakit. Secara umum aspek – aspek kimiawi tanaman sawit terlihat pada Tabel 1. Ion unsur hara di pembuluh kapiler mengalir karena perbedaan tekanan mekanik dan potensial listrik menuju kesetimbangannya ke arah bagian-bagian pohon, memicu pertumbuhan, perkembangan geometri dan struktur pohon.

Bahan dan Metode

Perlakuan kelistrikan (*electrical treatment*) tegangan searah (DC) dilakukan dengan pembatasan waktu, usia tanaman, dan besaran tegangan listrik. Secara eksperimen, sampel (bibit diperoleh dari tempat pembibitan sawit Desa Kampar, Kabupaten Kampar, Riau) dari pada usia tanam 1, 2, 3, 4 dan 5 tahun, tegangan bervariasi ke



Gambar 1. Rangkaian pengukuran beda potensial listrik tanaman sawit.



Gambar 2. Ilustrasi geometri pelepah dan daun sawit.

Tabel 1. Beberapa unsur kimia pada tanaman pohon sawit (Marschner, 1995).

No	Unsur Makro	Ion	Tempat Ditemukan Pada Pohon	Defisiensi	Sumber Unsur yang Baik	Aplikasi Bagi Tanaman Sawit
1	Nitrogen (N)	$\text{NO}_3^- + 8\text{H}^+ + 8\text{e}^- \rightarrow \text{NH}_3 + 2\text{H}_2\text{O} + \text{OH}^-$ $\text{NH}_3 \leftrightarrow \text{NH}_3^+ + \text{OH}^-$ $\text{NO}_3^-, \text{NH}_4^+, \text{N}_2$	Daun	2,3 % pada Tanaman Muda	$(\text{NH}_4)_2\text{SO}_4$	Mempengaruhi Luas daun, warna, laju produksi daun dan fotosintesis
2	Posfor (P)	H_3PO_4 $\text{H}_3\text{PO}_4 + \text{H}_2\text{O} \rightarrow \text{PO}_4^{3-}$	Akar, Daun	Terjadi pada perkebunan yang ditumbuhi alang-alang	Tanaman Muda: - TSP (Triple Super Phosphate) - DAP (Diammonium Phosphate) Tanaman Dewasa: Fosfat Batu	Pertumbuhan akar dan perkembangan tanaman
3	Kalium (K)	K^+ $\text{K}^+ + \text{OH}^- \rightarrow \text{KOH}$ $\text{KOH} + \text{HCl}$ $\text{K}^+ + \text{Cl}^-$	Tandan kosong	-	KCL (Kalium Klorida)	Mempengaruhi ukuran dan jumlah tandan, meningkatkan ketahanan terhadap kekeringan dan penyakit
4	Magnesium (Mg)	Mg^{2+} $\text{MgOH} + \text{H}_2\text{SO}_4 \rightarrow \text{MgSO}_4 + \text{H}_2\text{O}$	Daun	Terjadi pada tanah bertekstur terang, asam dan topsoil telah tererosi	Kieserite ($\text{MgSO}_4 \cdot \text{H}_2\text{O}$)	Berperan terhadap fotosintesis, metabolisme fosfat, respirasi tanaman dan aktivasi enzim.

pelelepah dan daun berturut-turut 10, 16, 25, 35, dan 50 V, dalam waktu 2-8 jam perhari, selama empat bulan.

Secara eksperimen, tegangan listrik diukur dari akar ke daun dan pelelepah, dengan kutub searah dan yang dibalikkan seperti pada Gambar 1 dan 2. Perhitungan kelistrikan adalah: arus listrik, tahanan, tegangan dan unsur kimia. Proses kimiawi dilakukan dengan mengidentifikasi unsur hara dengan sampel dikeringkan, dihaluskan, dipanaskan 105°C selama 1 jam, didesikator +/- 1 jam, hingga massa konstan, sampel (ratusan gram) didestruksi dengan 10 mL asam nitrat pekat hingga larut, kemudian disaring dengan kertas Whatman 42, dilarutkan hingga 100 mL. Destruksi sampel diukur dengan Spektroskopi Serapan Atom.

Dengan simulasi komputer, potensial listrik (medan konservatif) dimodelkan dengan persamaan Poisson. Dari Hukum Ohm,

$$J = \sigma E \quad (1)$$

$$\nabla P(z) + J_a + J_p = \sigma E \quad (2)$$

dimana J , J_a , J_p berturut-turut adalah rapat arus: total, alami dan perlakuan, z (variabel mekanik massa ion), σ (konduktivitas listrik) dan E (medan listrik). Pada listrik konservatif, dengan satu arah perubahan gerak muatan maka potensial listrik diperoleh dari:

$$\nabla \times E = 0 \quad (3)$$

Gradien potensialnya

$$U = -\nabla V \quad (4)$$

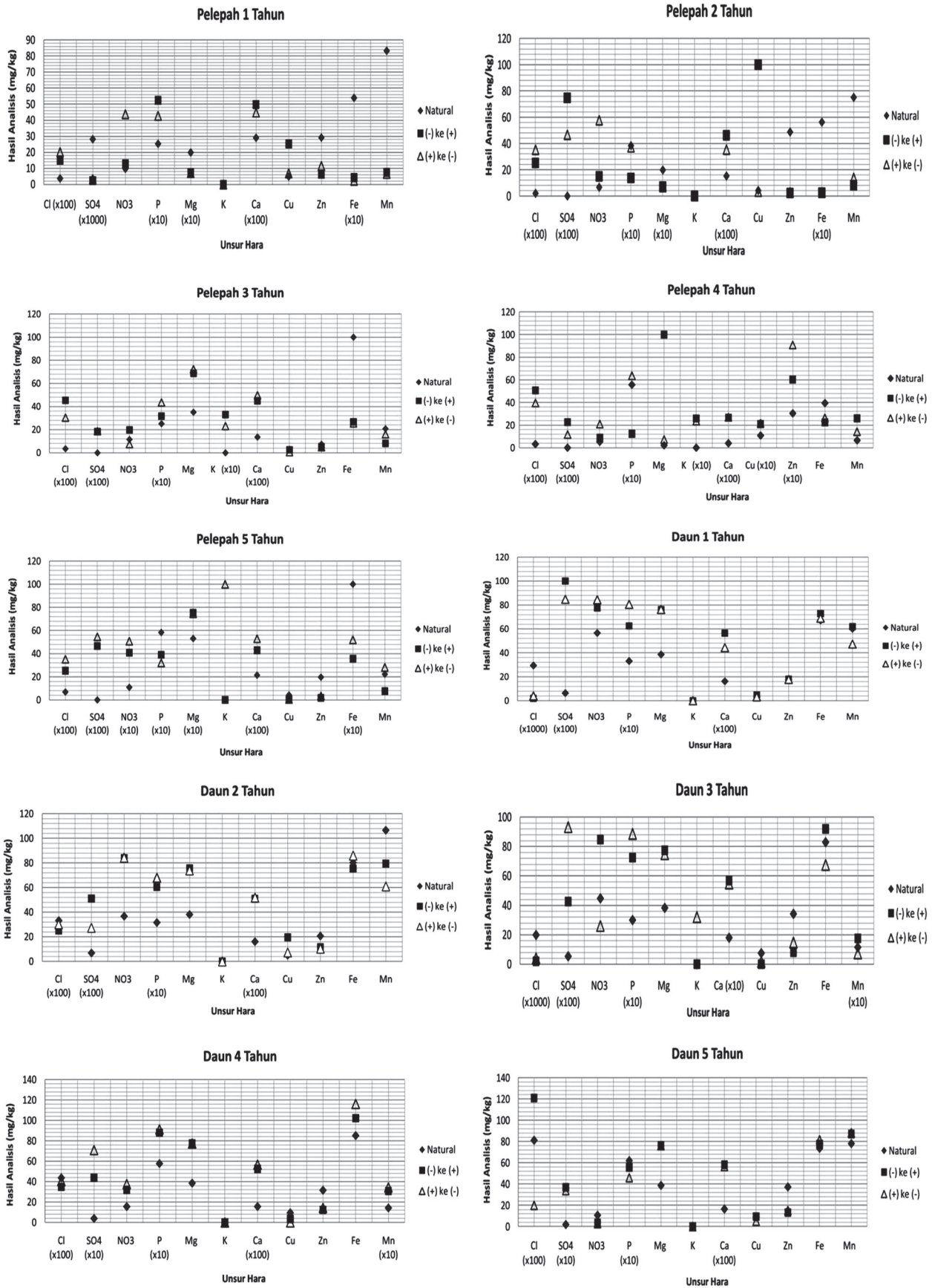
Nilai U adalah energi potensial listrik dan $\Delta V = R \Delta I$

Hasil dan Pembahasan

Hasil Eksperimen Perlakuan Listrik

Ada perbedaan antara tegangan listrik alami dan tegangan listrik perlakuan pada pelelepah dan daun sawit. Setelah diberi tegangan listrik daun sawit usia 1, 2, 3, 4 dan 5 tahun jumlah komponen Cl, S, mengalami penurunan karena lebih negatif ionnya. Unsur P, Ca, Fe, mengalami kenaikan. Unsur lainnya N, Mg, K, Cu, Zn, Fe mengalami kenaikan dan penurunan yang kecil karena lebih bersifat konduktor. Tegangan listrik mempengaruhi pergerakan unsur hara yang bersenyawa ion-ion seperti terlihat pada Gambar 3.

Dalam perlakuan listrik, kutub negatif berada di tanah dan kutub positif berada di daun atau pelelepah. Unsur Klorida, Sulfur dan Kalsium berbeda besar. Aliran ion negatif dari tanah ke daun dan pelelepah akan dipercepat tetapi N, P dan K dalam ion di pembuluh pohon sebagai katalis bereaksi dengan ion lainnya. Gerakan cepat ion relatif terhadap kondisi normal tidak dapat diartikan banyaknya



Gambar 3. Grafik Pelepah dan Daun dengan polaritas kutub dan tanpa perlakuan.

Tabel 2. Besaran Listrik Pelepah dan Daun Sawit perlakuan Elektroda (-)(+), (+)(-).

No	Parameter	Perlakuan - + , + - (Tahun)					
		1	2	3	4	5	
1	Fisis V, I, R	V (V)	3	16	16	25	32
		I (mA)	0,4	7,5	730	260	435
		R (MOhm)	3,6-3,9	0,73-1	0,85-1,3	0,94-2,2	1,6-2,25

Tabel 3 Data Daun Dan Pelepah Alamiah.

Waktu (Hari)	Sampel	X1 (cm)	X2 (cm)	X3 (cm)	X4 (cm)	X5 (cm)	D1 (cm)	D2 (cm)	D3 (cm)	D4 (cm)	D5 (cm)
0	Pelepah 1	29,5	29	30	30	9	1,91	0,82	0,55	0,32	0,02
8		29,5	29	30	30,4	9,3	1,93	0,85	0,55	0,33	0,03
0	Pelepah 2	30	30	30	13	1	1,46	0,68	0,46	0,13	0
8		30	30	30,1	13,1	1,4	1,48	0,68	0,46	0,16	0
0	Daun 1	10	10	9	9	1	1,2	2,5	2,5	2,2	0,6
8		10	10,2	10,1	9,5	1,3	1,3	2,6	2,8	2,2	0,7
0	Daun 2	10	10	10	10	4	1,6	2,7	2,5	1,3	0,4
8		10	10	10	10,2	4,3	1,6	2,9	2,6	1,3	0,4

Keterangan : X_1 = Panjang Pada pangkal pelepah / daun D_1 = Diameter pangkal pelepah
 X_5 = Panjang Pada Ujung pelepah / daun D_5 = Diameter ujung pelepah
 L_1 = Lebar pada pangkal Daun L_5 = Lebar pada ujung Daun

aliran dan difusi ion menuju elektroda. Sebelum perlakuan, semua ion berada di pembuluh (pelepah, daun), bila diberi perlakuan, distribusi aliran ion berubah (pada saat 2-8 jam) dan menyesuaikan gerak keseimbangan setelah perlakuan tegangan listrik dihentikan. Belum dipastikan jenis unsur yang dominan mempercepat pertumbuhan, tetapi pergerakan ion dalam perlakuan terjadi percepatan perpindahan. Bertambah dan berkurangnya unsur hara disekitar permukaan akar, gerakan ion diserap oleh jaringan ke daun dan pelepah.

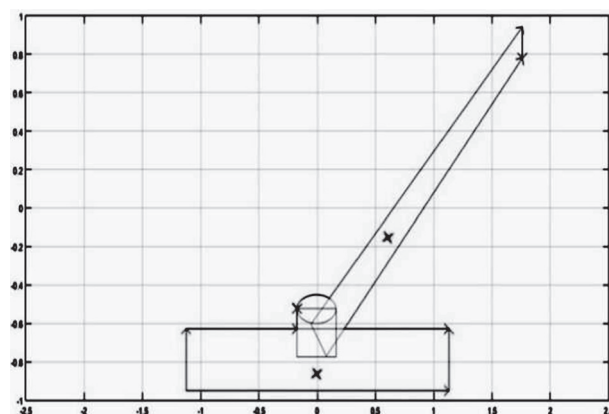
Setelah diberi perlakuan seperti pada Tabel 2, ada kenaikan ukuran geometri setelah dialiri listrik relatif terhadap pertumbuhan alami (pelepah dan daun). Kutub (+,-) dan terbalik (-,+ tidak mengakibatkan gangguan buruk (negatif). Munculnya ukuran yang tetap, berkurang pada daun atau pelepah justru

terjadi penambahan panjang pada sisi lain dengan terjadinya percepatan gerak ion positif dan negatif. Fluktuasi arus listrik dan tahanan tidak dominan, tetapi selisih sebelum dan setelah diberi perlakuan yang diperhitungkan dengan hasil geometri pada Tabel 3 menunjukkan adanya kenaikan panjang ukuran daun dan pelepah.

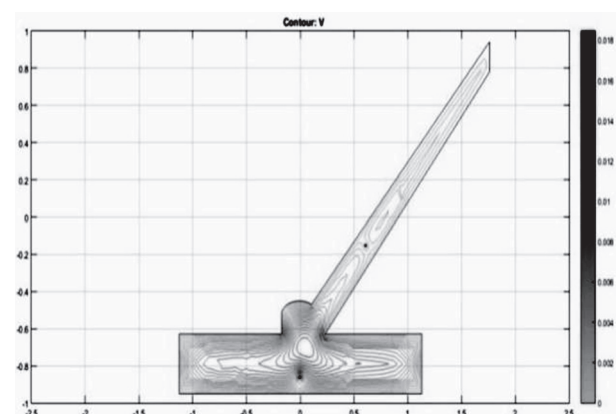
Aliran ion dari dan menuju ke pelepah dan daun diilustrasikan dengan $X^{+, \cdot, \cdot, \cdot, \cdot} + H_2O + Y^{+, \cdot, \cdot, \cdot} \rightarrow Z + Y$, tetapi elemen ini belum diketahui pasti sehingga menyebabkan percepatan dan perlambatan reaksi pembentuk senyawa – senyawa di pohon sawit.

Hasil Model Distribusi Potensial Listrik Pada Batang Sawit

Gambar 4. Menunjukkan perancangan tegangan untuk menentukan distribusi aliran ion dengan beda



Gambar 4. Perancangan dan penentuan syarat batas.



Gambar 5. Kontur distribusi tegangan listrik.

potensial V . Sedangkan Gambar 5 adalah hasil distribusi tegangan listrik DC pada ilustrasi wilayah batas pohon sawit. Model ini disimulasikan untuk memperkirakan kondisi aliran ion pada daun atau pelepah sebelum dan setelah diberikan tegangan listrik.

Distribusi potensial listrik batang sawit pada 2 titik dimodelkan oleh persamaan Poisson, $\nabla^2 V + \frac{\rho}{\epsilon} = 0$, (ideal), metode beda hingga, syarat batas pada titik yang jauh diambil potensial sama dengan nol, $V = 0$ (syarat batas Dirichlet). Pada dinding tanaman berlaku $\frac{\partial V}{\partial n} = 0$ (syarat batas Neumann). Terjadi penarikan muatan positif pada satu titik dan muatan negatif pada titik yang lain sehingga gerakan ion kurang teratur dibanding kondisi alamiah.

Simpulan dan Saran

Hasil perlakuan tegangan listrik searah terhadap pelepah dan daun sawit memperlihatkan beberapa jenis jumlah unsur hara yang berubah. Perubahan itu terjadi dalam bentuk percepatan gerakan ion-ion dan penambahan panjang geometri pelepah dan daun sawit. Hasil model menunjukkan elektroda negatif menarik ion positif dan sebaliknya, terjadi distribusi muatan disekitar elektroda. Perlu kapasitor sebagai komponen untuk membangkitkan medan listrik yang besar agar ion mengikuti aliran yang sebenarnya pada pohon sawit. Unsur hara belum terkuantisasi pada tekanan ruang, tampang lintang pembuluh kapiler dan keberadaan ion, sehingga distribusi dan interaksi ion terhadap komponen pembentuk sawit perlu dirinci.

Ucapan Terima kasih

Penulis mengucapkan terima kasih kepada Universitas Riau dan Badan Pengelola Dana Perkebunan Kelapa Sawit atas dukungan dana untuk penyelesaian penelitian ini melalui Grant Riset Sawit pada Tahun 2016.

Daftar Pustaka

- Ducrey, M., F. Dohoux, and R. Huc. (1996). The ecophysiological and growth responses of Aleppo pine (*Pinus halepensis*) to controlled heating applied to the base of the trunk. *Canadian Journal of Forest Research*. Vol. 26(8): 1366-1374.
- Gill, M.P., L. Gurovich, B. Schaffer, N. Garcia, and R. Iturriaga. (2009). Electrical signal, stomatal conductance, ABA and Ethylene content in avocado trees in response to root hypoxia. *Plant Signal. Behav.* Vol. 4(2): 100-108.
- Jacobs, D.F. and V.R. Timmer. (2005). Fertilizer-induced changes in rhizosphere electrical conductivity: relation to forest tree seedling root system growth and function. *New Forest*. Vol. 30: 147-166.
- Kaiser, E., A. Morales, J. Harbinson, J. Khamdijk, E. Heuvelink, and L.F.M. Marcelis,. (2015). Dynamic photosynthesis in different environment conditions. *Journal of Experimental Botany*. Vol. 66(9): 2415-2426.
- Lingga, P., dan Marsono. 2002. *Petunjuk Penggunaan Pupuk*. Penebar Swadaya, Jakarta.
- Marschner, H. 1995. *Mineral Nutrition of Higher Plants*. 2nd Ed. Academic Press. Cambridge.
- Marin, B., M.M. Laiza, and M. Komor. (1981). The proton potential difference across the vacuolysosomal membrane of *Hevea Brasiliensis* (rubber tree) and its modification a membrane-bound adenosine triphosphatase. *Biochem. J.* Vol. 198(2): 365-372.
- Oyarce, P. and L. Gurovich. 2011. Evidence for transmission of information through electric potential injured avocado trees. *Journal of Plant Physiology*. Vol. 168(2): 103-108.
- Wals, J.B. and C.H. Tuckwell. 1985. Determinations of The Electrical Potential Over Dendritic Trees by Mapping Onto a Nerve Cylinder. *J. Theoret. Neurobiol.* Vol. 4: 27-46.