

# Perancangan Penggunaan Air Sungai Ciapus untuk Menyuplai Air Irigasi di Persemaian Permanen Dramaga Bogor

Joice Ester Manihuruk<sup>1\*</sup> dan Budi Indra Setiawan<sup>1</sup>

<sup>1</sup> Departemen Teknik Sipil dan Lingkungan, Fakultas Teknologi Pertanian, Institut Pertanian Bogor. Jl. Raya Dramaga, Kampus IPB Dramaga, PO BOX 220, Bogor, Jawa Barat Indonesia

\* Penulis korespondensi: ester.joice@yahoo.com

**Abstrak:** Persemaian Permanen Dramaga didirikan dalam rangka menyediakan kualitas bibit yang baik untuk rehabilitasi hutan dan lahan. Pada musim kemarau, penanaman tidak bisa dilakukan karena ketersediaan air yang terbatas, oleh sebab itu perlu alternatif penyediaan air yang dapat disuplai secara kontinyu. Penelitian ini bertujuan untuk merancang reservoir untuk penampungan air irigasi. Dalam perancangan, digunakan data iklim yang terdiri dari data bulanan curah hujan, suhu rata-rata, kecepatan angin rata-rata, lama penyinaran matahari, dan kelembapan relatif 10 tahun terakhir (2011-2020). Pendugaan evapotranspirasi dilakukan pula dengan metode Hargreaves dengan menggunakan data iklim harian. Hasil studi menunjukkan bahwa kekurangan air irigasi pada puncak musim kemarau sebanyak 4.20 mm/hari atau setara 24.47 m<sup>3</sup>/hari. Kebutuhan air irigasi tertinggi untuk mencukupi kebutuhan evapotranspirasi dan perkolasi sebanyak 46.09 m<sup>3</sup>/hari pada bulan September. Kapasitas reservoir yang dirancang sebesar 12 m<sup>3</sup>. Reservoir ini berdimensi dengan panjang 3 m, lebar 2 m dan tinggi 2 m yang dilengkapi dengan pipa inlet dan outlet dengan diameter 3 inches dan 2 inches.

**Kata kunci:** musim kemarau; evapotranspirasi; *fiberglass reservoir*; irigasi

## 1. Pendahuluan

Air Persemaian Permanen Dramaga merupakan persemaian permanen yang dibangun berdasarkan perjanjian kerja sama antara Badan Pengelolaan Daerah Aliran Sungai (BPDAS) Citarum-Ciliwung dengan Fakultas Kehutanan Institut Pertanian Bogor. Persemaian permanen dibangun sebagai salah satu program Kementerian Lingkungan Hidup dan Kehutanan dalam upaya rehabilitasi hutan dan lahan. Persemaian Permanen Dramaga dibangun pada tahun 2012, dengan tujuan menyediakan bibit berkualitas untuk merehabilitasi hutan dan lahan di Daerah Aliran Sungai (DAS) Citarum, Ciliwung dan Cisadane [1]. Bibit berkualitas dapat disediakan jika serangkaian kegiatan pembibitan dipenuhi dengan baik dan benar, salah satunya terpenuhinya persyaratan persemaian [2]. Persyaratan persemaian yakni ketersediaan air, lokasi, tenaga kerja dan keamanan.

Air dan sistem penyiraman merupakan persyaratan penting dalam persemaian/kebun bibit. Oleh sebab itu, persyaratan lokasi persemaian permanen harus dibuat tidak jauh dari sumber air, seperti sungai dan sumber mata air [3]. Persemaian Permanen Dramaga menggunakan dua sumur resapan sebagai sumber air. Sumur resapan tersebut diisi oleh air hujan kemudian dipompa menuju bak penampung. Namun, terdapat kemungkinan

Diterima: 13 Juli 2021  
Disetujui: 19 Juli 2022

### Sitasi:

Manuruk, J.E.; Setiawan, B.I.  
Perancangan Penggunaan Air Sungai Ciapus untuk Menyuplai Air Irigasi di Persemaian Permanen Dramaga Bogor. *J. Teknik Sipil dan Lingkungan*. 2022; 7 (2): 101-112., <https://doi.org/10.29244/jsil.7.2.101-112>

terjadi kekurangan air pada musim kemarau (pada umumnya April–Oktober), sehingga dibutuhkan sumber air yang mampu memasok air sesuai kebutuhan secara kontinu.

Persemaian Permanen Dramaga dapat memanfaatkan air Sungai Ciapus untuk keperluan irigasi. Persemaian tersebut berlokasi di Kampus IPB Dramaga Kabupaten Bogor, Provinsi Jawa Barat serta dilewati oleh aliran Sungai Ciapus. Sungai ini merupakan Sub Daerah Aliran Sungai (Sub-DAS) dari Sungai Cisadane. Air Sungai Ciapus berpotensi untuk digunakan dalam pemenuhan kebutuhan air irigasi pada Persemaian Permanen Dramaga. Berdasarkan aspek kualitas, air Sungai Ciapus untuk semua parameter fisika masih memenuhi kriteria baku mutu kualitas air baku menurut Peraturan Pemerintah Nomor 82 Tahun 2001 [4]. Lahan persemaian yang terletak pada elevasi lebih tinggi dari sumber air dapat menggunakan sistem pompa hidram sebagai alternatif pengambilan air sungai. Oleh karena itu, perlu dirancang sebuah fasilitas yang dapat menampung air Sungai Ciapus agar mampu memasok air sesuai kebutuhan secara kontinu. Penelitian ini bertujuan menghasilkan rancangan bak penampung air pada area Persemaian Permanen Dramaga.

## 2. Metodologi

Penelitian ini dilakukan di Persemaian Permanen Dramaga dan Laboratorium Departemen Teknik Sipil dan Lingkungan Kampus IPB Dramaga Kabupaten Bogor, Provinsi Jawa Barat. Alat yang digunakan adalah *software* Google Earth, ArcGIS 10.6, Cropwat 8.0, AutoCAD, dan Microsoft Office 2019.

Data primer yang digunakan berupa data batas cair, batas plastis dan indeks plastisitas tanah. Data sekunder diantara data pompa hidram yang digunakan dan data iklim yang diperoleh dari Stasiun Klimatologi Bogor. Data iklim yang digunakan data bulanan curah hujan, suhu rata-rata, kecepatan angin rata-rata, lama penyinaran matahari, dan kelembaban relatif 10 tahun terakhir (2011-2020). Pendugaan evapotranspirasi dilakukan pula dengan metode Hargreaves dengan menggunakan data iklim harian, di antaranya suhu maksimum, suhu minimum, suhu rata-rata dan curah hujan tahun (2006-2016 tidak termasuk tahun 2013). Data iklim harian 2017-2020, serta 2013 tidak digunakan karena kurangnya ketersediaan data.

### 2.1. Evapotranspirasi Potensial Tanaman Acuan (ET<sub>o</sub>)

Nilai evapotranspirasi standar (ET<sub>o</sub>) dihitung dengan *software* Cropwat 8.0 untuk mengetahui besarnya penguapan yang terjadi setiap bulannya. Nilai evapotranspirasi standar dipengaruhi oleh iklim, data yang diinput pada *software* Cropwat yakni, temperatur rata-rata, kelembaban, kecepatan angin serta lamanya penyinaran matahari.

### 2.2. Ketersediaan Air Hujan

Ketersediaan air dalam pengertian sumber daya air pada dasarnya berasal dari air hujan (atmosferis), air permukaan dan air tanah. Air yang tersedia di lahan berasal dari hujan yang dimanfaatkan untuk memenuhi kebutuhan air irigasi. Salah satu metode yang digunakan dalam menghitung probabilitas hujan andalan adalah metode Weibull (Persamaan 1).

$$P = \frac{m}{n+1} \quad (1)$$

Keterangan:

P	= probabilitas,
m	= nomor urut data dari besar ke kecil,
n	= jumlah data

Koefisien ditetapkan untuk tanaman padi sebesar 0,7 sedangkan untuk tanaman palawija sebesar 0,5. Curah hujan efektif dihitung dengan Persamaan 2 [5].

$$R_e = \text{koefisien tetapan} \times R_{80} \quad (2)$$

Keterangan:

$R_e$  = curah hujan efektif (mm/hari)

$R_{80}$  = curah hujan efektif yang diambil 80% dari 100% kejadian (mm)

### 2.3. Pendugaan Jenis Tanah dan Laju Perkolasi

Laju perkolasi bergantung sifat-sifat tanah sehingga pendugaan jenis tanah dilakukan. Sampel tanah diuji untuk memperoleh nilai batas – batas Atterberg. Data yang dibutuhkan yaitu, batas cair, batas plastis serta indeks plastisitas. Penentuan batas cair dan batas plastis mengacu pada SNI 1967-2008 dan SNI 1966-2008. Indeks plastisitas tanah mengacu pada Tabel 1.

**Tabel 1.** Nilai indeks plastisitas (PI) dan jenis tanah.

IP	Jenis Tanah	Plastisitas
0	Pasir	Non-plastis
<7	Lanau	Rendah
7 - 17	Lempung berlanau	Sedang
>17	Lempung murni	Tinggi

(Sumber: Bowles 1991)

Jenis tanah yang telah ditentukan digunakan untuk menentukan laju perkolasi yang terjadi pada tanah mengacu pada Tabel 2.

**Tabel 2.** Laju perkolasi.

Jenis Tanah	Laju Perkolasi (mm/hari)
Lempung berpasir	3-6
Lempung	2-3
Liat berlempung	1-2

(Sumber: Direktorat Jendral Departemen Pekerjaan Umum 1986)

### 2.4. Kebutuhan Air Irigasi

Kebutuhan air irigasi menunjukkan penambahan kekurangan kadar air tanah secara buatan yakni dengan memberikan air secara sistematis pada tanah yang diolah. Kebutuhan air tanaman di lahan atau *netto field water requirement* (NFR) untuk tanaman palawija ditentukan dengan menggunakan Persamaan 3 (Standar Perencanaan Irigasi KP-01 1986).

$$NFR = ET + P - R_e \quad (3)$$

Keterangan:

NFR = kebutuhan bersih air tanaman padi di lahan (mm/hari)

ET = kebutuhan air untuk penggunaan konsumtif tanaman (mm/hari)

P = kebutuhan air untuk perkolasi dan rembesan (mm/hari)

$R_e$  = hujan efektif (mm/hari)

Nilai kebutuhan pengambilan dihitung dengan Persamaan 4 (Standar Perencanaan Irigasi KP-01 1986).

$$DR = \frac{NFR}{EI} \tag{4}$$

Keterangan:

- DR = kebutuhan pengambilan (mm/hari/Ha)
- EI = efisiensi irigasi ( $e = e_{primer} \times e_{sekunder} \times e_{tersier}$ )

Luas lahan yang akan diairi dihitung atau dapat dengan studi literatur. Kebutuhan air irigasi (KAI) untuk lahan setiap harinya dihitung dengan Persamaan 5.

$$KAI = DR \times Luas\ lahan \tag{5}$$

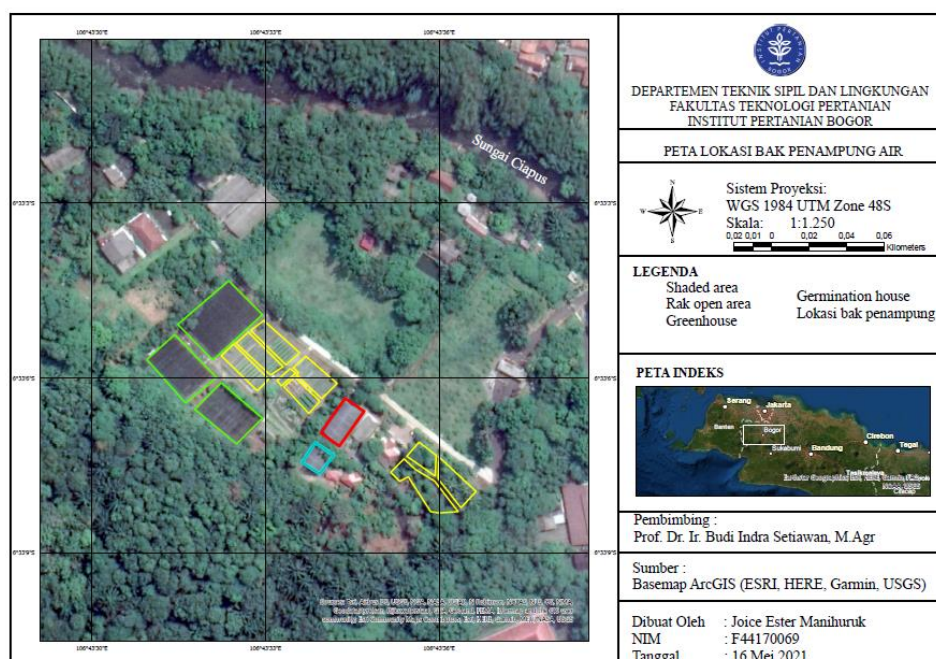
### 2.5. Perancangan Bak Penampung Air

Perancangan bak penampung didasari oleh neraca air dengan membandingkan kebutuhan air di lahan dan debit air yang diangkat oleh pompa hidram. Selisih volume dari nilai keduanya dijadikan sebagai dasar dalam menentukan dimensi bak penampung.

## 3. Hasil dan Pembahasan

### 3.1. Keadaan Umum Lokasi

Persemaian Permanen Dramaga dengan tugas memproduksi bibit secara menetap dilengkapi dengan fasilitas seperti di antaranya rumah kecambah (*germination house*), rumah bahan stek (*mother plant greenhouse*), areal naungan (*shaded area*), serta areal terbuka (*open area*). Fasilitas penunjang yang terdapat pada persemaian permanen ini ialah ruang produksi, *control panel*, dan rumah dinas. Luas area yang ditanami tanaman sebesar 0,61 Ha yang terdiri dari (*germination house*, *greenhouse*), *shaded area*, serta *open area*. Luas area diukur dengan bantuan *software* Arcgis. Bak penampung yang didesain pada penelitian ini diisi oleh air dari Sungai Ciapus. Letak bak penampung yang direncanakan dapat dilihat pada Gambar 1.



Gambar 1. Lokasi rencana bak penampung.

### 3.2. Penentuan Kebutuhan Air pada Musim Kemarau

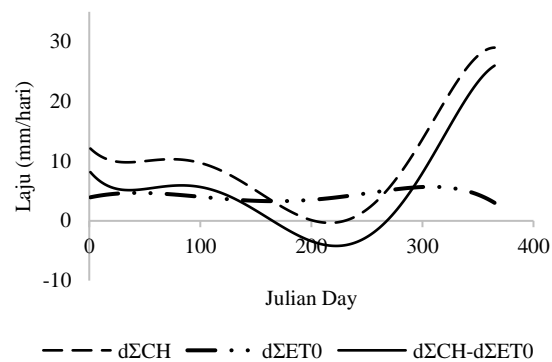
Musim hujan dan kemarau perlu diketahui guna mengestimasi ketersediaan air dan untuk mengambil alternatif lain seperti menampung air hujan. Musim hujan dan kemarau berkaitan dengan curah hujan dan evapotranspirasi. Jika curah hujan lebih kecil dari evapotranspirasi maka akan terjadi defisit air pada lahan. Hal ini juga berlaku sebaliknya, curah hujan yang lebih tinggi dari evapotranspirasi maka akan terjadi surplus air pada lahan. Dengan demikian kelebihan air tersebut dapat dilihat sebagai sumber daya yang dapat dimanfaatkan di kemudian hari. Oleh karenanya penentuan musim hujan dan kemarau dibutuhkan dalam penelitian ini.

Data iklim harian tidak tersedia sepenuhnya setiap tahun, sehingga digunakan pendugaan nilai evapotranspirasi standar (ET<sub>0</sub>) menggunakan metode Hargreaves. Metode ini memerlukan data iklim harian di antaranya, data curah hujan, suhu rata-rata, suhu maksimum dan suhu minimum. Data iklim menggunakan stasiun iklim setempat yakni, Stasiun Klimatologi Dramaga. Pada tahun 2013, 2017 hingga 2020 terdapat data yang tidak tersedia hingga lebih dari 1 bulan, sehingga laju curah hujan dan laju evapotranspirasi tidak ditentukan pada tahun-tahun tersebut. Data iklim dari tahun 2006 hingga 2016 diolah kemudian dianalisis. Penentuan pola musim kemarau dapat dilihat pada Tabel 3. **Error! Reference source not found.** Berdasarkan hasil perhitungan, pada tahun 2007, 2014 dan 2016 tidak terdapat nilai negatif pada selisih laju curah hujan dengan laju evapotranspirasi.

**Tabel 3.** Penentuan pola musim kemarau dan nilai kekurangan air tiap tahunnya.

Tahun	Awal (hari ke-)	Puncak (hari ke-)	Akhir (hari ke-)	Panjang (hari)	Nilai dΣCH-dΣET <sub>0</sub> Terendah
2006	157	252	291	134	-1,82
2008	166	207	250	84	-1,93
2009	212	234	254	42	-0,96
2010	91	119	148	57	-0,96
2011	219	241	262	43	-3,70
2012	168	201	230	62	-1,52
2015	162	235	286	124	-4,20
Rata-rata	168	213	246	78	-2,16

Berdasarkan pengolahan data iklim diperoleh musim kemarau terjadi pada hari ke-161 (bulan Juni) dan berakhir pada hari ke-246 (bulan September). Panjang terlama terjadi pada tahun 2015 dengan terdapat 124 hari. Panjang musim kemarau di tahun 2015 dapat dilihat pada grafik Gambar 2. **Error! Reference source not found.** Pada tahun tersebut terjadi nilai selisih laju curah hujan dengan laju evapotranspirasi terendah bila dibanding dari tahun 2006 – 2016. Nilai tersebut menggambarkan kekurangan air pada puncak musim kemarau, untuk kemudian digunakan dalam penentuan kebutuhan air untuk mengganti kehilangan air akibat evapotranspirasi.



**Gambar 2.** Grafik laju curah hujan dan laju evapotranspirasi pada tahun 2015.

Kekurangan air pada lahan diperoleh dengan mengalikan nilai selisih laju curah hujan dengan laju evapotranspirasi dengan luasan lahan. Kebutuhan air yang diperoleh dari puncak musim kemarau sebesar 4,20 mm/hari atau sebesar 24,47 m<sup>3</sup>/hari untuk mengairi seluruh lahan. Nilai kebutuhan air tersebut hanya mempertimbangkan nilai evapotranspirasi standar dan curah hujan harian yang terjadi.

### 3.3. Pendugaan Evapotranspirasi Potensial Tanaman Acuan (ET<sub>o</sub>)

Kebutuhan air untuk jenis tanaman tertentu (*consumptive use*) dapat diperoleh dengan mempertimbangkan faktor jenis tanaman, umur tanaman, dan klimatologi. Pada lokasi penelitian, yakni Persemaian Permanen Dramaga, memproduksi bibit jenis tertentu pada waktu tertentu. Jenis bibit yang diproduksi berbeda setiap tahunnya bergantung pada permintaan dan penyesuaian keadaan iklim. Oleh karenanya, kebutuhan air tanaman tidak mempertimbangkan jenis dan umur tanaman. Kebutuhan air tanaman pada penelitian ini merupakan total air yang dibutuhkan kehilangan air akibat evapotranspirasi. Nilai evapotranspirasi yang digunakan yaitu, evapotranspirasi standar. Nilai evapotranspirasi standar dihitung dengan menggunakan Metode Penman-Monteith dibantu dengan software Cropwat 8.0. Evapotranspirasi standar diperoleh berdasarkan data iklim bulanan 10 tahun terakhir (2011-2020) dari Stasiun Klimatologi Dramaga dapat dilihat pada Tabel 4.

**Tabel 4.** Hasil perhitungan evapotranspirasi standar dengan *software* Cropwat 8.0.

Bulan	Suhu Rata-Rata (°C)	Kelembaban (%)	Kecepatan Angin Rata-Rata (m/detik)	Lama Penyinaran (%)	Radiasi (MJ/m <sup>2</sup> /hari)	ET <sub>o</sub> (mm/hari)
Januari	25,54	85,83	1,84	35	16,40	3,55
Februari	25,45	87,02	1,78	40	17,40	3,56
Maret	25,95	84,31	1,90	52	19,30	3,96
April	26,26	84,84	1,85	60	19,50	3,91
Mei	26,50	83,46	1,69	61	18,00	3,64
Juni	26,32	81,71	1,75	66	17,80	3,64
Juli	25,88	79,57	2,00	70	18,80	3,83
Agustus	25,97	76,49	2,13	75	20,00	4,23
September	26,21	75,95	2,10	78	23,50	4,85
Oktober	26,44	79,02	2,08	66	22,20	4,64
November	26,33	82,58	1,84	56	20,30	4,21
Desember	26,01	84,23	1,89	41	17,40	3,69

Berdasarkan Tabel 4 **Error! Reference source not found.** dapat dilihat nilai evapotranspirasi tertinggi pada bulan September sebesar 4,85 mm/hari. Evapotranspirasi potensial terendah terjadi pada bulan Januari sebesar 3,55 mm/hari. Nilai evapotranspirasi dipengaruhi oleh data – data iklim seperti, temperatur rata-rata, kelembaban, kecepatan angin serta lamanya penyinaran matahari.

### 3.4. Analisis Curah Hujan Efektif

Kebutuhan air irigasi mempertimbangkan hujan yang mungkin terjadi. Curah hujan efektif merupakan curah hujan yang jatuh dan dapat digunakan oleh tanaman untuk pertumbuhannya. Hasil perhitungan curah hujan efektif untuk palawija disajikan dalam Tabel 5.

**Tabel 5.** Perhitungan curah hujan efektif untuk tanaman palawija.

Bulan	R80 (mm/bulan)	Re Palawija (mm/hari)
Januari	192,54	3,21
Februari	303,00	5,05
Maret	136,80	2,28
April	258,88	4,31
Mei	223,20	3,72
Juni	87,60	1,46
Juli	54,40	0,91
Agustus	93,60	1,56
September	114,92	1,92
Oktober	258,00	4,30
November	194,20	3,24
Desember	167,40	2,79

### 3.5. Pendugaan Jenis Tanah dan Laju Perkolasi

Laju perkolasi sangat tergantung pada sifat tanah. Salah satunya ialah ukuran partikel. Gradasi ukuran partikel akan memengaruhi banyaknya air yang dapat meresap pada tanah. Pengujian sampel tanah yang dilakukan untuk memperoleh nilai batas cair, batas plastis dan indeks plastisitas.

Nilai batas cair tanah adalah nilai kadar air yang menggambarkan perpotongan antara kurva alir dan garis melalui 25 pukulan pada ordinat. Nilai batas cair yang diperoleh sebesar 40%. Batas plastis merupakan batas terendah dari tingkat keplastisan tanah. Berdasarkan data pengukuran diperoleh batas plastis sebesar 17%. Nilai indeks plastisitas (IP) tanah sebesar 23%. Menurut Bowles (1991), tanah dengan IP lebih dari 17% merupakan tanah lempung murni. Laju perkolasi untuk tanah lempung sebesar 2-3 mm/hari [5]. Pada penelitian ini ditetapkan menggunakan nilai laju perkolasi sebesar 2 mm/hari.

### 3.6. Perhitungan Kebutuhan Air Irigasi

Kebutuhan air irigasi di lahan (*netto field water requirement* atau NFR) dihitung dengan mempertimbangkan nilai evapotranspirasi, laju perkolasi dan curah hujan efektif. Kebutuhan pengambilan air (DR) dapat dihitung dengan menggunakan nilai efisiensi sebesar 65% [7]. Hasil perhitungan debit kebutuhan di Persemaian Permanen Dramaga disajikan pada Tabel 6.

**Tabel 6.** Nilai stabilitas balok contoh uji berukuran penuh acuan dan aktual.

Bulan	ET0 (mm/hari)	P (mm/hari)	Re (mm/hari)	NFR (mm/hari)	DR (m <sup>3</sup> /hari/Ha)	Kebutuhan Air Irigasi (m <sup>3</sup> /hari)
Januari	3,55	2,00	3,21	2,34	3,60	21,87
Februari	3,56	2,00	5,05	0,51	0,78	4,76
Maret	3,96	2,00	2,28	3,68	5,66	34,37
April	3,91	2,00	4,31	1,60	2,45	14,90
Mei	3,64	2,00	3,72	1,92	2,95	17,93
Juni	3,64	2,00	1,46	4,18	6,43	39,04
Juli	3,83	2,00	0,91	4,92	7,57	45,98
Agustus	4,23	2,00	1,56	4,67	7,18	43,62
September	4,85	2,00	1,92	4,93	7,59	46,09
Oktober	4,64	2,00	4,30	2,34	3,60	21,86
November	4,21	2,00	3,24	2,97	4,57	27,77
Desember	3,69	2,00	2,79	2,90	4,46	27,09

Kebutuhan pengambilan tertinggi terjadi pada bulan September dengan nilai sebesar 7,59 mm/hari. Kebutuhan air irigasi untuk luasan 0,61 Ha dihitung, sehingga diperoleh nilai tertinggi sebesar 46,09 m<sup>3</sup>/hari.

### 3.7. Rancangan Bak Penampung Air

Kapasitas bak penampung didesain dengan mempertimbangkan nilai kebutuhan air serta debit input. Bak penampung akan diisi oleh air yang dipompa oleh pompa hidram. Ukuran pompa hidram ditentukan oleh kapasitas yang dikehendaki dan juga dibatasi oleh jumlah air yang tersedia untuk menggerakkan pompa [8]. Pada penelitian ini telah ditetapkan pompa hidram yang digunakan, debit output yang dapat diangkat oleh pompa hidram sebesar 0,407 Liter/detik. Menurut Arianta (2010), pompa hidram dapat bekerja selama 24 jam, sehingga dapat diperoleh debit air sebesar 35,16 m<sup>3</sup>/hari. Nilai tersebut digunakan sebagai debit input pada bak penampung.

Bak penampung akan menyimpan air dari pompa hidram pada musim hujan, sehingga dapat menjadi cadangan air pada musim kemarau. Cadangan air pada bak penampung juga dapat mengantisipasi apabila terjadi hal tidak terduga seperti kerusakan atau *maintenance* pada pompa hidram.

Kebutuhan air yang diperoleh dari puncak musim kemarau sebesar 4,20 mm/hari atau sebesar 24,47 m<sup>3</sup>/hari untuk mengairi lahan Persemaian Permanen Dramaga. Kebutuhan air irigasi yang dihitung dengan mengasumsikan menggunakan tanaman acuan berfluktuasi setiap bulannya. Kebutuhan air irigasi tertinggi terjadi pada bulan September dengan nilai sebesar 46,09 m<sup>3</sup>/hari. Dengan demikian kebutuhan air tertinggi yakni sebesar 46,09 m<sup>3</sup>/hari digunakan sebagai acuan debit output dalam desain bak penampung air. Perhitungan neraca air (*water balance*) dilakukan dengan membandingkan antara debit yang tersedia dari pompa hidram dengan kebutuhan air di lahan Tabel 7.

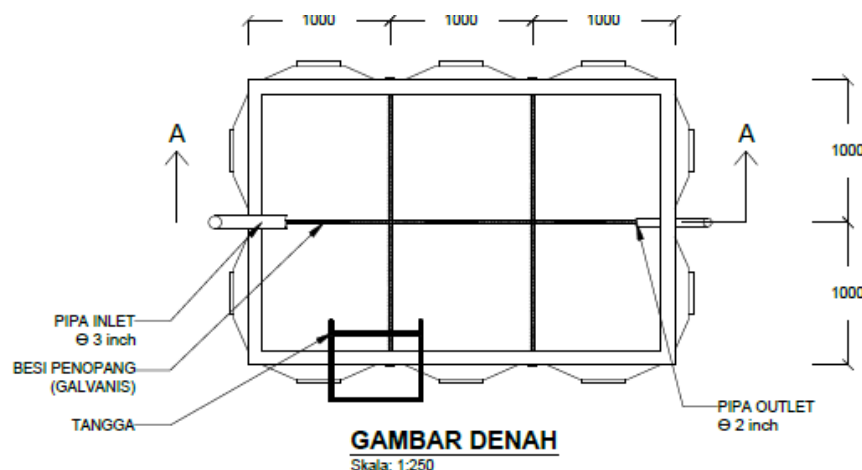


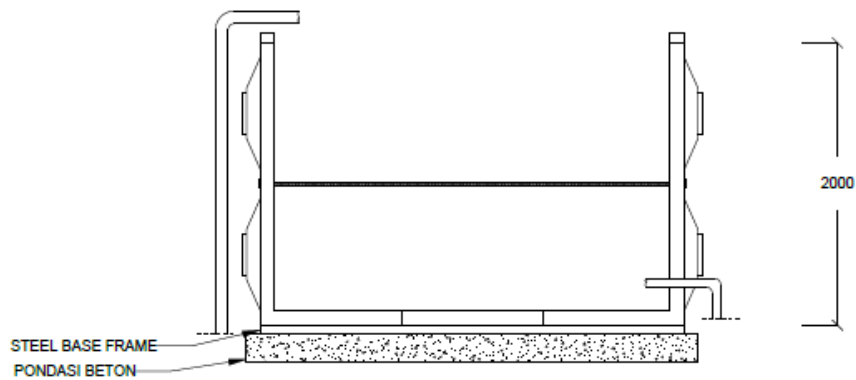
**Tabel 7.** Neraca air perbandingan kebutuhan air irigasi per hari dengan debit output dari pompa hidram.

Bulan	Output (m <sup>3</sup> /hari)	Input (m <sup>3</sup> /hari)	Surplus/Defisit Setiap Harinya (m <sup>3</sup> )	Keterangan
Jan	21,87	35,16	13,29	Surplus
Feb	4,76	35,16	30,4	Surplus
Mar	34,37	35,16	0,79	Surplus
Apr	14,9	35,16	20,26	Surplus
Mei	17,93	35,16	17,23	Surplus
Jun	39,04	35,16	-3,88	Defisit
Jul	45,98	35,16	-10,82	Defisit
Agt	43,62	35,16	-8,46	Defisit
Sep	46,09	35,16	-10,93	Defisit
Okt	21,86	35,16	13,3	Surplus
Nov	27,77	35,16	7,39	Surplus
Des	27,09	35,16	8,07	Surplus

Berdasarkan perhitungan pada **Error! Reference source not found.**, terlihat bahwa kebutuhan air irigasi pada bulan Januari hingga Mei telah terpenuhi oleh debit air dari pompa hidram, sama halnya pada bulan Oktober hingga Desember. Dengan demikian surplus air dapat ditampung pada bak penampung untuk digunakan pada musim kemarau yakni, bulan di mana terjadi kekurangan/defisit air. Untuk memenuhi kebutuhan air pada musim kemarau serta mengoptimalkan penggunaan pompa, maka air ditampung pada bak dengan volume selisih dari kebutuhan air harian tertinggi dengan debit output dari pompa hidram. Air yang harus ditampung pada bak penampung, yakni sebesar 10,93 m<sup>3</sup>.

Bak penampung direncanakan menggunakan panel *fiberglass*. Penggunaan *fiberglass* sebagai bahan untuk membuat bak penampung memiliki beberapa kelebihan seperti ringan dan tekstur dinding tangki kaku [10]. Selain itu, penggunaan *fiberglass* memudahkan pada proses mobilisasi dan pemasangannya. Namun, bahan ini rentan terhadap benturan sehingga sering diberikan besi penyokong. Dimensi panel *fiberglass* yang beredar dipasaran sebesar 1m x 1m x 1m. Dibutuhkan volume tampungan sebesar 10,93 m<sup>3</sup>, untuk memudahkan konstuksi dan menyesuaikan dengan dimensi di pasaran, ditentukan dimensi bak panjang 3 m, lebar 2 m, dan tinggi 2 m. Rancangan bak penampung berbahan *fiberglass* dapat dilihat pada Gambar 3 dan 4.

**Gambar 3.** Denah rancangan bak penampung *fiberglass*.

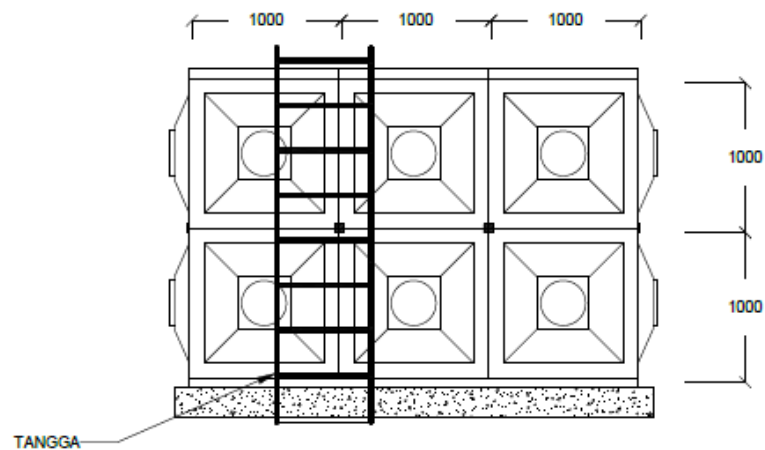


**GAMBAR POTONGAN A-A**

Skala: 1:250

**Gambar 4.** Denah rancangan bak penampung *fiberglass*.

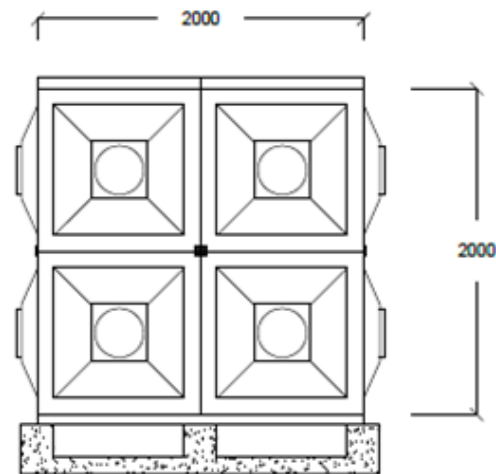
Bak penampung terdiri dari tiga bagian, yaitu, panel *fiberglass* bawah, panel *fiberglass* samping serta base frame. Bagian atas bak tidak tertutup, hal ini memungkinkan air hujan dapat berkontribusi dalam pengisian bak. Bak penampung dilengkapi dengan adanya pipa inlet dan pipa outlet.



**GAMBAR TAMPAK DEPAN**

Skala: 1:250

**Gambar 5.** Tampak depan rancangan bak penampung *fiberglass*.



**GAMBAR TAMPAK SAMPING**

Skala: 1:250

**Gambar 6.** Tampak depan rancangan bak penampung *fiberglass*.

Pipa inlet dan outlet direncanakan dengan bahan *high density poly ethylene* (HDPE). Diameter pipa dari pompa hidram menuju bak penampung sebesar 3 inci, nilai tersebut digunakan sebagai diameter pipa inlet pada bak penampung. Pipa inlet direncanakan menggunakan pipa dengan diameter 2 inci. Nilai tersebut mempertimbangkan debit kebutuhan air irigasi terbesar dan kecepatan aliran yang direncanakan. Kecepatan aliran pada pipa HDPE maksimum 3 m/detik, apabila melebihi maka akan mengakibatkan keausan pada pipa [11].

#### 4. Kesimpulan

Simpulan yang didapatkan melalui penelitian ini adalah:

1. Kekurangan air yang terjadi pada puncak musim kemarau sebesar 4,20 mm/hari atau sebesar 24,47 m<sup>3</sup>/hari untuk mengairi seluruh lahan. Nilai kebutuhan air tersebut hanya mempertimbangkan nilai evapotranspirasi standar dan curah hujan harian yang terjadi. Kebutuhan air irigasi Persemaian Permanen Dramaga Bogor berdasarkan pertimbangan nilai evapotranspirasi standar, perkolasi dan curah hujan berkisar pada rentang 4,76 - 46,09 m<sup>3</sup>/hari. Kebutuhan air irigasi tertinggi terjadi pada Bulan September.
2. Kapasitas bak penampung air berdasarkan neraca air yang dilakukan dengan membandingkan antara debit yang tersedia dari pompa hidram dengan kebutuhan air di lahan. Pompa hidram yang digunakan dapat mengangkat air sebesar 0,407 Liter/detik serta dapat bekerja selama 24 jam, sehingga dapat diperoleh debit air sebesar 35,16 m<sup>3</sup>/hari. Kebutuhan air di lahan menggunakan nilai kebutuhan air irigasi sehingga diperoleh kapasitas bak penampung yang dibutuhkan untuk menyediakan air pada saat terjadi kekurangan/defisit air yakni sebesar 10,93 m<sup>3</sup>, kemudian dibulatkan menjadi 12 m<sup>3</sup>.
3. Bak penampung air direncanakan menggunakan panel *fiberglass* dengan panjang 3 m, lebar 2 m, dan tinggi 2 m. Bak penampung tersebut dilengkapi pipa inlet dan pipa outlet berturut-turut dengan diameter 3 inci dan 2 inci.

#### Daftar Pustaka

- [1] Nurmainun A. Evaluasi Keberhasilan Persemaian Permanen Dramaga dalam Membangun Hutan Rakyat di Kecamatan Ciampea Kabupaten Bogor [Skripsi]. Institut Pertanian Bogor, 2019.
- [2] Irawan U, Arbainsyah, Ramlan A, Putranto H, Afifudin S. Manual Pembuatan Persemaian dan Pembibitan Tanaman Hutan. Bogor(ID): Operasi Wallacea Terpadu; 2020.
- [3] Direktur Jenderal Bina Pengelolaan Daerah Aliran Sungai dan Hutan Lindung. Peraturan Direktur Jenderal Pengendalian Daerah Aliran Sungai dan Hutan Nomor: P.5/PDASHL/SET/KUM.1/4/2019 tentang Petunjuk Pelaksanaan Pembangunan dan Pengelolaan Persemaian Permanen. Jakarta (ID): Direktur Jenderal Bina Pengelolaan Daerah Aliran Sungai dan Hutan Lindung; 2019.
- [4] Ridwan M. Analisis beban pencemaran sungai ciapus sebagai bahan baku pengolahan air bersih di kampus IPB Dramaga, Bogor. Institut Pertanian Bogor, 2016.
- [5] Direktorat Jendral Departemen Pekerjaan Umum. Standar Perencanaan Irigasi Kriteria Perencanaan 01. Jakarta(ID): Badan Penerbit Departemen Pekerjaan Umum; 1986.
- [6] Bowles. Sifat - Sifat Fisis dan Geoteknis Tanah. Jakarta (ID): Penerbit Erlangga; 1991.
- [7] Nassir DA, Hambali R. Studi Optimasi Pola Tanam Jaringan Irigasi Desa Rias dengan Program Linear. J Fropil 2016;4:1–14.

- [8] Nur I, Effiandi N, Mulyadi, Maimuzar, Hendra. Kajian Potensi Air Pengerak Pompa Hidram untuk Mengairi Sawah di Daerah Pakandangan Kabupaten Padang Pariaman. *J Ilm Poli Rekayasa* 2019;15:48–55. <https://doi.org/10.30630/jipr.15.1.139>.
- [9] Arianta A. Pengaruh Variasi Ukuran Tabung Udara Terhadap Unjuk Kerja Sebuah Pompa Hidram [Skripsi]. Universitas Gadjah Mada, 2010.
- [10] Arifin M, Ramadhan H. Analisis Pemanfaatan Air Hujan sebagai Alternatif Penyediaan Air Sanitasi dan Pertamanan pada Kompleks Gedung Pemerintahan Kota Bandung [Thesis]. Institut Teknologi Nasional, 2021.
- [11] Kurniawan A, Priyanto A, Suripin, Salmun. Perencanaan Sistem Penyediaan Air Bersih PDAM Kota Salatiga. *J Sipil Statik* 2014;3:985–94.