

PENGARUH KUALITAS LAYANAN TERHADAP KEPUASAN PELANGGAN DAN LOYALITAS PELANGGAN

(Studi pada Perpustakaan Institut Pertanian Bogor)

Fery Siswadi ^{1*)}, Hari Muharam ², Sufrin Hannan ³

¹Program Studi Manajemen, Program Pascasarjana Universitas Pakuan, Bogor

^{*)}Email : mawar@apps.ipb.ac.id

Abstrak

Penelitian ini bertujuan mengetahui pengaruh Kualitas Pelayanan terhadap Kepuasan Pelanggan dan Loyalitas Pelanggan. Penelitian ini di laksanakan di Perpustakaan Institut Pertanian Bogor (IPB) pada tahun 2018. Responden dalam penelitian ini adalah pengunjung Perpustakaan IPB yang telah lebih dari satu kali, Jumlah responden dalam penelitian ini ditetapkan 262 responden dengan menggunakan teknik pengambilan sampel yang disebut *purposive sampling*. Teknis analisis yang di gunakan pada Penelitian ini menggunakan analisis *Structural Equation Modeling* (SEM) dengan bantuan program *LISREL 8.80*. Hasil penelitian ini menunjukkan bahwa: Terdapat pengaruh positif langsung Kualitas Pelayanan terhadap Kepuasan. Terdapat Pengaruh positif langsung Kepuasan terhadap Loyalitas. Terdapat pengaruh positif langsung Kualitas Pelayanan terhadap Loyalitas. Terdapat pengaruh positif tidak langsung Kualitas Pelayanan berpengaruh terhadap Loyalitas.

Kata Kunci : kualitas pelayanan, kepuasan pelanggan, loyalitas pelanggan, perpustakaan, *structural equation modeling* (SEM), *lisrel 8.80*

Abstract

The purpose of study was to determine the effect of Service Quality on Customer Satisfaction and Customer Loyalty. This research was carried out in Bogor Agriculture University Library (IPB) in 2018. Respondents in this study were IPB library visitors who have more than one time, The number of respondents in this study set 262 respondents by using sampling technique called purposive sampling. Technical analysis used in this study using Structural Equation Modeling (SEM) analysis with the help of LISREL 8.80 program. The results of this study indicate that: There is a direct positive effect Direct Service Quality directly affects the Satisfaction. There is a direct positive Influence Satisfaction on Loyalty. There is a direct positive effect of Quality of Service on Loyalty. There is an indirect positive influence Quality of Service affect Loyalty.

Keywords: service quality, customer satisfaction, customer loyalty, library, structural equation modeling (SEM), lisrel 8.80

PENDAHULUAN

Kebutuhan pelanggan menjadi hal yang sangat penting diperhatikan dalam rangka memberikan kepuasan bagi para pelanggan. Kehidupan mahasiswa tidak akan lepas dari perpustakaan, tugas-tugas seperti skripsi, tesis, disertasi tentunya sangat membutuhkan materi rujukan dari perpustakaan.

Perpustakaan pada perguruan tinggi merupakan salah satu institusi yang mendukung terlaksananya kegiatan belajar mengajar dan riset dengan cara mengelola dan penyebaran luaskan informasi bagi sivitas akademiknya.

Perpustakaan IPB telah berusaha meningkatkan kualitas pelayanan dan fasilitasnya, namun peningkatan kualitas layanan tersebut tidak diimbangi dengan meningkatnya jumlah pengguna perpustakaan.

Perpustakaan IPB melayani sivitas akademiknya, pengguna perpustakaan adalah sivitas akademik yang mendaftarkan diri ke perpustakaan anggota perpustakaan. anggota perpustakaan sampai saat ini berjumlah 27.468, yang terdiri dari Mahasiswa S1 sebanyak 21.966 orang, S2 sebanyak 4.492, S3 sebanyak 414 orang, Staf Pengajar sebanyak 441 orang dan Staf Administrasi 155 orang.

Di tahun 2017 jumlah anggota perpustakaan yang berkunjung ke Perpustakaan berjumlah 196.883, jika dilihat rata-rata kunjungan mahasiswa pertahun hanya 7.2.

Kualitas pelayanan perpustakaan dapat ditentukan dari apakah harapan dan kebutuhan pengguna dapat terpenuhi. Oleh karenanya kualitas pelayanan merupakan salah satu variabel yang menentukan tercapainya kepuasan dan berdampak pada loyalitas pengguna dalam memanfaatkan layanan perpustakaan.

Kepuasan pelanggan menjadi salah satu tujuan utama dan sangat penting pada bidang jasa khususnya perpustakaan dalam menjaga hubungan jangka panjang dengan pelanggannya.

Menurut Fitzsimmons (2014:144) Terciptanya kepuasan pelanggan terhadap suatu layanan diidentifikasi melalui perbandingan antara persepsi terhadap layanan dengan harapan pelanggan.

Kepuasan dihasilkan dari akumulasi pelanggan setelah menggunakan layanan. Apabila pelanggan berfikir positif terhadap suatu layanan akan menghasilkan kepercayaan pelanggan untuk terus menggunakan layanan dan menyarankan orang lain untuk datang ketempat yang sama, pola pikir positif pelanggan pada perpustakaan akan menghasilkan komitmen untuk kembali ke perpustakaan dan merekomendasikan kepada orang lain (Akbar. 2009:24)

Terdapat banyak faktor yang mengakibatkan penurunan jumlah pengguna perpustakaan IPB, baik dari Internal perpustakaan maupun dari Eksternal. Atas dasar tersebut maka penulis meneliti berbagai hubungan yang menjadi kendala dari Perpustakaan dalam memberikan layanan bagi penggunanya dengan judul penelitian "Pengaruh kualitas pelayanan terhadap kepuasan dan loyalitas pengunjung Perpustakaan".

TINJAUAN PUSTAKA

Loyalitas Pelanggan

Loyalitas atau kesetiaan diartikan sebagai komitmen kuat dari pelanggan untuk membeli atau berlangganan produk/jasa tertentu di masa depan meskipun ada pengaruh situasi dan usaha pemasaran yang berpotensi merubah perilaku (Kotler, 2009, hlm.175).

Loyalitas pelanggan perpustakaan tidak akan ada jika manajemen perpustakaan hanya meningkatkan kualitas layanan perpustakaan. I Gede Mahatma, et al. (2013).

Faktor loyalitas ditinjau melalui dua dimensi yaitu dimensi Kepuasan (*Satisfaction*) dan dimensi

pembelian ulang (*Retention*). (Bagram, 2012). Menurut Marshall and Johnston (2015, hlm.185) menyatakan bahwa konsumen tidak akan beralih ke produk lain dan akan melakukan pembelian atau berkunjung kembali untuk menggunakan produk/jasa yang ditawarkan perusahaan. Supriadi (2011, hlm.24-25)

Loyalitas pelanggan didapat dari hasil pengukuran kepuasan dan ketidak puas pelanggan, jika persepsi pelanggan terhadap layanan yang diberikan rendah, maka pelanggan akan berpindah ke tempat lain kecuali terdapat faktor lain yang kuat untuk pelanggan kembali. Apabila pelanggan puas dengan layanan yang diberikan dipastikan pelanggan akan kembali dan merekomendasikan kepada yang lain. (Cristobal, 2018).

Indikator yang mempengaruhi loyalitas pelanggan diantaranya : Kepuasan setelah membeli atau menggunakan produk/jasa, Kepercayaan secara emosional atau rasional terhadap organisasi, Kesediaan untuk berkunjung kembali pada waktu-waktu yang akan datang, Merekomendasikan layanannya kepada orang lain, Melakukan pembelian secara teratur, Menunjukkan kekebalan dari daya tarik produk sejenis dari pesaing

Hakikat Kepuasan Pelanggan

Menurut Kotler (2000, hlm.36-38) "*Satisfaction is a person's feelings of pleasure or disappointment resulting from comparing a product received performance (or outcome) in relation to his or her expectations.*" Menurut Fitzsimmons (2014, hlm.80-83) "*Satisfaction is the consumer's fulfillment response. It is a judgement that the product or service feature, or the product or service itself, provides a pleasurable level of consumption-related fulfillment*" Artinya pelanggan akan merasa senang atau kecewa setelah membandingkan kinerja yang diterima dengan harapan.

"*Customer Satisfaction is defined as "meet the expectation of customer"*. Baines, et al (2011, hlm.580-581.). Jika harapan terpenuhi maka kepuasan pelanggan tercapai. Kepuasan merupakan tingkat perasaan di mana seseorang menyatakan hasil perbandingan atas kinerja produk/jasa yang diterima dan yang diharapkan (Lupiyoadi. 2001, hlm.192). Faktor Yang mempengaruhi kepuasan : (1) Kualitas produk; (2) Kualitas pelayanan atau jasa, (3) Emosi, (4) Biaya. Sesuai dengan pernyataan Hendy (2004, hlm.37) Kepuasan pelanggan merupakan dorongan dari faktor kualitas produk, harga yang sensitif, kualitas pelayanan yang baik, faktor emosi, biaya dan kemudahan dalam mendapatkan

produk dan jasa. Zeithaml, (2009, hlm.85) menyatakan bahwa kepuasan pelanggan adalah evaluasi pelanggan terhadap produk atau jasa yang diterima apakah sesuai dengan kebutuhan dan harapan pelanggan.

Kepuasan Pelanggan adalah Penilaian pelanggan dari kesesuaian kinerja dari apa yang diterima dengan apa yang diharapkan. Faktor yang mempengaruhi kepuasan antara lain : Persepsi pelanggan terhadap layanan, Dukungan layanan dan sistem, Pengalaman menggunakan layanan, Faktor situasi dan faktor pribadi dari pelanggan.

Kualitas Pelayanan

Menurut Kotler (2000, hlm.438) Kualitas Layanan (*Service Quality*) adalah perbandingan dari kualitas yang diterima pelanggan (*perceived quality*), yaitu setelah pelanggan menerima layanan, dengan kualitas yang diharapkan (*expected quality*). Artinya jika layanan yang diterima memiliki nilai lebih rendah dari pada layanan yang diharapkan, maka keinginan (*interest*) pelanggan akan berkurang. Persepsi pelanggan terhadap layanan yang kualitas terbentuk karena adanya perbedaan antara layanan yang diterima dengan layanan yang diharapkan. Menurut Baines (2011, hlm.503).

Kualitas layanan (*Service Quality*) merupakan persepsi pelanggan terhadap perbedaan antara layanan yg diterima dibandingkan dengan layanan yg diharapkan. Menurut Flora Han (2000, hlm.88) Kualitas layanan (*service Quality*) merupakan harapan pelanggan terhadap layanan dipengaruhi, secara eksternal, oleh komunikasi dari mulut ke mulut dan secara internal oleh pelanggan kebutuhan pribadi dan pengalaman masa lalu. Persepsi pelanggan akan kualitas layanan tergantung pada persepsi kinerja layanan aktual dibandingkan dengan harapan akan kinerja layanan yang seharusnya.

Parasuraman dalam Zethaml *et.al* (2009, hlm.87) mengungkapkan bahwa kualitas pelayanan adalah persepsi penyedia layanan yang keluar secara teknis, proses dimanahasilnya tercapai dan kualitas keseluruhan fisik layanan yang diberikan. Dalam membentuk penilaian kualitas layanan, yang didasarkan pada perbandingan antara layanan yang diharapkan dan yang dirasakan dapat menggunakan lima dimensi *service quality* yaitu : Keandalan (*realibility*), Ketanggapan (*responsiveness*), Keyakinan (*Assurance*), Empati (*Empathy*) dan Berwujud (*Tangibles*).

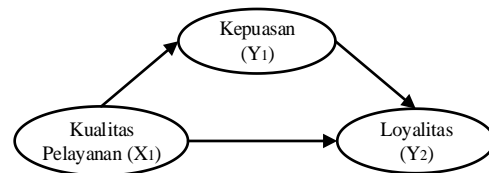
Penggunaan lima dimensi *Service Quality* untuk membentuk penilaian kualitas pelayanan yang didasarkan pada perbandingan antara layanan yang diharapkan dan yang dirasakan

(Fitzsimmons. 2014, hlm.145). Kualitas layanan sebagai ukuran seberapa bagus tingkat layanan yang diberikan mampu terwujud sesuai harapan pelanggan.

Pada lima dimensi servqual dimana dimensi *Reliability* dianggap sebagai elemen yang paling penting oleh pelanggan disusul *Responsiveness*, *Assurance*, *Empathy* dan *Tangible*. Kualitas Layanan adalah keseluruhan dari persepsi dan perbandingan pelanggan terhadap kualitas pelayanan yang diterima pelanggan dengan layanan yang diharapkan. Kualitas pelayanan dapat diukur berdasar pada lima dimensi Servqual yaitu : Keandalan (*reliability*), Ketanggapan (*responsiveness*), Jaminan (*Assurance*), Empati (*Empathy*), Bukti fisik (*Tangibles*)

KERANGKA PEMIKIRAN

Berdasarkan uraian diatas maka penulis mencoba membuat kerangka pemikiran sebagai berikut bahwa Kualitas Pelayanan merupakan salah satu faktor penentu tingkat kepuasan pelanggan, dengan kata lain kualitas pelayanan yang dirasakan pengguna akan meningkatkan kepuasan pengguna perpustakaan. kualitas pelayanan juga menjadi faktor penentu loyalitas, jika pelayanan yang diberikan perpustakaan yang dirasakan baik, sudah barang tentu pengguna akan kembali berkunjung ke Perpustakaan IPB. Yang dijelaskan pada gambar dibawah ini :



Gambar 1. Kerangka Pemikiran

Berdasarkan tujuan penelitian serta tinjauan penelitian terdahulu, maka hipotesis penelitian yang dapat dirumuskan adalah:

- H₁: Terdapat pengaruh positif antara Kualitas pelayanan terhadap Kepuasan pelanggan di Perpustakaan.
- H₂: Terdapat pengaruh positif antara Kepuasan pelanggan terhadap loyalitas pelanggan di Perpustakaan.
- H₃: Terdapat pengaruh positif antara Kualitas Pelayanan Terhadap loyalitas pelanggan di Perpustakaan.
- H₄: Terdapat pengaruh positif antara Kualitas Pelayanan terhadap loyalitas pelanggan

melalui kepuasan pelanggan di Perpustakaan.

METODE PENELITIAN

Penelitian ini menggunakan metode Kausal yang bertujuan untuk mengetahui hubungan korelasi antar variabel kualitas pelayanan, kepuasan dan loyalitas pelanggan di Perpustakaan IPB. Menurut Rangkuti (2015, hlm.24) Tujuan riset kausal adalah mencari hubungan antara sebab dan akibat untuk mengetahui variabel yang menjadi penyebab atau variabel pengaruh (*variabel independen*) dan variabel yang menjadi akibat atau variabel dipengaruhi (*variabel dependen*) dan mengetahui hubungan atau keterkaitan antara variabel-variabel tersebut.

Populasi dan sampel

Populasi dalam penelitian ini adalah pengguna perpustakaan yang berkunjung ke Perpustakaan. Data populasi diambil dari pengunjung Perpustakaan IPB. yang melakukan kunjungan lebih dari lima kali di tahun 2017 yaitu sebanyak 9.114 orang dibagi 12 bulan (Januari – Desember) dan didapat populasi sebesar 760. Kemudian populasi tersebut dihitung berdasarkan rumus solvin sebagai berikut :

$$n = \frac{N}{1 + Ne^2}$$

Dimana :

n = Besarnya Sampel N = Besarnya Populasi

e = Persen kelonggaran ketidakteelitian karena kesalahan pengambilan sampel

Nilai e ditetapkan 5% atau 0,05 sehingga penelitian berdasarkan rumus nilai n didapat sebagai berikut :

$$n = \frac{760}{1 + 760(0.05)^2} = 262 \text{ orang}$$

Teknik Pengumpulan data

Penelitian ini menggunakan sampel nonprobalitas yaitu teknik pengambilan sampel yang tidak memberikan peluang atau kesempatan yang sama pada setiap populasi yang terpilih menjadi sample (Sugiono, 2013, hlm.84). Penentuan sampel nonprobalitas yang dipilih menggunakan teknik *Purposive sampling*. *Purposive sampling* yaitu teknik penentuan sampel dengan pertimbangan tertentu (Sugiono, 2013, hlm.85).

Metode Analisis

Dalam penelitian ini Uji Validitas dan Reliabilitas menggunakan bantuan SPSS 23, sedangkan untuk menguji model dan hipotesis menggunakan analisis SEM (*Struktural Equation Modeling*) dengan Program LISREL (*Linear*

Structural Relationship). SEM adalah Gabungan dua metode yang terpisah yaitu faktor dan model persamaan simultan (Ghozali, 2008, hlm.3).

HASIL DAN PEMBAHASAN

Karakteristik Responden

Pada penelitian ini data responden diperoleh dari kuesioner yang di sebarakan pada responden yaitu pengunjung perpustakaan IPB yang telah mengunjungi perpustakaan lebih dari satu kali yaitu sebanyak 262 responden

Tabel 1. Karakteristik Responden

Jenis Kelamin	Klasifikasi	Jumlah reponden	
		Orang	%
Jenis Kelamin	Laki-laki	117	44,7
	Perempuan	145	55,3
	Total	262	100
Usia	17 - 25 tahun	204	77,9
	26 - 35 tahun	42	16
	36 - 45 tahun	16	6,1
	Total	262	100
Pekerjaan	Dosen	15	5,7
	Mahasiswa	246	93,9
	Karyawan	1	0,4
	Total	262	100
Jenjang Pendidikan	S1	159	60,7
	S2	74	28,2
	S3	29	11,1
	Total	262	100

Sumber : Data Primer diolah 2018

Hasil Pengujian Instrumen

Uji Validitas

Uji validitas dilakukan pada 30 responden yaitu pengunjung perpustakaan IPB dengan ketentuan r_{hitung} lebih kecil dari r_{tabel} (0,361) dengan taraf signifikansi 5 %.

Tabel 2. Hasil Uji Validitas

Variabel	Jumlah item yang diuji	Jumlah item tidak valid	Jumlah item valid
Kualitas Pelayanan	40	4	36
Kepuasan Pelanggan	40	10	30
Loyalitas pelanggan	40	7	33

Sumber : Data Primer diolah 2018

Uji Reliabilitas

Dari hasil Pengujian Reliabilitas yang dilakukan terhadap 30 responden dimana reliabilitas variabel dikatakan baik apabila memiliki nilai *cronbach's alpha* lebih dari 0,60 (Wiyono, 2011).

Tabel 3. Hasil Uji Reliabilitas

Variabel	<i>cronbach's alpha</i>
----------	-------------------------

Kualitas Pelayanan	0,939
Kepuasan Pelanggan	0,909
Loyalitas pelanggan	0,933

Sumber : Data Primer diolah 2018

Hasil Uji analisis *Structural Equation Modeling* (SEM)

Dalam pengujian dengan menggunakan *Structural Equation Modeling* (SEM) estimasi dilakukan secara bertahap. Pertama adalah melakukan *Confirmatory Factor Analysis* dan yang kedua dengan menggunakan *Full Structural Equation Model*.

1. *Confirmatory Factor Analysis* (CFA) Variabel Kualitas Pelayanan

Berdasarkan *standard loading* pada variabel Kualitas pelayanan di dapat hasil yang disajikan pada Tabel 4 :

Tabel 4. *Goodness of Fit* Kualitas Pelayanan (X)

Goodness-of-Fit	Cutt-off-Value	Hasil	Kesimpulan
X ² - Chi-square	Diharapkan kecil	3171.98	poor fit
Significance	≥ 0.05	P = 0.00000	
RMSEA	≤ 0.08	0.130	poor fit
GFI	≥ 0.90	0.880	poor fit
AGFI	≥ 0.90	0.860	poor fit
NFI	≥ 0.90	1.000	goodness of fit
NNFI	≥ 0.90	1.060	goodness of fit
CFI	≥ 0.90	1.000	goodness of fit

Sumber : Data Primer diolah 2018

Berdasarkan Tabel 4.4, terdapat 4 kriteria *goodness of fit* tidak sesuai dengan *cut off* nya, sehingga untuk meningkatkan kesesuaian model, maka dilakukan modifikasi model dengan melakukan korelasi antar *error* indikator sesuai dengan petunjuk pada *modification indices*.

a. Uji validitas Kualitas Pelayanan

Tabel 5. Hasil Uji Validitas Kualitas Pelayanan (X)

Laten	Konstruk/Indikator	LF	T	Keterangan
Fisik	X11	0.55	6.63	Valid
	X12	0.49	6.64	Tidak Valid
	X13	0.36	6.05	Tidak Valid
	X14	0.48	6.64	Tidak Valid
	X15	0.57	6.71	Valid
	X16	0.58	6.84	Valid
Handal	X17	0.55	8.77	Valid
	X18	0.69	9.04	Valid
	X19	0.49	8.18	Tidak Valid
	X110	0.64	9.06	Valid
	X111	0.36	7.68	Tidak Valid
	X112	0.43	8.27	Tidak Valid
	X113	0.34	7.67	Tidak Valid

Laten	Konstruk/Indikator	LF	T	Keterangan	
Tanggap	X114	0.75	9.57	Valid	
	X115	0.85	21.15	Valid	
	X116	0.84	20.94	Valid	
	X117	0.58	17.88	Valid	
	X118	0.72	20.22	Valid	
	X119	0.67	19.68	Valid	
	X120	0.38	14.14	Tidak Valid	
	X121	0.32	12.56	Tidak Valid	
	Jaminan	X122	0.26	5.89	Tidak Valid
		X123	0.35	6.76	Tidak Valid
		X124	0.37	7.13	Tidak Valid
		X125	0.52	7.63	Valid
X126		0.59	6.10	Valid	
X127		0.66	8.19	Valid	
X128		0.63	8.01	Valid	
X129		0.36	7.44	Tidak Valid	
Empati	X130	0.65	10.03	Valid	
	X131	0.74	10.16	Valid	
	X132	0.83	10.19	Valid	
	X133	0.46	8.88	Tidak Valid	
	X134	0.48	9.00	Tidak Valid	
	X135	0.6	10.04	Valid	
	X136	0.17	5.07	Tidak Valid	

Sumber : Data Primer diolah 2018

Hasil *loading faktor* dari kualitas pelayanan terdapat nilai belum memenuhi persyaratan *standard loading faktor* ≥ 0,50. Indikator yang tidak valid harus dihilangkan dari model dengan harapan dapat memperbaiki model secara keseluruhan. Hasil *goodness of Fit* setelah di modifikasi ditunjukkan pada Tabel 6. dibawah ini :

Tabel 6. *Goodness of Fit* setelah dimodikasi

Goodness-of-Fit	Cutt-off-Value	Hasil	Kesimpulan
X ² - Chi-square	Diharapkan kecil	674.66	poor fit
Significance	≥ 0.05	P = 0.00000	
RMSEA	≤ 0.08	0.127	poor fit
GFI	≥ 0.90	0.960	goodness of fit
AGFI	≥ 0.90	0.950	goodness of fit
NFI	≥ 0.90	1.000	goodness of fit
NNFI	≥ 0.90	1.030	goodness of fit
CFI	≥ 0.90	1.000	goodness of fit

Sumber : Data Primer diolah 2018

Dari Tabel 6 diketahui bahwa model menjadi lebih baik setelah indikator yang tidak valid dikeluarkan dari model, sehingga memenuhi kriteria *goodness of fit* dan dinyatakan Baik, Menurut Hair *et.all.* (2010) dalam Latan (2012, hlm. 49) model dinyatakan *fit* jika memenuhi 4 – 5 kriteria *Goodness of Fit (GOF)* asalkan masing-masing kriteria *absolute*, *incremental* dan *parsimony* terpenuhi ini berarti model sudah *fit*, dan dapat mencerminkan variabel yang dianalisis.

Langkah berikutnya melakukan *Second Order Confirmatory Faktor Analysis*. Analisis tingkat kedua ini menganalisis mengenai dimensi Kualitas pelayanan dengan variabel Kualitas Pelayanan

b. Uji Reliabilitas Kualitas Pelayanan

Tabel 7. Nilai Loading factor dan T-Value *first order CFA* Kualitas Pelayanan

Laten	Konstruk/ Indikator	LF	T	Ket.	CR
Pelayan	Bukti Fisik	0.89	3.78	Valid	0.89
	Kehandalan	0.94	2.01	Valid	0.90
	Daya Tanggap	0.68	15.00	Valid	0.82
	Jaminan	0.94	1.97	Valid	0.90
	Empati	0.96	2.24	Valid	0.90

Sumber : Data Primer diolah 2018

Pada pengujian *loading factor di first order*, didapatkan nilai LF semua berada diatas 0,5 sehingga semua indikator di *first order* sudah baik. Pada Pengujian Reabilitas Pelayanan menunjukkan pada nilai CR dari semua Indikatornya menunjukkan bahwa CR yang didapat > 0.70 sehingga indicator-indikator yang terbentuk sudah baik untuk dilakukan pemodelan.

1. *Confirmatory Factor Analysis (CFA)* Variabel Kepuasan Pelanggan

Berdasarkan *standard loading* pada variabel Kepuasan Pelanggan di dapat hasil yang disajikan pada Tabel 8. :

Tabel 8. *Goodness of Fit* Kepuasan Pelanggan (Y₁)

<i>Goodness-of-Fit</i>	<i>Cutt-off-Value</i>	Hasil	Kesimpulan
X ² - Chi-square	Diharapkan kecil	47.6	<i>poor fit</i>
Significance	≥ 0.05	P = 0.00000	
RMSEA	≤ 0.08	0.296	<i>poor fit</i>
GFI	≥ 0.90	1.000	<i>goodness of fit</i>
AGFI	≥ 0.90	0.990	<i>goodness of fit</i>
NFI	≥ 0.90	1.000	<i>goodness of fit</i>
NNFI	≥ 0.90	1.010	<i>goodness of fit</i>
CFI	≥ 0.90	1.000	<i>goodness of fit</i>

Sumber : Data Primer diolah 2018

Dari Tabel 8. menunjukkan dari delapan kriteria, lima telah memenuhi kriteria *goodness of fit* dan dinyatakan Baik. Dari empat indikator dapat mencerminkan variabel laten yang dianalisis.

Tabel 9. Nilai *Loading factor* dan *T-Value first order CFA* Kepuasan Pelanggan

Laten	Konstruk/ Indikator	LF	T	Ket.	CR
KEPUASAN	PP	0.91	18.43	Valid	0.91
	DL	0.88	18.16	Valid	
	PL	0.85	17.96	Valid	
	FS	0.75	16.84	Valid	

Sumber : Data Primer diolah 2018

Pada pengujian *loading factor di first order*, didapatkan nilai LF semua berada diatas 0,5 sehingga semua indikator di *first order* sudah baik. Pada Pengujian Reabilitas Kepuasan Pelanggan menunjukkan pada nilai CR dari semua Indikatornya menunjukkan bahwa CR yang didapat 0,91 > 0.70 sehingga indikator-indikator yang terbentuk sudah baik untuk dilakukan pemodelan.

2. *Confirmatory Factor Analysis (CFA)* Variabel Loyalitas Pelanggan

Berdasarkan *standard loading* pada variabel Loyalitas Pelanggan di dapat hasil yang disajikan pada Tabel 10. :

Tabel 10. *Goodness of Fit* Loyalitas Pelanggan (Y₂)

<i>Goodness-of-Fit</i>	<i>Cutt-off-Value</i>	Hasil	Kesimpulan
X ² - Chi-square	Diharapkan kecil	102.76	<i>poor fit</i>
Significance	≥ 0.05	P = 0.00000	
RMSEA	≤ 0.08	0.200	<i>poor fit</i>
GFI	≥ 0.90	0.990	<i>goodness of fit</i>
AGFI	≥ 0.90	0.980	<i>goodness of fit</i>
NFI	≥ 0.90	1.000	<i>goodness of fit</i>
NNFI	≥ 0.90	1.010	<i>goodness of fit</i>
CFI	≥ 0.90	1.000	<i>goodness of fit</i>

Sumber : Data Primer diolah 2018

Dari tabel 4.10 menunjukkan dari delapan kriteria, lima telah memenuhi kriteria *goodness of fit* dan dinyatakan Baik. Dari enam indikator dapat mencerminkan variabel laten yang dianalisis.

Tabel 11. Nilai *Loading factor* dan *T-Value first order CFA* Loyalitas Pelanggan

Laten	Konstruk/ Indikator	LF	T	Ket.	CR
LOYALITAS	KP	0.59	16.25	Valid	0.89
	KS	0.62	20.98	Valid	
	KB	0.85	20.94	Valid	
	ML	0.85	21.00	Valid	
	ML	0.85	21.06	Valid	
	MT	0.74	19.22	Valid	

Sumber : Data Primer diolah 2018

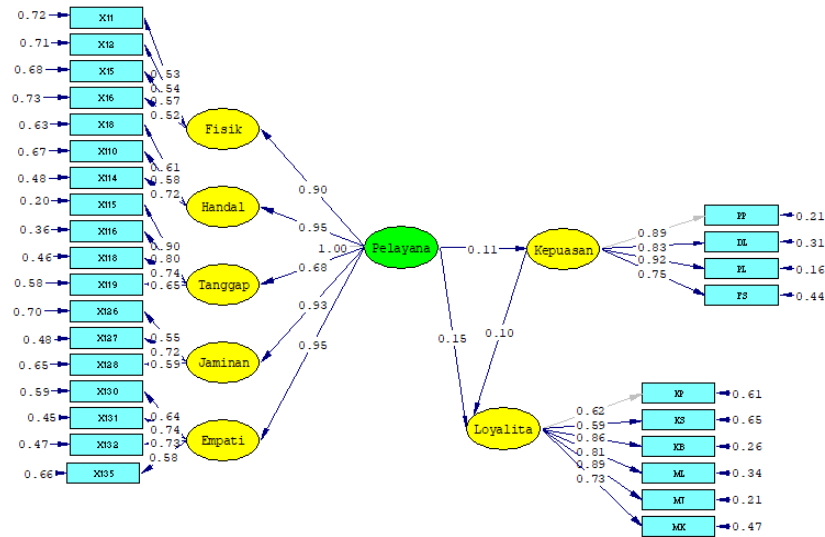
Pada pengujian *loading factor di first order*, didapatkan nilai LF semua berada diatas 0,5 sehingga semua indikator di *first order* sudah baik. Pada Pengujian Reabilitas Loyalitas Pelanggan menunjukkan pada nilai CR dari semua Indikatornya menunjukkan bahwa CR yang didapat 0,89 > 0.70 sehingga indikator-indikator yang terbentuk sudah baik untuk dilakukan pemodelan.

Pengujian Hipotesis

Berdasarkan tujuan penelitian yaitu untuk mengetahui pengaruh Kualitas Pelayanan (X)

terhadap Kepuasan Pelanggan (Y_1) dan Loyalitas Pelanggan (Y_2) sesuai dengan kerangka penelitian. Model penuh persamaan *Structural Equation*

Modeling (SEM) dengan menggunakan Lisrel 8.80 dapat dilihat pada Gambar 5. dibawah ini :



Chi-Square=1567.69, df=342, P-value=0.00000, RMSEA=0.117

Gambar 5. Standar Loading Faktor Full Model

Hasil uji model disajikan pada Gambar 4.7 dan dievaluasi berdasarkan nilai *goodness of fit* pada Tabel 12, berikut disajikan kriteria model serta nilai kritisnya yang memiliki kesesuaian data.

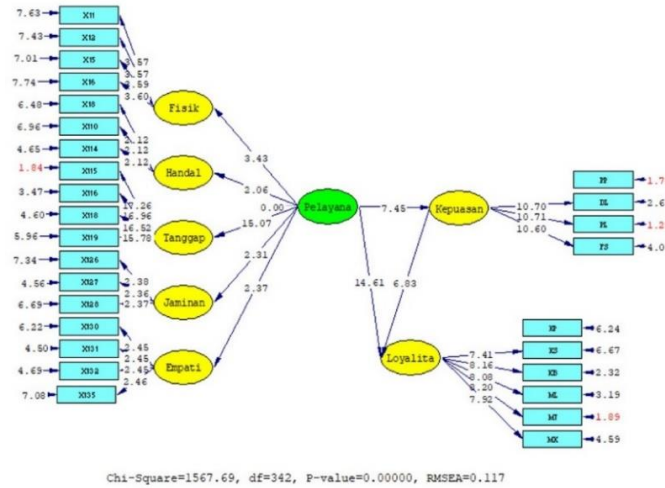
Goodness-of-Fit	Cutt-off-Value	Hasil	Kesimpulan
CFI	≥ 0.90	1.000	goodness of fit

Sumber : Data Primer diolah 2018

Tabel 12. Evaluasi kriteria *goodness of fit* Full model

Goodness-of-Fit	Cutt-off-Value	Hasil	Kesimpulan
X ² - Chi-square	Diharapkan kecil	1567.69	poor fit
Significance	≥ 0.05	P = 0.00000	
RMSEA	≤ 0.08	0.117	
GFI	≥ 0.90	0.940	goodness of fit
AGFI	≥ 0.90	0.930	goodness of fit
NFI	≥ 0.90	1.000	goodness of fit
NNFI	≥ 0.90	1.050	goodness of fit

Hasil pengolahan untuk pengujian *goodness of fit* menunjukkan dari lima kriteria dinyatakan baik dan dua dinyatakan kurang baik. Penggunaan kriteria *goodness of fit* yang lain yaitu GFI, AGFI, NFI, NNFI dan CFI menghasilkan nilai diatas *Cutt-off value* yang artinya model yang dihasilkan sudah *goodness of fit*. Karena hasil kesimpulan beberapa indikator menghasilkan kesimpulan model *goodness of fit* maka pengujian hipotesis teori dapat dilakukan.



Gambar 6 Hasil t-value Full Model

Tabel 13. dibawah disajikan hubungan kausal antara variabel Kualitas Pelayanan, Variabel Kepuasan Pelanggan dan Loyalitas Pelanggan.

Tabel 13. Uji Kesesuaian hubungan antar variabel Laten

No.	Deskripsi	Standardized loading factor/R ²	t-value/v-value	Simpulan statistik
Langsung				
1	Kualitas Pelayanan -> Kepuasan	0.11	7.45	Signifikan
2	Kepuasan Pelanggan -> Loyalitas Pelanggan	0.10	6.83	Signifikan
3	Kualitas Pelayanan -> Loyalitas Pelanggan	0.15	14.61	Signifikan
Tidak langsung				
4	Kualitas Pelayanan -> Loyalitas Pelanggan	0.01	5.46	Signifikan

Sumber : Data Primer diolah 2018

Berdasarkan tabel diatas dapat dilihat bahwa semua hubungan terbukti signifikan, dimana dapat dilihat dari nilai t-value > 1,96. Dari data diatas

dapat disimpulkan untuk menjawab empat hipotesis pada penelitian ini. Hasil pengujian hipotesis disajikan pada Tabel 14.

Tabel 14. Hasil pengujian Hipotesis

Hipotesis	Deskripsi	Standardized loading factor/R ²	t-value/v-value	Keterangan
H1	Kualitas Pelayanan -> Kepuasan	0.11	7.45	Tolak H ₀ Terima H ₁
H2	Kepuasan Pelanggan -> Loyalitas Pelanggan	0.10	6.83	Tolak H ₀ Terima H ₂
H3	Kualitas Pelayanan -> Loyalitas Pelanggan	0.15	14.61	Tolak H ₀ Terima H ₃
H4	Kualitas Pelayanan -> Kepuasan -> Loyalitas Pelanggan	0.01	5.46	Tolak H ₀ Terima H ₄

Sumber : Data Primer diolah 2018

PEMBAHASAN

Analisis pada penelitian ini digunakan untuk mengetahui pengaruh Kualitas Pelayanan (X₁) terhadap Kepuasan Pelanggan (Y₁) dan Loyalitas Pelanggan (Y₂) sesuai dengan identifikasi masalah maka pengujian hipotesis ini dibagi dalam empat bagian yaitu Pengaruh kualitas pelayanan terhadap kepuasan pelanggan di Perpustakaan

IPB, Pengaruh Kepuasan terhadap Loyalitas pelanggan di Perpustakaan IPB, Pengaruh kualitas pelayanan terhadap Loyalitas pelanggan di Perpustakaan IPB dan Pengaruh Kualitas Pelayanan terhadap Loyalitas Pelanggan melalui Kepuasan Pelanggan di Perpustakaan IPB.

H₁ : Terdapat Pengaruh Signifikan antar kualitas pelayanan terhadap kepuasan pelanggan

Hasil analisis statistik menunjukkan menyatakan Kualitas pelayanan berpengaruh positif langsung terhadap Kepuasan. Dari hasil pengolahan diperoleh koefisien estimasi sebesar 0.11 yang artinya semakin tinggi Pelayanan akan semakin tinggi Kepuasan secara langsung dan sebaliknya. Hasil ini menunjukkan bahwa hipotesis teori yang diajukan terbukti dengan nilai tsatistik sebesar $7.45 > t\text{-table } 1.96$ yang artinya H_0 ditolak sehingga dapat disimpulkan bahwa terdapat pengaruh positif dari Pelayanan terhadap Kepuasan. Hasil ini sesuai dengan penelitian yang dilakukan oleh Wantara (2015) yang menyimpulkan bahwa kualitas layanan mungkin menjadi faktor paling signifikan yang mempengaruhi kepuasan pelanggan. Hasil penelitian Sufrin, *et al* (2016) menyimpulkan menunjukkan bahwa kepuasan pelanggan dipengaruhi oleh kualitas yang dirasakan, nilai yang dirasakan dan harapan pelanggan. Ismail (2016) Hasil dari analisis model jalur menunjukkan bahwa dimensi kualitas layanan, yaitu nyata, keandalan, daya tanggap, jaminan dan empati secara signifikan berkorelasi dengan kepuasan pelanggan ini menegaskan bahwa kemampuan penyedia layanan untuk secara tepat menerapkan dimensi kualitas dalam memberikan layanan medis telah meningkatkan kepuasan pelanggan dalam organisasi.

H2 : Terdapat Pengaruh Signifikan antar kepuasan pelanggan terhadap Loyalitas pelanggan

Dari hasil pengolahan diperoleh koefisien estimasi sebesar 0.10 yang artinya semakin tinggi Kepuasan akan semakin tinggi Loyalitas secara langsung dan sebaliknya. Hasil ini menunjukkan bahwa hipotesis teori yang diajukan terbukti dengan nilai tsatistik sebesar $6.83 > t\text{-table } 1.96$ yang artinya H_0 ditolak sehingga dapat disimpulkan bahwa terdapat pengaruh positif dari Kepuasan terhadap Loyalitas. Senada dengan penelitian Y. Nurendah (2013) yang menyimpulkan Variabel kepuasan mahasiswa dapat menjelaskan variabilitas loyalitas mahasiswa dengan tingkat sedang yaitu sebesar 43,29%. Kepuasan mahasiswa memiliki hubungan yang positif dan signifikan dengan loyalitas mahasiswa. Senada dengan hasil penelitian Gusti ayu (2014) analisis data secara statistik membuktikan bahwa terdapat pengaruh positif dan signifikan antara kepuasan terhadap loyalitas, semakin baik kepuasan yang dirasakan maka akan semakin tinggi loyalitas, sebaliknya bila kepuasan yang dirasakan rendah, maka loyalitas juga akan semakin rendah. Penelitian yang dilakukan Hussien (2015). Menunjukkan bahwa secara

keseluruhan kepuasan pelanggan secara signifikan dan berhubungan positif dengan loyalitas pelanggan.

H3 : Terdapat Pengaruh Signifikan antar Kualitas Pelayanan terhadap Loyalitas pelanggan

Dari hasil pengolahan diperoleh Pelayanan berpengaruh positif langsung terhadap Loyalitas. Dari hasil pengolahan diperoleh koefisien estimasi sebesar 0.15 yang artinya semakin tinggi Pelayanan akan semakin tinggi Loyalitas secara langsung dan sebaliknya. Hasil ini menunjukkan bahwa hipotesis teori yang diajukan terbukti dengan nilai tsatistik sebesar $14.61 > t\text{-table } 1.96$ yang artinya H_0 ditolak sehingga dapat disimpulkan bahwa terdapat pengaruh positif dari Pelayanan terhadap Loyalitas.. Hasil penelitian Gusti ayu (2014) data secara statistik membuktikan bahwa kualitas pelayanan berpengaruh positif dan signifikan terhadap loyalitas, Semakin baik kualitas pelayanan maka semakin tinggi pula loyalitas yang diperoleh, sebaliknya semakin buruk kualitas pelayanan maka semakin rendah pula loyalitas. Hasil penelitian ini sesuai dengan penelitian yang dilakukan oleh Akbar (2009) menunjukkan terdapat hubungan yang positif dan signifikan antara kualitas pelayanan terhadap loyalitas pelanggan

H4 : Terdapat Pengaruh Signifikan antar Kualitas Pelayanan terhadap Loyalitas pelanggan melalui Kepuasan pelanggan

Dari hasil pengolahan Pelayanan berpengaruh positif tidak langsung terhadap Loyalitas. Dari hasil pengolahan diperoleh koefisien estimasi sebesar 0.010 yang artinya semakin tinggi Pelayanan akan semakin tinggi Loyalitas secara tidak langsung dan sebaliknya. Hasil ini menunjukkan bahwa hipotesis teori yang diajukan terbukti dengan nilai tsatistik sebesar $5.46 > t\text{-table } 1.96$ yang artinya H_0 ditolak sehingga dapat disimpulkan bahwa terdapat pengaruh positif dari Pelayanan terhadap Loyalitas secara tidak langsung. Besaran pengaruh tidak langsung kualitas pelayanan terhadap loyalitas melalui kepuasan pelanggan adalah sebesar 5.46. Ini berarti bahwa, kepuasan dapat menjadi variabel *intervening* antara kualitas pelayanan dan loyalitas. Hal tersebut menunjukkan bahwa tingkat kepuasan juga perlu diperhatikan dalam upaya memperoleh loyalitas. Hasil yang sama dengan penelitian Wantara (2015) bahwa kualitas pelayanan dan kepuasan pelanggan secara signifikan dan berhubungan

positif dengan loyalitas pelanggan. Kualitas layanan mungkin menjadi faktor paling signifikan yang mempengaruhi kepuasan pelanggan. Kemudian, kualitas layanan dapat dianggap sebagai penentu kepuasan, dan pengaruhnya terhadap loyalitas dimediasi oleh kepuasan.

KESIMPULAN

Berdasarkan hasil penelitian dan pembahasan mengenai Pengaruh Kualitas pelayanan terhadap Kepuasan Pelanggan dan Loyalitas Pelanggan dapat ditarik kesimpulan sebagai berikut :

1. Terdapat pengaruh positif langsung Kualitas Pelayanan terhadap Kepuasan. Dari hasil pengolahan diperoleh koefisien estimasi sebesar 0.11 yang artinya semakin tinggi Pelayanan akan semakin tinggi Kepuasan secara langsung dan sebaliknya. Hasil ini menunjukkan bahwa hipotesis teori yang diajukan terbukti dengan nilai tsatistik sebesar $7.45 > t\text{-table } 1.96$ yang artinya H_0 ditolak sehingga dapat disimpulkan bahwa terdapat pengaruh positif dari Pelayanan terhadap Kepuasan.
2. Terdapat Pengaruh positif langsung Kepuasan terhadap Loyalitas. Dari hasil pengolahan diperoleh koefisien estimasi sebesar 0.10 yang artinya semakin tinggi Kepuasan akan semakin tinggi Loyalitas secara langsung dan sebaliknya. Hasil ini menunjukkan bahwa hipotesis teori yang diajukan terbukti dengan nilai tsatistik sebesar $6.83 > t\text{-table } 1.96$ yang artinya H_0 ditolak sehingga dapat disimpulkan bahwa terdapat pengaruh positif dari Kepuasan terhadap Loyalitas.
3. Terdapat pengaruh positif langsung Kualitas Pelayanan terhadap Loyalitas. Dari hasil pengolahan diperoleh koefisien estimasi sebesar 0.15 yang artinya semakin tinggi Pelayanan akan semakin tinggi Loyalitas secara langsung dan sebaliknya. Hasil ini menunjukkan bahwa hipotesis teori yang diajukan terbukti dengan nilai tsatistik sebesar $14.61 > t\text{-table } 1.96$ yang artinya H_0 ditolak sehingga dapat disimpulkan bahwa terdapat pengaruh positif dari Pelayanan terhadap Loyalitas.
4. Terdapat pengaruh positif tidak langsung Kualitas Pelayanan berpengaruh terhadap Loyalitas. Dari hasil pengolahan diperoleh koefisien estimasi sebesar 0.010 yang artinya semakin tinggi Pelayanan akan semakin tinggi Loyalitas secara tidak langsung dan sebaliknya. Hasil ini menunjukkan bahwa hipotesis teori yang diajukan terbukti

dengan nilai tsatistik sebesar $5.46 > t\text{-table } 1.96$ yang artinya H_0 ditolak sehingga dapat disimpulkan bahwa terdapat pengaruh positif dari Pelayanan terhadap Loyalitas secara tidak langsung.

SARAN

Berdasarkan uraian dari kesimpulan dan implikasi yang telah diuraikan diatas, maka penulis mengajukan beberapa saran terutama yang berkaitan dengan upaya peningkatan Kualitas pelayanan yang berdampak kepuasan pelanggan dan loyalitas

1. Kualitas pelayanan perpustakaan secara keseluruhan sudah sangat baik, namun masih harus diperhatikan adalah keahlian staf dalam memberikan informasi yang sesuai dengan keinginan pengguna Perpustakaan IPB
2. Meningkatkan sarana dan fasilitas pendukung seperti Hostpot, komputer, dan koleksi yang relevan

DAFTAR PUSTAKA

- Akbar, M.M. and Parvez, N. 2009. "Impact of service quality, trust and customer satisfaction on customer loyalty". ABAC Journal, Vol. 29 No. 1, pp. 24-38.
- Anna Martensen dan Gronholdt. 2015. "Improving Library User's Perceived Quality, Satisfaction and Loyalty: An Integrated Measurement and Management System. The Journal of Academic Librarianship, Volume 29, number 3, page 141
- Arikunto, S. 2002. *Prosedur penelitian suatu pendekatan praktek*. Jakarta. Rineka Cipta.
- Bagram M.M.M and Shahzad Khan. 2012. "Attaining Customer Loyalty! The Role of Consumer Attitude and Consumer Behavior". International Review of Management and Business Research, Vol. 1, Issue 1, Dec 2012, pp. 1-12
- Baines, Paul., Chris Fiil & Kelly Page. 2011. *Marketing*. New York: Oxford University Press
- Cook, Collen [et.al]. *LibQual+® 2011 Survey Results*. Washington D.C: Association of Research Libraries, 2011
- Cristobal, Arlyn Selga. 2018. "Expectations on Library Services, Library Quality (LibQual) Dimension and Library Customer Satisfaction: Relationship to Customer Loyalty". *Library Philosophy and Practice (e-journal)*. 1706. <https://digitalcommons.unl.edu/libphilprac/1706>
- Daryanto dan Ismanto Setyobudi. 2014. *Konsumen dan Pelayanan Prima*. Yogyakarta: Penerbit Gava Media. pp.127

- Desy Handayani et.al. 2009. *Service operation*. Tim Markplus, Jakarta : Erlangga, pp. 9-11
- Fandy Tjiptono. 2008. *Strategi Pemasaran Ed. 3*. Yogyakarta. Andi Pub. Pp. 175
- Fatmawati, Endang. 2013. *Mata Baru Penelitian Perpustakaan dari Servqual ke LibQual+™*. Jakarta : Sagung Seto
- Ferdinand, A. 2002. *Structural Equation Modeling dalam Penelitian Manajemen*, Edisi ketiga, FakultasEkonomi UNDIP, Semarang
- Firdaus M, Harmini, Farid MA. 2011. *Aplikasi Metode Kuantitatif untuk Manajemen dan Bisnis*. Bogor (ID): IPB Press.
- Fitzsimmons, James A. 2014. *Service management: operations, strategy, information technology / James*. New York : McGraw Hill. Pp. 144-145
- Flora han and Debbie leong. 2000. *Productivity and service Quality*, Singapore : Prentice Hall.
- Ghozali I. 2008. *Structural Equation Modelling. Metode Alternatif dengan Partial Least Square. Edisi 2*. Semarang : Badan Penerbit Universitas Diponegoro.
- Ghozali, Imam. 2005. *Analisis Multi Variat dengan Program SPSS*. Edisi Ketiga. Universitas Diponegoro, Semarang.
- Griffin, Jill. 2003. *Customer Loyalty : Menumbuhkan Dan Mempertahankan Pelanggan*. Jakarta, Airlangga
- Gusti Ayu Putu Ratih Kusuma Dewi. 2014. *Pengaruh Kualitas Pelayanan Terhadap Kepuasan dan Loyalitas Nasabah PT BPR Hoki di Kabupaten Tabanan*. Denpasar. Universitas Udayana, Tesis
- Hendy Irawan. 2004. *Kepuasan Pelayanan Jasa*. Erlangga. Jakarta. pp. 37
- Hurriyati, Ratih. 2010. *Bauran Pemasaran dan Loyalitas Konsumen*. Bandung: ALFABETHA. pp. 128-130
- Hussen, Shambachew. 2015. *Service Quality, Customers' Satisfaction and Loyalty: A Study on Insurance Companies in Adama, Ethiopia Business and Economics Faculty*, ISSN 2222-1905 (Paper) ISSN 2222-2839 (Online) Vol.7, No.4, 2015 269
- I Gede Mahatma Yuda Bakti and Sik Sumaedi. 2013. *An analysis of library customer loyalty : The role of service quality and customer satisfaction, a case study in Indonesia . Library Management Vol. 34 No. 6/7, 2013 pp. 397-414. Emerald Group Publishing Limited 0143-5124 DOI 10.1108/LM-05-2012-0025*.
- Indonesia, Perpustakaan Nasional RI. 1999. *Pedoman Umum Pengelolaan koleksi perpustakaan Perguruan Tinggi*. Jakarta : Perpustakaan Nasional RI bagian Proyek Pengembangan Sistem Nasional.
- Ismail A., Yunan Y..M., 2016, *Service quality as a predictor of customer satisfaction and customer loyalty*. *LogForum* 12 (4), 269-283, DOI: 10.17270/J.LOG.2016.4.7 URL: http://www.logforum.net/vol12/issue4/n_o7 Accepted: 28.10.2016, on-line: 11.11.2016.
- Kementerian Hukum Dan Hak Asasi Manusia Republik Indonesia. 2007. *Undang-Undang Republik Indonesia Nomor 43 Tahun 2007 Tentang Perpustakaan*. Jakarta (ID): RI.
- Kementerian Hukum Dan Hak Asasi Manusia Republik Indonesia. 2009. *Undang-Undang Republik Indonesia Nomor 25 Tahun 2009 Tentang Pelayanan Publik*. Jakarta (ID): RI.
- KEPMENPAN & RB. 2014. *Peraturan Menteri Pendayagunaan Aparatur Negara dan Reformasi Birokrasi Nomor 16 Tahun 2014 Tentang Pedoman Survei Kepuasan Masyarakat Terhadap Penyelenggaraan Pelayanan Publik*. Jakarta (ID): RI.
- Kotler, P. 2000. *Marketing Management*. Upper Saddle River, NJ: Prentice Hall, pp. 438-440
- Kotler, P. dan Keller, K.L. 2007. *Manajemen Pemasaran*. Jilid 1 dan 2. Jakarta: PT Indeks.
- Kotler, Philip dan Kevin Lane Keller. 2009a. *Manajemen Pemasaran*. Diterjemahkan oleh: Bob Sabran. Edisi 13. Jilid 1. Jakarta: Erlangga
- Kotler and Keller. 2009. *Manajemen Pemasaran*, Jilid 1 Edisi 13. Jakarta: Erlangga
- Kuncoro, Mudrajad. 2003. *Metode Riset untuk Bisnis dan Ekonomi Bagaimana Meneliti dan Menulis Tesis*. Erlangga, Jakarta.
- Ladhari, R., & Morales, M. (2008). *Perceived service quality, perceived value and recommendation*. *Library Management*, 29(4), 352-366. Doi: <http://dx.doi.org/10.1108/014325120810869129>
- Latan, Hengki. 2012. *Structural Equation Modelling : Konsep dan aplikasi menggunakan Program Lisrel 8.80*. Bandung : Alfabeta
- Latan, Hengki. 2013. *Model Persamaan Struktural : Teori dan Implementasi Amos 21.0*. Bandung : Alfabeta
- Lovelock, C.H dan Wright, L.K. 2007. *Manajemen Pemasaran Jasa*. Edisi Bahasa Indonesia. Jakarta: PT Indeks
- Lupiyoadi, Rambat dan A. Hamdani, 2006. *Manajemen Pemasaran Jasa*, edisi 2. Jakarta: Salemba Empat
- Marshall, GW & M.W. Johnston. 2015. *Marketing Management*. New York: McGraw-Hill. p. 185
- Martoatmojo, karmidi. 2011. *Pelestarian Bahan Pustaka*, Jakarta: Universitas Terbuka

- Nasution, M.N, 2001. *Manajemen Mutu Terpadu (Total Quality Management)*. Ghalia Indonesia, Jakarta
- Nasution. 2004. *Manajemen Jasa Terpadu*. Jakarta. Ghalia Indonesia
- Ngo Vu Minh and Nguyen Huan Huu. 2016. *The Relationship between Service Quality, Customer Satisfaction and Customer Loyalty: An Investigation in Vietnamese Retail Banking Sector. Journal of Competitiveness*. Vol. 8, Issue 2, pp. 103 - 116, June 2016. ISSN 1804-171X (Print), ISSN 1804-1728 (On-line), DOI: 10.7441/joc.2016.02.08
- Rangkuti, Freddy. 2015. *Riset pemasaran*. Jakarta, Gramedia Pustaka Utama
- Republik Indonesia. 2007. *Undang-Undang Republik Indonesia Nomor 43 Tahun 2007 Tentang Perpustakaan*.
http://kelembagaan.pnri.go.id/Digital_Docs/pdf/about_us/official_archives/public/normal/PP%20Nomor%2024%20Tahun%202014.pdf, diakses pada tanggal 19 Oktober 2017
- Riduwan. 2007. *Metode Penelitian untuk Tesis*. Bandung: Alfabeta
- Singarimbun, Masri & Sofian Effendi. 2006. *Metode Penelitian Survei*. Jakarta. Penerbit Pustaka LP3ES Indonesia.
- Sri Astuti Pratminingsih, Christina Lipuringtyas, and Tetty Rimenta. 2013. "Factors Influencing Customer Loyalty Toward Online Shopping". *International Journal of Trade, Economics and Finance*, Vol. 4, No. 3, June 2013
- Sufrin Hannan, Budi Suharjo, Rita Nurmalina dan Kirbrandoko. 2016. *The Influence Of Perceived Quality, Perceived Value, And Customer Expectation On Customer Satisfaction: An Empirical Study On Independent Surveyor Industry In Indonesia*. I J A B E R, Vol. 14, No. 2 (2016): 603-613
- Sugiyono. 2003. *Metode Penelitian Bisnis*. Alfabeta, Bandung.
- Sugiyono. 2013. *Metode Penelitian Kombinasi (Mixed Methods)*. Bandung: Alfabeta.
- Sulistyo, Basuki. 1991. *Pengantar Ilmu Perpustakaan*, Jakarta :Gramedia Utama
- Sulistyo, Basuki. 2010. *Pengantar Ilmu Perpustakaan*, Jakarta :Universitas Terbuka
- Sulistyo, Basuki.1993. *Pengantar Ilmu Perpustakaan*. Jakarta, Gramedia Pustaka Utama.
- Supriadi Setiawan. 2011. *Loyalitas pelanggan jasa: Studi kasus bagaimana rumah sakit mengelola loyalitas pelanggannya*. Bogor : IPB Press. pp. 24-25
- Sutardji dan Sri Ismi Maulidyah. 2006. *Analisis Beberapa Faktor Yang Berpengaruh Pada Kepuasan Pengguna Perpustakaan: Studi kasus di Perpustakaan Balai Penelitian Tanaman Kacang-kacangan dan Umbi-umbian*. Jurnal Perpustakaan Pertanian Vol. 15, Nomor 2, 2006: 33-34.
- Sutarsono, NS. 2005. *Manajemen Perpustakaan : Suatu Pendekatan Praktik*. Jakarta : Samitra Media Utama
- Tamara, Leli. 2014. *Pengaruh Kualitas Pelayanan Terhadap Kepuasan Dan Loyalitas Pemustaka di Perpustakaan Nasional Republik Indonesia*. Bogor : Institut Pertanian Bogor, Tesis.
- Tjiptono, F. & Chandra, G. 2011. *Service, Quality & Satification*: Edisi 3. Penerbit Andi. Yogyakarta
- Tjiptono, Fandy. 2005. *Pemasaran Jasa*. Edisi Pertama. Bayumedia, Malang. Umar, Husein. 2000.
- Umar, Husein. 2008. *Metode Penelitian untuk Skripsi dan Tesis Bisnis Edisi kedua*. Jakarta: PT RajaGrafindo Persada.
- Wantara, Pribanus. 2015. *The Relationship between Quality of Service, Customer Satisfaction, and Customer Loyalty in the Library Service*. International journal of Economics and Financial Issues Number 5 (Special Issue) 264-269
- Wiyono G. 2011. *Merancang penelitian Bisnis dengan Alat Analisis SPSS 17.00 dan Smart PLS 2.0*. Yogyakarta : UPP STIM YKPN
- Yamit, Zulian. 2002. *Manajemen Kualitas Produk dan Jasa*.Yogyakarta: Ekonesia.
- Y. Nurendah dan M. Mulyana. 2013. *Analisis Pengaruh Kualitas Pelayanan Perpustakaan Terhadap Kepuasan dan Hubungannya dengan Loyalitas Mahasiswa*. Jurnal Ilmiah Manajemen Kesatuan Vol. 1 No. 1 . 2013 STIE Kesatuan ISSN 2337-7860
- Zeithaml, Valarie, and Berry, Leonard. 2009. *Services Marketing*. New York : McGraw Hill