

MODEL DINAMIS *SUPPLY CHAIN* BERAS BERKELANJUTAN DALAM UPAYA KETAHANAN PANGAN NASIONAL

Akhmad Mahbubi*)

*) Fakultas Sains dan Teknologi, Program Studi Sosial Ekonomi Pertanian/Agribisnis, UIN Syarif Hidayatullah Jakarta
Gedung Fakultas Sains dan Teknologi Lantai 3, Jl. Ir. H. Juanda No. 95 Ciputat, Jakarta 15412

ABSTRACT

This study was aimed to 1) identify the basic system of rice supply chain, 2) design a conceptual system and formulate a model of rice supply chain to achieve rice food security and 3) identify the sustainability behavior of the rice supply chain systems for the next 30 years from the aspects of economical revenue, social welfare and environment. Dynamic model was used to analyze the data. Referring to a variety of technical indicators achievement in the blueprint of national food security, several policy scenarios were used in the analysis of the behavior of rice supply chain systems until 2042 in economical revenue, social welfare and the environment aspects. The results of this study showed that the self-sufficiency of rice will continue until 2042 (the end of the study's simulation). It also showed that in the long run, national rice food security will be disrupted if the government does not stop the conversion of agricultural land. Therefore, the government needs to issue a policy related to the conversion of agricultural land, especially paddy fields for infrastructure development.

Keywords: rice, sustainable, food security, dynamic models, supply chain

ABSTRAK

Tujuan Penelitian adalah 1) mengidentifikasi sistem dasar supply chain beras, 2) menyusun konseptual sistem dan formulasi model supply chain beras untuk pencapaian ketahanan pangan nasional, serta 3) mengetahui perilaku sistem supply chain beras untuk 30 tahun kedepan tetap berkelanjutan dilihat dari aspek pendapatan ekonomi, sosial dan lingkungan. Analisis data menggunakan model dinamis. Beberapa skenario dalam analisis perilaku supply chain beras sampai tahun 2042 dilihat dari aspek pendapatan ekonomi, sosial dan lingkungan mengacu pada indikator pencapaian dalam blue print ketahanan pangan nasional. Hasil penelitian ini, swasembada pangan beras akan berkelanjutan sampai 2042 (akhir dari simulasi penelitian ini). Dalam jangka panjang, ketahanan pangan beras nasional akan terganggu jika pemerintah tidak menghentikan konversi lahan pertanian. Oleh karena itu, pemerintah perlu mengeluarkan kebijakan penghentian atau pengetatan konversi lahan pertanian khususnya lahan sawah untuk pembangunan infrastruktur.

Kata kunci: beras, berkelanjutan, ketahanan pangan, model dinamis, supply chain

*) Alamat Korespondensi:

Email: akhmad.mahbubi@uinjkt.ac.id

PENDAHULUAN

Indonesia merupakan salah satu produsen beras terbesar ketiga dunia setelah Cina dan India. Kontribusi Cina dan India terhadap produksi beras dunia sebesar 54%, sedangkan Indonesia sebesar 8,5%. Menurut data Badan Pusat Statistik (2012), produksi beras Indonesia sebanyak 42,7 juta pada tahun 2011. Produksi beras berasal dari lahan panen seluas 13,20 juta hektar dengan tingkat produksi rata-rata 4,98 ton Gabah Kering Giling (GKG)/ha. Pada sisi lain, penduduk Indonesia merupakan konsumen beras terbesar di dunia dengan konsumsi 114/kg/kapita/tahun, sedangkan rata-rata konsumsi beras di Cina sebanyak 90 kg/kapita/tahun, India sebanyak 74 kg/kapita/tahun, Malaysia sebanyak 80 kg/kapita/tahun, Thailand sebanyak 70 kg/kapita/

tahun, dan rata-rata konsumsi beras dunia sebanyak 60 kg/kapita/tahun.

Tingginya produksi dan konsumsi beras di Indonesia menunjukkan bahwa komoditas beras tidak hanya menyangkut kepentingan produsen, tetapi juga kebutuhan konsumen. Apabila terjadi krisis (kelangkaan) beras maka akan terjadi krisis pangan. Krisis beras menjadi pemicu terjadinya krisis berantai, seperti krisis nutrisi, krisis kesehatan, krisis ekonomi, krisis sosial, dan krisis politik. Swasembada beras merupakan upaya pemerintah untuk menghindari terjadinya krisis beras. Target swasembada beras sudah dicanangkan sejak tiga dasawarsa silam, tetapi hanya dua kali tercapai, yaitu tahun 1984 dan 2008.

Program swasembada beras merupakan salah satu unsur dari ketahanan pangan yang berorientasi pada aspek fisik kecukupan produksi bahan pangan. Ketahanan pangan minimal mengandung dua unsur pokok, yaitu ketersediaan pangan dan aksestabilitas masyarakat terhadap pangan tersebut (Arifin, 2004). Apabila salah satu dari unsur tersebut tidak terpenuhi maka suatu negara belum dapat dikatakan mempunyai ketahanan pangan yang baik.

Menurut PP No. 68 tahun 2002 ketahanan pangan pada tingkat nasional adalah kemampuan suatu bangsa untuk menjamin seluruh penduduknya memperoleh pangan yang cukup, baik secara kualitas maupun kuantitas yang didasarkan pada optimalisasi pemanfaatan dan berbasis pada keragaman sumber daya lokal. Sementara itu, ketahanan pangan secara mikro dapat diartikan terpenuhinya kebutuhan pangan setiap rumah tangga untuk menjalani hidup yang sehat dan aktif. Beberapa ahli sepakat bahwa ketahanan pangan minimal mengandung dua unsur pokok, yaitu ketersediaan pangan dan aksestabilitas masyarakat terhadap pangan tersebut. Ukuran ketahanan pangan dari sisi swasembada (kemandirian) dapat dilihat dari ketergantungan ketersediaan pangan nasional pada produksi pangan dalam negeri. Dalam operasionalnya, konsep swasembada (kemandirian) sebagai kondisi dimana kebutuhan pangan nasional minimal 90% dipenuhi dari produksi dalam negeri (Suryana, 2004).

Walaupun kesediaan pangan tersedia cukup di tingkat nasional dan regional. Namun, jika akses individu untuk memenuhi kebutuhan pangannya tidak merata maka ketahanan pangan masih dikatakan rapuh. Aspek distribusi bahan pangan sampai ke pelosok rumah tangga pedesaan yang mencakup fungsi tempat, ruang, dan waktu juga merupakan upaya memperkuat strategi ketahanan pangan sehingga sangat penting untuk mengkaji sistem *supply chain* beras berkelanjutan dalam upaya ketahanan pangan nasional.

Beberapa kajian ilmiah terkait dengan penelitian ini telah dilakukan oleh beberapa peneliti. Arifin (2005) mengkaji rantai pasok pemasaran karet alam di Indonesia berdasarkan tingkat efisiensi sistem pemasaran karet alam, *margin* pemasaran setiap rantai nilai dan transmisi harga dari konsumen ke petani. Sementara itu, Fritz dan Schiefer (2008) telah melakukan analisis keberlanjutan pada jaringan pangan dengan menggunakan metode *Life Cycle Analysis* (LCA). Bovea dan Vidal (2004) telah melakukan analisis tentang dampak terhadap lingkungan dari jenis

proses dan material yang digunakan dalam perusahaan *furniture* yang berbasis kayu dengan metode LCA.

Penelitian ini dilakukan untuk mengidentifikasi sistem dasar *supply chain* beras dalam pencapaian ketahanan pangan nasional, menyusun konseptual sistem dan formulasi model *supply chain* beras untuk pencapaian ketahanan pangan nasional, dan mengetahui perilaku sistem *supply chain* beras untuk 30 tahun kedepan tetap berkelanjutan dilihat dari aspek *economical revenue*, *social welfare*, dan *environment*.

Supply chain disusun oleh sejumlah entitas yang saling berinteraksi melalui pola interaksi yang khas sesuai dengan struktur yang terbentuk. Semakin banyak jumlah entitas yang terlibat dalam *supply chain* maka akan berpengaruh pada struktur yang terbentuk dan menentukan kompleksitas sebuah *supply chain*. Entitas-entitas tersebut saling berinteraksi guna mencapai tujuan bersama, yaitu konsumen akhir. Menurut Zhou dan Benton (2007), sebuah *supply chain* merupakan sistem terintegrasi. Sebagai sebuah sistem, sudut pandang analisis terhadap *supply chain* harus menyeluruh. Seluruh komponen sistem harus dipandang sebagai satu kesatuan yang tidak terpisahkan. Ketimpangan pada salah satu komponen akan mengganggu sistem secara keseluruhan. Oleh karena itu, tujuan dari sebuah studi maupun analisis sebuah *supply chain* adalah peningkatan yang proporsional secara menyeluruh pada seluruh entitas mulai dari hulu hingga hilir.

Konsep keberlanjutan telah banyak digunakan sebagai kerangka berpikir dalam pengembangan berbagai aktivitas, baik kegiatan ekonomi maupun nonekonomi. Linton *et al.* (2007), menjabarkan perkembangan penelitian-penelitian yang terkait pada pengembangan berkelanjutan (*sustainable development*) sejak tahun 1990-an yang terus mengalami peningkatan. Selain itu, hubungan antara konsep *sustainability* dan *supply chain* juga diperkenalkan. *Supply Chain Management* (SCM) yang berkelanjutan harus mempertimbangkan aspek ekonomi, sosial, dan lingkungan. Ortiz *et al.* (2008) mendefinisikan pengembangan berkelanjutan sebagai peningkatan kualitas hidup sehingga memungkinkan manusia untuk hidup dalam lingkungan yang sehat dan memperbaiki kondisi sosial, ekonomi dan lingkungan untuk generasi sekarang dan generasi selanjutnya. De Lara dan Martinet (2008) mengatakan, berbagai masalah pengelolaan Sumber Daya Alam (SDA) dipengaruhi oleh kedinamisan dan ketidakpastian. Pengelolaan SDA yang berkelanjutan merupakan tugas yang berat, sebagai dampak dari

kedinamisan, ketidakpastian, dan pertentangan tujuan (ekologi, ekonomi, dan sosial).

METODE PENELITIAN

Data yang digunakan dalam penelitian ini adalah data sekunder berupa data *time series* 30 tahun produksi beras, luas tanaman padi, produksi gabah, produktivitas padi, jumlah rumah tangga petani padi, impor beras, konsumsi beras, ekspor beras, populasi penduduk Indonesia, dan pendapatan masyarakat Indonesia. Data penelitian diperoleh dari instansi terkait, yaitu Badan Pusat Statistik (BPS) dan Kementerian Pertanian.

Analisis data dilakukan dengan pendekatan sistem dinamis dan pemodelan menjadi hal yang sangat penting dalam tahapan pemecahan masalah. Pemodelan dan simulasi menggunakan program *powersim*, sedangkan uji validasi menggunakan program *Microsoft Excel*. Garis besar tahapan penyelesaian permasalahan dengan pendekatan sistem dinamis adalah **pertama**, memahami sistem yang akan dianalisis. Tanpa memahami sistem dengan benar, perumusan dan pendefinisian masalah menjadi tidak representatif, bias, dan menyimpang dari tujuan analisis. Alat analisis yang digunakan untuk merumuskan dan mengidentifikasi permasalahan di industri beras adalah SWOT (*Strength, Weakness, Opportunity, Threat*). Melalui perumusan dan pendefinisian masalah, dapat ditetapkan tujuan akhir yang ingin dicapai.

Kedua, penyusunan sistem konseptual, yaitu pengidentifikasian pelaku-pelaku yang terlibat dalam sistem atau siapa saja yang menjadi anggota sistem. Selain mengidentifikasi pelaku, pada tahap ini juga dilakukan identifikasi hubungan yang terjadi antar pelaku. Identifikasi hubungan tersebut dapat menjadi dasar untuk menyusun *causal loop*. Hubungan tersebut menunjukkan aliran informasi dan cara kerja yang terjadi dalam sistem. Selain mengidentifikasi pelaku-pelaku sistem, pada tahap penyusunan sistem konseptual juga dilakukan pembatasan sistem yang dianalisis karena sebuah sistem bisa sangat luas dan rumit.

Ketiga, formulasi model untuk menerjemahkan hubungan antar elemen atau antar pelaku dalam sistem kedalam bahasa pemrograman. Bahasa pemrograman yang sering digunakan mengikuti persamaan matematika, mulai dari yang sederhana hingga sangat kompleks. Perhitungan persamaan dilakukan setahap

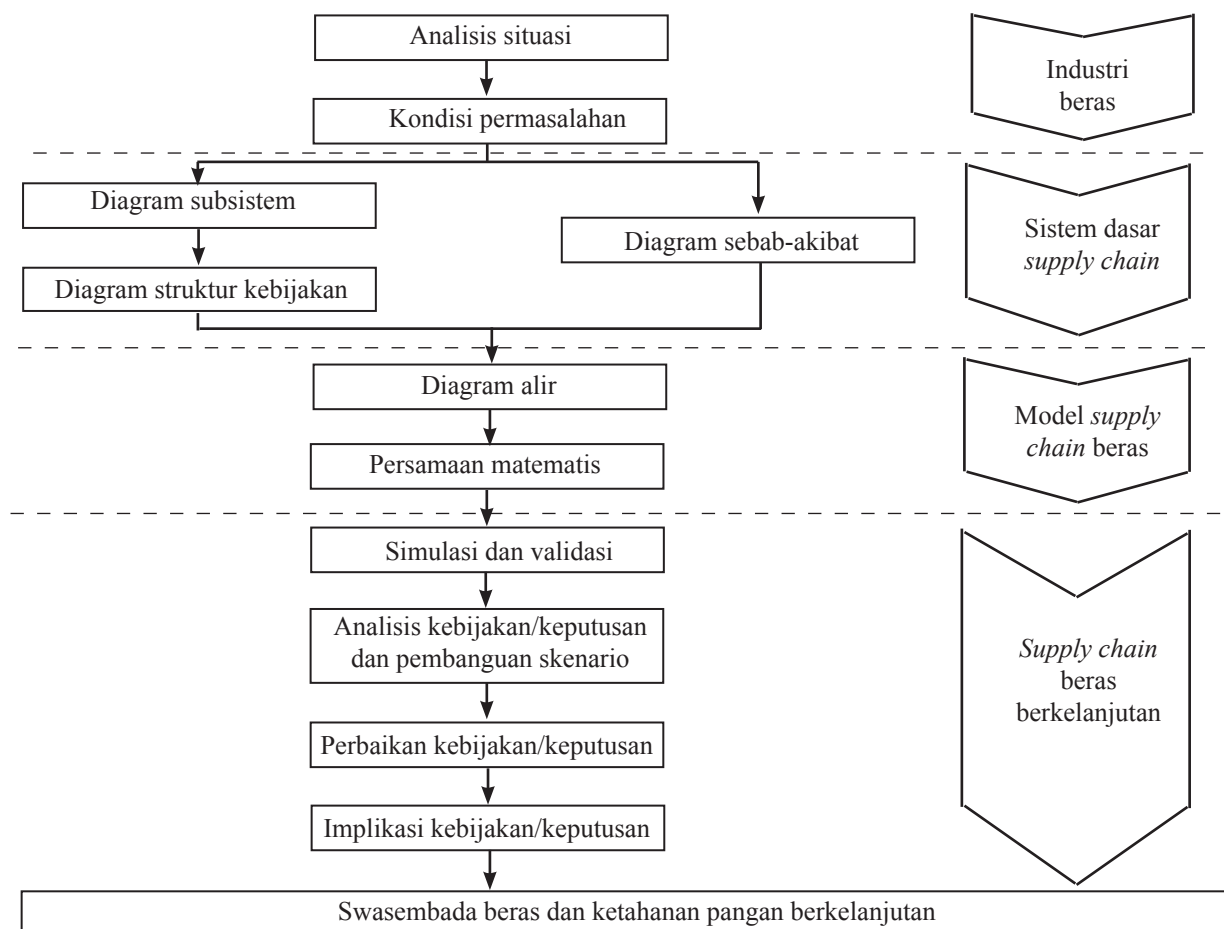
demi setahap terhadap waktu. Pertambahan waktu yang berlanjutan, dibagi dalam interval waktu yang pendek dan sama besar. Tasrif (2004) mengemukakan persamaan model sistem dinamik merupakan persamaan diskrit diferensial.

Keempat, simulasi dan validasi model. Model disimulasikan untuk melihat perilaku model yang merupakan gambaran perilaku sistem nyata. Terdapat dua macam pengujian yang harus dilakukan terhadap model untuk mengukur kehandalan model sebagai alat untuk penelitian, yaitu verifikasi dan validasi. Verifikasi adalah suatu cara untuk menentukan implementasi model konseptual ke dalam komputer sudah benar, sedangkan validasi model dilakukan untuk mengetahui kelayakan suatu model yang dibangun. Validasi model dapat menggunakan uji *Mean Absolute Percentage Error* (MAPE) atau nilai tengah persentase kesalahan absolut. Tahap terakhir, yaitu analisis kebijakan atau keputusan dan perbaikan.

Sistem *supply chain* beras berkelanjutan merupakan suatu pendekatan untuk melihat peluang tercapainya ketahanan pangan nasional. Kajian ini dimulai dari analisis situasi dan kondisi industri beras nasional, kemudian mengidentifikasi sistem dasar *supply chain* beras dengan melihat diagram subsistem hulu hingga hilir dan diagram sebab-akibat (*causal loop*) *supply chain* beras. Diagram alir dengan persamaan matematis merupakan bahan analisis kebijakan atau keputusan dan pembangunan skenario untuk menghasilkan perbaikan dan implementasi kebijakan atau keputusan. Simulasi dan uji validasi menjadi model *supply chain* berkelanjutan dengan memperhatikan aspek ekonomi, sosial, dan lingkungan (Gambar 1).

HASIL

Sistem rantai pasok beras nasional terdiri atas beberapa subsistem, antara lain pemasokan, produksi, dan konsumsi. Masing-masing subsistem terdiri atas unsur-unsur atau elemen-elemen yang lebih spesifik dan dipengaruhi oleh perkembangan waktu sehingga sistem rantai pasok beras nasional bersifat dinamis. Sistem rantai pasok beras nasional merupakan lintas sektoral karena meliputi berbagai institusi yang terkait, seperti subsistem konsumsi beras terkait dengan masalah kependudukan dan pendapatan masyarakat, sedangkan subsistem pasokan terkait dengan masalah luas lahan dan budi daya pertanian.



Gambar 1. Kerangka pemikiran penelitian

Sistem Dasar *Supply Chain* Beras

Rantai pasok beras nasional bergantung pada luas panen tanaman padi, sedangkan luas panen padi bergantung pada luas tanam padi. Luas tanam padi bergantung pada laju konversi dan perluasan tanaman padi. Data Kementerian Pertanian (2012) laju konversi tanaman padi sebesar 0,57% dan perluasan tanaman padi sebesar 1%. Konversi lahan tanaman padi terjadi karena konversi lahan pertanian ke pembangunan rumah dan infrastruktur, seperti jalan dan umumnya terjadi di perkotaan. Perluasan tanaman padi terjadi di Jawa berupa peralihan dari tanaman tebu ke tanaman padi dan di luar Jawa pengembangan *rice estate*. Luas panen padi terus mengalami peningkatan dari tahun 2008 seluas 12,3 juta ha menjadi 13,2 juta ha pada tahun 2011 dengan produktivitas rata-rata 4,9–5 ton/ha. Produksi GKG tahun 2008 sebesar 60,3 juta ton pada tahun 2011 menjadi 65,8 juta ton.

Produsen beras pada umumnya adalah petani dan pihak penggilingan beras. Petani atau pihak penggilingan mengolah GKG menjadi beras. Rendemen mengalami kenaikan dari 62% tahun 2001 menjadi 65% tahun

2011. Sejak tahun 2008 lebih 90% pasokan beras Indonesia berasal dari produksi beras dalam negeri dan menempatkan Indonesia kembali mencapai swasembada beras sejak tahun 1984. Namun, pasokan beras dari dalam negeri tidak mengurangi secara signifikan impor beras yang terus meningkat tiap tahun dari tahun 2009 sebesar 250 ribu ton meningkat 11 kali, yaitu sebesar 2,7 juta ton pada tahun 2011. Rantai pasok beras nasional juga bergantung pada produktivitas tanaman padi yang mengalami peningkatan pada tahun 2009 sebesar 4,9 ton/ha menjadi 5 ton/ha pada tahun 2011 (Kementerian Pertanian, 2012).

Tingkat Konsumsi ditentukan oleh jumlah penduduk Indonesia pada tahun 2011 sebanyak 237,8 juta jiwa. Padatnya penduduk Indonesia juga menentukan jumlah konsumsi beras. Konsumsi beras penduduk Indonesia 114 kg/kapita/tahun, diatas rata-rata konsumsi beras dunia, yaitu sebesar 60 kg/kapita/tahun. Total konsumsi beras Indonesia terbanyak setelah China dan India, yaitu sebanyak 33,3 juta ton. Perkembangan penduduk Indonesia bergantung pada laju kelahiran dan kematian penduduk.

Konseptual Sistem dan Formulasi Model *Supply Chain* Beras

1. Konseptual sistem

Model dinamika sistem yang dikembangkan dibatasi produksi dan konsumsi beras. Model ini dibuat berdasarkan identifikasi permasalahan yang dituangkan ke dalam diagram sebab akibat (*causal loop*), diformulasikan dalam diagram alir (*stock dan flow*), dan disimulasikan menggunakan *software Powersim*. Dalam memudahkan pemodelan, sistem ketersediaan beras dibagi menjadi tiga subsistem, yaitu subsistem pemasok (*supplier*), subsistem produsen (industri), dan subsistem konsumen.

a. Subsistem pemasok

Pasokan beras dipengaruhi oleh variabel-variabel, antara lain luas areal tanam, alih fungsi lahan (konversi), perluasan areal tanam (ekstensifikasi), luas panen, dan produktivitas. Di samping itu, dibutuhkan konstanta sebagai input bagi model sehingga memudahkan dalam modifikasi model apabila terjadi perubahan-perubahan yang sesuai dengan kondisi nyata. Konstanta tersebut, antara lain persen ekstensifikasi, persen konversi, dan produktivitas padi serta rendemen. Hubungan sebab akibat antar variabel pada submodel pemasok dapat digambarkan oleh diagram sebab akibat (*causal loops*).

b. Subsistem produsen

Hasil subsistem ini, produsen sebagai entitas utama yang mengolah produksi padi berupa gabah kering giling menjadi beras yang dipasarkan dan dikonsumsi dalam negeri. Aktivitas yang dilakukan oleh agroindustri beras meliputi kegiatan produksi beras, selanjutnya menyalurkannya kepada konsumen. Jumlah produksi dipengaruhi oleh ketersediaan bahan baku, yaitu panen padi (padi ladang dan padi sawah) berupa GKG. Produksi beras juga dipengaruhi oleh rendemen atau presentase GKG menjadi beras sebagai konstanta.

c. Subsistem konsumen

Hasil submodel ini, konsumsi beras dipengaruhi oleh perilaku masyarakat dalam mengkonsumsi beras. Submodel kebutuhan konsumsi dapat dilihat dari dinamika perkembangan penduduk yang sangat berpengaruh terhadap permintaan beras untuk konsumsi. Dinamika model penduduk ini akan

menghasilkan *output* berupa prakiraan jumlah penduduk dimasa mendatang. Dinamika perkembangan penduduk dalam submodel ini terbentuk melalui interaksi antara variabel jumlah penduduk Indonesia dengan variabel laju pertumbuhan penduduk dan laju kematian penduduk yang membentuk sebuah *loop*. Semakin besar laju pertumbuhan penduduk per tahun maka semakin besar jumlah penduduk tahunan. Sebaliknya, semakin besar laju kematian penduduk maka semakin berkurang jumlah penduduk tahunan.

Submodel ini dapat menggambarkan pola konsumsi berdasarkan dinamika penduduk dan rata-rata kebutuhan beras untuk konsumsi yang dikonversi dalam satuan kg per kapita per tahun. Dalam mengetahui kebutuhan konsumsi beras diperlukan variabel (konstanta) tingkat konsumsi beras yang menginput rata-rata konsumsi beras sesuai dengan kondisi nyata. Variabel tingkat konsumsi beras tersebut selanjutnya akan memberikan pengaruh positif terhadap jumlah beras konsumsi. Hal ini berarti, semakin besar tingkat konsumsi beras per kapita maka semakin besar jumlah beras yang diperlukan untuk konsumsi. Hubungan sebab akibat antar variabel pada submodel konsumsi tersebut, dilakukan penterjemahan diagram sebab-akibat ke dalam diagram alir (diagram *stock dan flow*) dengan perangkat lunak *Powersim*.

2. Formulasi model *supply chain* beras

a. Asumsi model

Beberapa asumsi yang digunakan dalam pembuatan model dinamik *supply chain* beras, yaitu 1) pemodelan *supply chain* beras dalam upaya ketahanan pangan berasal produksi beras dalam negeri, bukan impor beras; 2) terjadi alih fungsi lahan atau pergeseran pemanfaatan lahan tanaman padi menjadi tanaman palawija lain atau untuk keperluan nonpertanian sebesar 0,57%/tahun; 3) laju ekstensifikasi 1%/tahun. Laju ekstensifikasi diperoleh dari perluasan tanaman padi akibat tebu tidak menarik untuk dibudidayakan, khususnya pulau Jawa dan pengembangan *rice estate* di luar Jawa; 4) umur panen rata-rata padi 3,5–4 bulan; 5) produktivitas rata-rata padi ladang 2,5 ton/ha dan padi sawah 4,75 ton/ha; 7) rata-rata rendemen beras 65%; 8) laju pertumbuhan penduduk 1,1% dan laju kematian 0,7% dianggap konstan; 9) konsumsi beras 114 kg/kapita/tahun dianggap konstan; dan 10) bencana alam berupa kejadian anomali iklim. Bencana alam *El-nino* atau *La-nina* dibangkitkan berdasarkan bilangan acak (0,1) dengan peluang <33,3% dan dampaknya (jika

terjadi) berupa gagal panen 0,9% luas sawah, sedangkan padi ladang tidak terpengaruh anomali iklim *El-nino* atau *La-nina*.

b. Formulasi model

Formulasi model dilakukan dengan diagram alir dan perumusan matematis. Diagram alir dibangun dengan menggunakan *software powersim*. Formulasi model dirumuskan ke dalam bentuk matematis yang dapat mewakili sistem nyata. Formulasi model menghubungkan variabel-variabel yang telah diidentifikasi dalam model konseptual dengan bahasa simbolik. Formulasi model *rice.sim* dalam perangkat lunak *powersim* selengkapnya pada Gambar 2.

c. Verifikasi dan validasi model

Validasi model *rice.sim* dilakukan dengan membandingkan keluaran model (hasil simulasi) dengan data aktual yang diperoleh dari sistem nyata (*quantitative behaviour pattern comparison*). Validasi model dilakukan terhadap data aktual, yaitu data luas panen padi sawah dan produksi tahun 2002–2011. Perhitungan uji MAPE yang dilakukan terhadap data luas panen padi sawah diperoleh nilai sebesar 4,15%. Hal ini berarti, terdapat penyimpangan sebesar 4,15% antara hasil simulasi dan data aktual. Berdasarkan kriteria ketepatan model, nilai MAPE dibawah 5% sehingga dapat disimpulkan bahwa model sangat tepat dan sangat dapat diterima. Data produksi beras antara

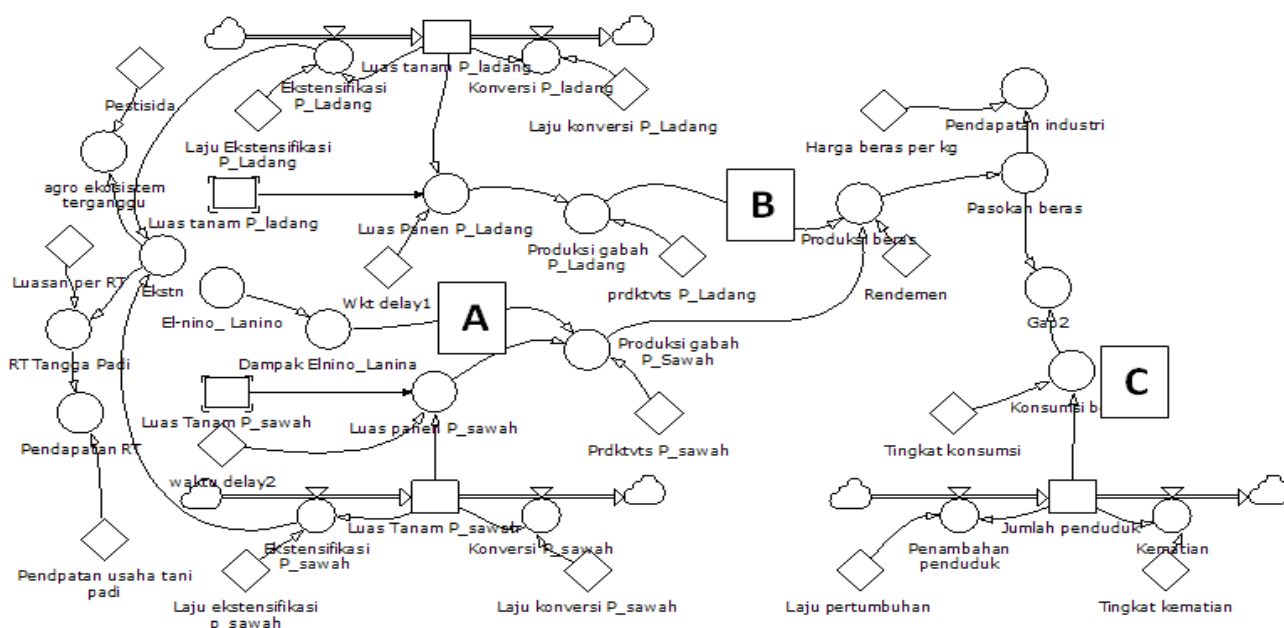
simulasi dengan data aktual juga divalidasi. Hasil perhitungan dengan uji MAPE terhadap data produksi beras tahun 2002–2011 diperoleh nilai sebesar 8,29%. Nilai tersebut lebih besar dari 5% dan kurang dari 10% sehingga dapat disimpulkan bahwa model tepat dan dapat diterima.

Perilaku Sistem *Supply Chain* Beras 30 Tahun Kedepan

Pemodelan sistem dinamis, pasokan beras, rancangan model, simulasi, dan analisis dilakukan dengan mengacu pada tujuan dan skenario setiap model. Beberapa skenario kebijakan yang akan digunakan dalam analisis perilaku sistem *supply chain* beras untuk 30 tahun kedepan baik dari aspek *economical revenue*, *social welfare* maupun *environment* dilakukan dengan skenario sebagai berikut.

1. Skenario tanpa perubahan kebijakan

Skenario ini diasumsikan tidak terdapat kegiatan intensifikasi maupun perluasan areal tanam. Situasi ini menggambarkan ketidakaktifan pemerintah dalam mengatur penyediaan beras dari dalam negeri di Indonesia. Model ini dapat menganalisis situasi dan perilaku sistem penyediaan beras di Indonesia tanpa intervensi dari pemerintah. Hasil simulasi menunjukkan bahwa produksi beras dari dalam negeri cukup untuk konsumsi beras penduduk Indonesia saat ini dengan rata-rata 114 kg/kapita/tahun atau dengan



Keterangan : A (Pemasok), B (Produsen), dan C (Konsumen)

Gambar 2. Model *supply chain* beras di Indonesia

kata lain Indonesia masih akan terus mempertahankan swasembada beras. Produksi beras tertinggi diperkirakan pada tahun 2039, yaitu sebesar 58,8 juta ton beras (Gambar 3). Perkiraan masih bertahannya swasembada beras berkelanjutan secara rinci dilihat dari berbagai aspek berikut:

- a. Aspek *social welfare*. Aspek ini mempertimbangkan ketersediaan *supply* untuk memenuhi konsumsi dan rumah tangga padi atau jumlah tenaga kerja tetap. Hasil simulasi menunjukkan bahwa produksi dan konsumsi beras terjadi peningkatan dari tahun ke tahun. Peningkatan jumlah produksi beras dapat menambah tenaga kerja di pedesaan (sawah) sehingga dapat mengurangi pengangguran.
- b. Aspek *economical revenue*. Hasil simulasi untuk 30 tahun yang akan datang menunjukkan bahwa pendapatan (*revenue*) yang dihasilkan dalam penjualan beras cenderung mengalami peningkatan. Prediksi peningkatan *revenue* sampai 30 tahun kedepan sebesar 65%, belum mencapai dua kali lipat atau 100%. Angka pendapatan industri beras tertinggi pada tahun 2039 sebesar 353 triliun rupiah. Peningkatan tersebut disebabkan oleh kenaikan pasokan beras akibat meningkatnya produksi beras dalam negeri.
- c. Aspek *environtment* (ekologis). Kenaikan *supply* beras mengindikasikan perluasan luas tanam padi di Indonesia. Peningkatan luas tanam berdampak pada lingkungan, yaitu terganggunya agroekosistem akibat penggunaan pestisida pada tanaman padi. Potensi penggunaan pestisida mencapai lebih 500 ton/tahun.

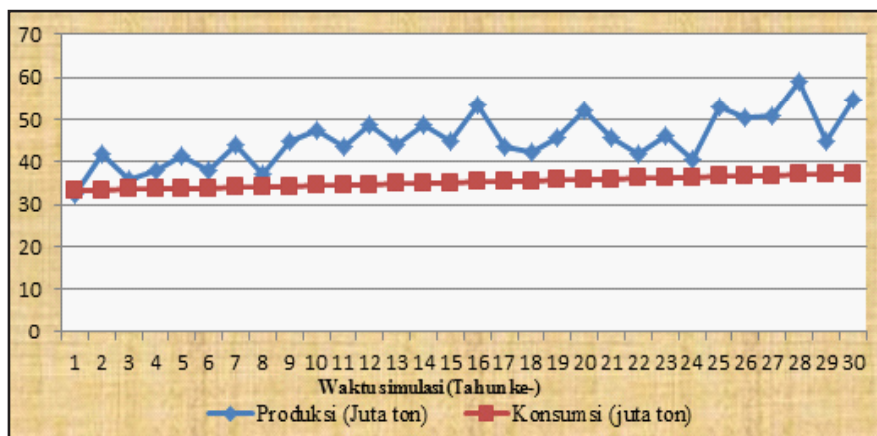
Menurut Altieri dan Odum dalam Santosa (2005) pengelolaan agroekosistem seperti aplikasi pestisida sintetis dapat menurunkan *species atropoda predator*. Selain itu, kelimpahan hama meningkat dan

memperpendek rantai makanan karena komponen ekosistem ditingkat tropik yang lebih tinggi rentan terhadap gangguan lingkungan. Akumulasi senyawa kimia (pestisida) terbukti mengganggu sistem reproduksi hewan ternak sehingga jika dikonsumsi manusia berakibat kanker.

2. Skenario tidak adanya perubahan kebijakan dan tidak adanya kebijakan pencegahan konversi tanam padi

Model yang dirancang menjelaskan skenario tidak adanya kebijakan pencegahan konversi tanam padi, khususnya konversi lahan sawah produktif menjadi infrastruktur, seperti jalan, properti, dan lain sebagainya. Skenario ini diilhami oleh kejadian pertengahan 1984 (swasembada beras), tetapi terlalu puas diri sehingga tidak ada kebijakan yang inovatif dan kebijakan pencegahan alih fungsi tanam padi akibat alih fungsi lahan sawah. Apabila laju konversi tanam padi sebesar 1,5% per tahun maka dalam jangka panjang ketahanan pangan tidak tercapai dan swasembada beras akan berakhir pada tahun 2039.

Laju konversi 1,5% bukan tidak mungkin terjadi, karena laju konversi lahan dalam sepuluh tahun terakhir meningkat hampir dua kali lipat dari 0,32% awal tahun 2000 menjadi 0,57% pada tahun 2011. Pemerintah dalam hal ini instansi terkait seperti Kementerian Pertanian harus *all-out* memperjuangkan lahan pertanian tidak dialih fungsikan. Membuat aturan yang sangat ketat, kebijakan setiap alih fungsi lahan pertanian harus diganti minimal luasannya dua kali lahan yang dialihfungsikan dengan pertimbangan lahan pengganti belum tentu memiliki kesuburan seperti lahan sebelumnya. Hal tersebut meliputi berbagai aspek, yaitu sebagai berikut:



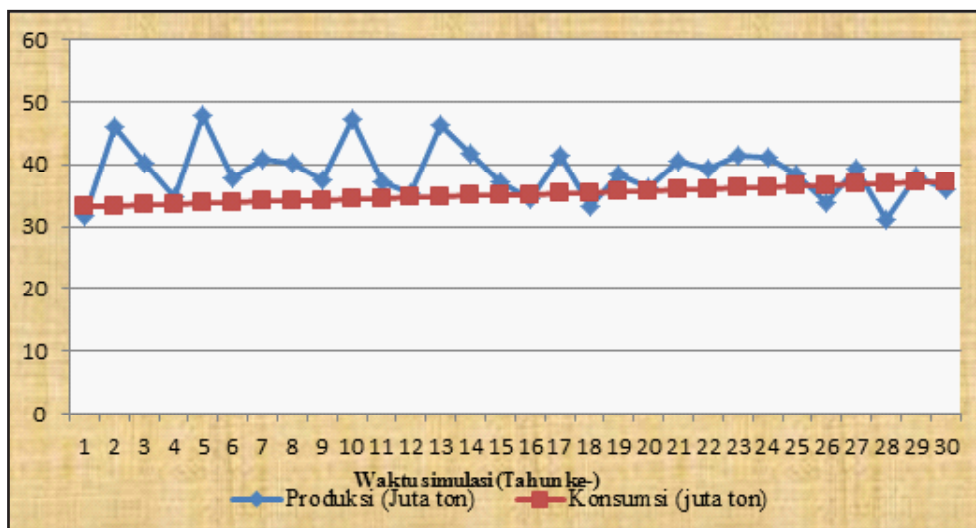
Gambar 3. Hasil simulasi produksi dan konsumsi beras (tanpa perubahan kebijakan)

- a. Aspek *social welfare*. Aspek yang dipertimbangkan adalah ketersediaan *supply* untuk memenuhi konsumsi dan penambahan rumah tangga padi atau jumlah tenaga kerja yang berkurang akibat konversi tanam padi dari tahun ke tahun. Akibat konversi lahan rata-rata 1,5%/tahun maka peluang untuk mengentas pengangguran di pedesaan akan berkurang sekitar 10.000 rumah tangga petani padi selama 30 tahun.
- b. Aspek *economical revenue*. Akibat tidak adanya perubahan kebijakan dan tidak adanya kebijakan pencegahan konversi tanam padi maka berdasarkan hasil simulasi untuk 30 tahun yang akan datang (Gambar 4) menunjukkan bahwa pendapatan (*revenue*) yang dihasilkan dalam penjualan beras fluktuatif, pada tahun ke-15 fluktuatif dengan angka yang tidak signifikan dibandingkan dengan angka pendapatan industri pada awal simulasi pergerakan sekitar 20–25%. Angka pendapatan industri beras tertinggi pada tahun ke-5 atau tahun 2016 sebesar 288 triliun rupiah. Pada tahun ke-28 atau tahun 2039 pendapatan industri beras 187 triliun rupiah, lebih rendah daripada tahun 2012 (awal simulasi).
- c. Aspek *enviromtent* (ekologis). Akibat konversi lahan rata-rata 1,5%/tahun maka peluang terganggunya agroekosistem akibat aplikasi pestisida pada tanaman padi berkurang 75 ton peluang agroekosistem tercemar pestisida menjadi 450 ton pada tahun 2040 (tahun ke-30).

KESIMPULAN DAN SARAN

Kesimpulan

Model sistem dinamis *supply chain* beras adalah tepat dan dapat diterima sehingga hasil penelitian ini dapat disimpulkan sebagai berikut. **Pertama**, sistem perberasan nasional terdiri atas beberapa subsistem, antara lain *supplier* atau pasokan, produksi, dan konsumsi. Masing-masing subsistem terdiri atas unsur-unsur atau elemen-elemen yang lebih spesifik dan dipengaruhi oleh perkembangan waktu sehingga sistem perberasan nasional bersifat dinamis. Sistem perberasan nasional merupakan lintas sektoral karena meliputi berbagai institusi yang terkait, seperti subsistem konsumsi beras terkait dengan masalah kependudukan dan pendapatan masyarakat, sedangkan subsistem pasokan terkait dengan masalah luas lahan dan budi daya pertanian. **Kedua**, hasil subsistem pemasok. Penyediaan gabah sebagai bahan baku beras dipengaruhi oleh variabel-variabel, antara lain luas areal tanam, alih fungsi lahan (konversi), perluasan areal tanam (ekstensifikasi), luas panen, dan produktivitas. Subsistem produsen, produksi beras bergantung pada penyediaan GKG dan rendemen beras. Konsumsi beras dipengaruhi oleh perilaku masyarakat dalam mengkonsumsi beras pada subsistem konsumen. Submodel kebutuhan konsumsi dapat dilihat dinamika perkembangan penduduk yang sangat berpengaruh terhadap permintaan beras untuk konsumsi. **Ketiga**,



Gambar 4. Hasil simulasi produksi dan konsumsi beras (tidak ada perubahan kebijakan dan tidak ada kebijakan pencegahan konversi)

hasil skenario tanpa perubahan kebijakan maka ketahanan pangan beras akan berkelanjutan. Akan tetapi, pada skenario tanpa perubahan kebijakan dan tidak adanya kebijakan penghentian konversi lahan maka dalam jangka panjang ketahanan pangan nasional akan jebol.

Saran

Saran dari hasil penelitian ini adalah pemerintah perlu mengeluarkan kebijakan penghentian atau pengetatan konversi lahan pertanian khususnya lahan sawah untuk pembangunan infrastruktur.

DAFTAR PUSTAKA

- Arifin B. 2005. Supply-chain of natural rubber in Indonesia. *Jurnal Manajemen & Agribisnis* 2(1): 1–16.
- Arifin B. 2004. *Analisis Ekonomi Pertanian Indonesia*. Jakarta: Penerbit Kompas.
- [BPS] Badan Pusat Statistik. 2012. *Statistik Pertanian 2011*. Jakarta: Badan Pusat Statistik.
- Bovea MD, Vidal R. 2004. Material selection for sustainable product design: a case study of wood based furniture eco-design. *Journal Material and Design* 25:131–163.
- De Lara M, Martinet V. 2009. Multi-criteria dynamic decision under uncertainty: a stochastic viability analysis and an application to sustainable fishery management. *Journal Mathematical Bioscience* 217:118–124.
- Fritz M, Scheifer G. 2008. Sustainability in food networks. *Proceeding Gewisola*. Bonn, 24–26 September 2008.
- [Kementan] Kementerian Pertanian. 2012. *Laporan Kinerja Kementerian Pertanian Tahun 2011*. Jakarta: Kementerian Pertanian.
- Linton JD, Klassen R, Jayaraman V. 2007. Sustainability bio product supply chain: an introduction. *Journal of Operations Management* 25:1079–1082.
- Ortiz O, Francese C, Sonneman G. 2009. Sustainability in the construction industry, a review of recent developments based on LCA. *Journal of Construction and Building Materials* 23:28–39.
- Santosa E. 2005. Pemanfaatan Parasitoid dan Predator Dalam Pengendalian Hama Utama Padi Secara Berkelanjutan dalam buku: *Prospek dan Tantangan Pertanian Indonesia Di Era Globalisasi*. Bogor: PT Agricon.
- Suryana A. 2004. Arah, Strategi dan Program Pembangunan Pertanian 2005–2009. Makalah disampaikan pada seminar “Arah, Strategi dan Program Pembangunan Pertanian 2005–2009”. Bogor, 4 Agustus 2004. Jakarta: Badan Penelitian dan Pengembangan Pertanian Departemen Pertanian.
- Tasrif M. 2004. *Model Simulasi Untuk Analisis Kebijakan: Pendekatan Metodologi System Dynamics*. Bandung: Kelompok Peneliti dan Pengembangan Energi, Institut Teknologi Bandung.
- Zhou H, Benton WC. 2007. Supply chain practice and information sharing. *Journal of Operations Management* 25(6):1348–1365.