

## MODEL I'SWOT BAGI PERUMUSAN STRATEGI PENGEMBANGAN AGROINDUSTRI UNGGULAN WILAYAH DI SULAWESI UTARA

Arie Dharmaputra Mirah

Staf Pengajar UNSRAT Manado, Alumni Sekolah Pascasarjana - IPB

### ABSTRACT

*The objective of this research is to formulate the agroindustrial development strategy by integrated agroindustry with region superiority concepts. I'SWOT is an expert choice justification model which is used to engineer the structural analysis model by taking several elements of the strategic environmental factors. SWOT analysis for the strategic environmental factors has identified the significant aspect of the supporting elements, constraints and, the groups of the alternative strategy. Interpretative Structural Modelling (ISM) is used to find out the principal sub-elements of each development system. Agroindustrial stakeholders and need's elements have been analysed to enrich the model. Complete analysis of this research has built successfully the model of the strategic formulation for region superiority agroindustry development, considering respective limitation.*

**Keywords :** I'SWOT model, development strategy, agroindustry

### PENDAHULUAN

#### Latar Belakang

Keterkaitan antara pengembangan pertanian, industri dan wilayah telah menarik perhatian berbagai lembaga pemerintah, swasta bahkan individu dalam memunculkan berbagai program dan kajian model pengembangan yang bertujuan mengoptimalkan spesifikasi sumberdaya setiap wilayah.

Program Klaster Industri yang dibuat oleh Departemen Perindustrian (Deperindag, 2000) meng-utamakan penetapan industri inti (*local/core industry*) dan hubungan intensif dengan industri pendukung (*supporting industry*) dan industri terkait (*related industry*). BAPPENAS yang melakukan kajian kawasan andalan termasuk Kawasan Pengembangan Ekonomi Terpadu (KAPET) merekomendasikan keterkaitan antar kawasan lintas sektor secara luas dan pemilihan fokus pengembangan dalam industri pendorong (DPKKT, 2004). Salah satu diantaranya adalah KAPET Manado-Bitung.

Program Kawasan Agropolitan yang dirancang Departemen Kimpraswil didasarkan pada pertimbangan pentingnya infrastruktur terutama sarana trans-portasi dalam pengembangan pertanian. Konsep ini berkenaan dengan penataan suatu kawasan yang terdiri dari kota tani, daerah pertumbuhan sebagai kawasan sentra produksi (KSP) dan kawasan budidaya yang tidak ditentukan berdasarkan wilayah administrasi tetapi berdasarkan skala ekonomi. Pada tahun 2002 dan 2003, Sulawesi Utara telah memproses usulan lima kawasan Agropolitan (Manunggal, 2003).

Kawasan Industri Masyarakat Perkebunan (KIMBUN), sebagai program Departemen Pertanian yang didasarkan antara lain luasan kawasan budidaya komoditas tertentu (Deptan, 2004). Salah satu dari 19 KIMBUN adalah KIMBUN Kelapa di pantai barat Minahasa telah dikaji kelayakannya (Warouw, 2002).

Beberapa program yang sudah berjalan adalah Kawasan Usaha Peternakan (KUNAK), Sentra Pengembangan Agribis Komoditas Unggulan (SPAKU) dan Industri Peternakan Rakyat (INAYAT). Satu Kabupaten Satu Kompetensi Inti (Saka-Sakti) adalah model pengembangan yang berusaha menyelaraskan kebijakan otonomi daerah dan konsep kompetensi inti dari suatu wilayah kabupaten (Huseini, 1999).

Beragam program pengembangan yang ditawarkan dapat bersifat sinergis karena saling melengkapi tetapi dapat bersifat antagonis karena perbedaan target operasional dan kecenderungan mengidentifikasi faktor-faktor kunci berdasarkan ruang lingkup yang spesifik.

#### Tujuan Penelitian

Penelitian ini bertujuan merekayasa model strukturisasi sistem pengembangan agroindustri unggulan wilayah dengan memanfaatkan hasil evaluasi lingkungan strategis sebagai input model.

#### Manfaat Penelitian

Elemen-elemen kunci sistem pengembangan yang ditetapkan dalam model berguna untuk melengkapi kajian dan pelaksanaan berbagai program pengembangan agroindustri berbasis kawasan.

**Ruang Lingkup**

Evaluasi lingkungan eksternal dan internal agroindustri, identifikasi pelaku dan kebutuhan sistem pengembangan dibatasi pada aktifitas agroindustri berbasis kelapa sebagai komoditas unggulan di Sulawesi Utara.

**METODOLOGI**

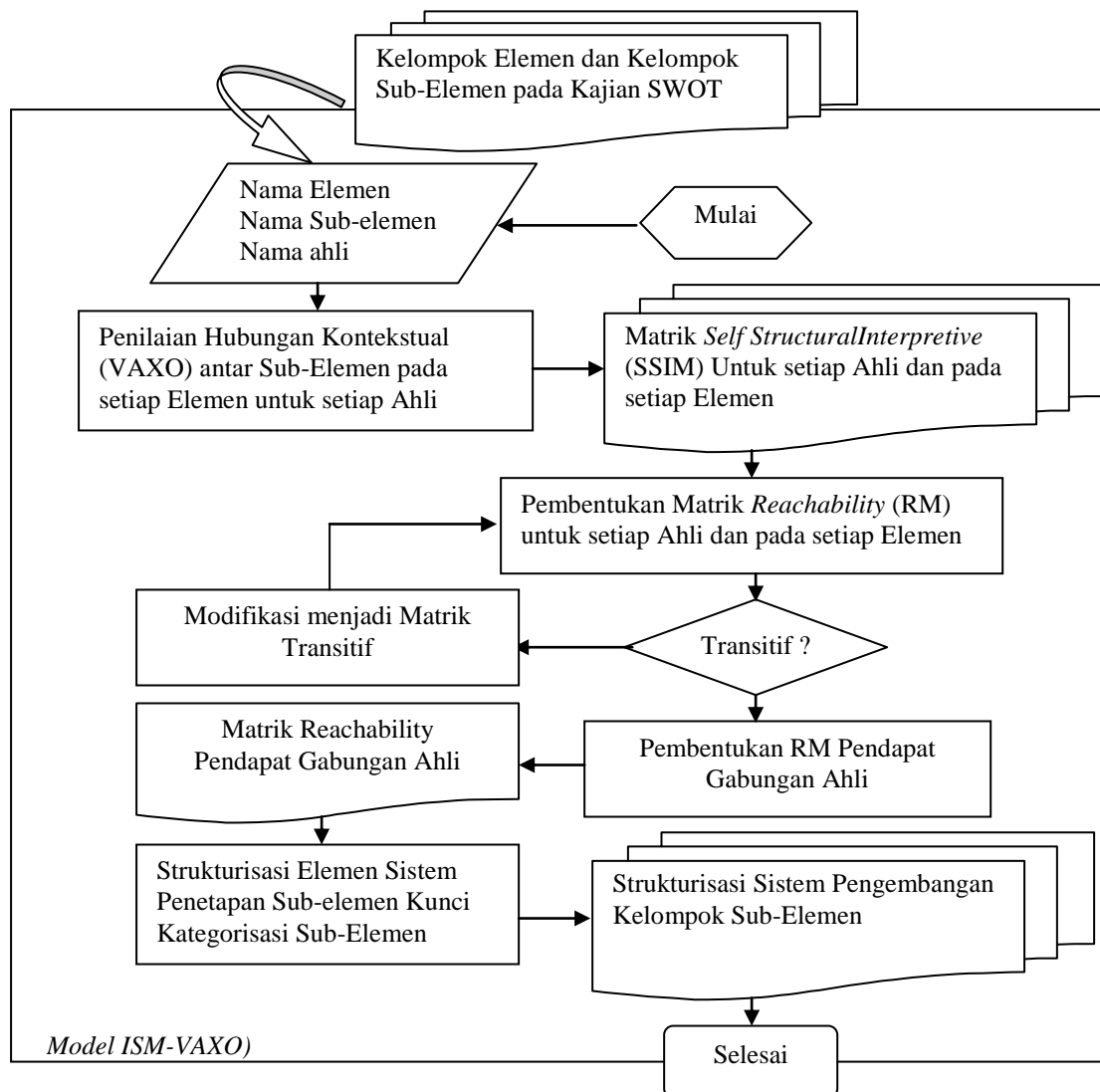
**Kerangka Pemikiran**

Kemampuan pakar mengidentifikasi permasalahan dan merumuskan faktor-faktor yang berpengaruh/mententukan sistem pengembangan agroindustri, serta kompleksitas kebutuhan dan harapan para pelaku sistem dapat menghasilkan : (i) faktor pendukung dan kendala, (ii) alternatif strategi, (iii) peran pelaku dan (iv) prioritas kebutuhan sistem pengem-

banan. Penggunaan teknik yang sesuai akan membantu dalam penetapan elemen kunci pengembangan, klasifikasi hubungan pengaruh/ketergantungan dan tingkatan strukturalnya.

**Rekayasa Model**

Strukturisasi sistem pengembangan pada penelitian ini menggunakan teknik permodelan deskriptif untuk hubungan langsung yaitu *Interpretative Structural Modelling* – ISM (Saxena, 1992). ISM menurut Machfud (2001), adalah suatu teknik yang mampu mensinkronisasi pendapat para ahli dalam memberikan gambaran yang konkrit tentang struktur hirarki sub-elemen dari setiap elemen sistem, dan dalam menemukan sub-elemen kunci serta karakter setiap sub-elemen, sebagai basis pengetahuan yang bermanfaat untuk menyusun perencanaan strategi pengembangan agroindustri yang terpadu dan lintas sektor.



Gambar 1. Diagram Alir Rekayasa Model I'SWOT untuk Strukturisasi Sistem Pengembangan menggunakan Model ISM-VAXO dari Machfud (2001)

Rekayasa permodelan dilakukan dengan memasukkan hasil evaluasi lingkungan strategis menjadi elemen input model (Gambar 1). Pada penelitian ini evaluasi lingkungan strategis menggunakan SWOT (Manktelow, 2004) yang merupakan *framework* dari faktor *Strengths* (kekuatan), *Weaknesses* (kelemahan), *Opportunities* (peluang) dan *Threats* (ancaman). Rumusan strategi yang merupakan interaksi antar faktor internal dan eksternal SWOT adalah strategi SO (interaksi kekuatan dan peluang), strategi WO (interaksi kelemahan dan peluang), strategi ST (interaksi kekuatan dan ancaman) dan strategi WT (interaksi kelemahan dan ancaman). Model dilengkapi dengan analisis elemen pelaku dan elemen kebutuhan pengembangan.

Teknik ISM-VAXO yang dipakai dalam penelitian ini mengikuti langkah-langkah sebagai berikut :

1. Penyusunan *Structural Self-Interaction Matrix – VAXO*
2. Transformasi SSIM –VAXO menjadi *Reachability matrix* (RM) bilangan biner
3. Pengujian transitif matriks
4. Klasifikasi sub-elemen berdasarkan *Driver Power* (DP) dan *Dependence* (D)
5. Penyusunan hirarki berdasarkan rangking sub-elemen

Teknik ISM-VAXO memetakan penilaian responden kedalam bentuk matriks yang menggunakan simbol V,A,X,O yang menjelaskan hubungan dan def-nisi hubungan kontekstual antar sub- elemen (Tabel 1).

Tabel 1. Simbol VAXO hubungan kontekstual

Simbol hubungan kontekstual antar elemen idan $j$ ( $e_{ij}$ )	Definisi hubungan kontekstual antar elemen ( $e_{ij}$ )
V	Elemen $i$ menyebabkan hubungan kontekstual dengan $j$ tapi tidak sebaliknya..... ( $e_{ij} = 1$ dan $e_{ji} = 0$ )
A	Elemen $j$ menyebabkan hubungan kontekstual dengan $i$ tapi tidak sebaliknya ..... ( $e_{ij} = 0$ dan $e_{ji} = 1$ )
X	Elemen $i$ dan $j$ saling menyebabkan hubungan kontekstual ..... ( $e_{ij} = 1$ dan $e_{ji} = 1$ )
O	Elemen $i$ dan $j$ tidak saling menyebabkan hubungan kontekstual ..... ( $e_{ij} = 0$ dan $e_{ji} = 0$ )

Pengkajian setiap sub-elemen didasarkan pada prinsip hubungan konstektual antar sub-elemen (Tabel 2) dan klasifikasi sub-elemen berdasarkan tingkat *driver power* dan *dependence* (Tabel 3).

Tabel 2. Hubungan kontekstual antar sub-elemen pengembangan

Nama Elemen	Hubungan Konstektual
Pendukung pengembangan	Sub-elemen pendukung yang satu mempengaruhi manfaat sub-elemen pendukung yang lain
Penghambat pengembangan	Sub-elemen penghambat yang satu menyebabkan sub-elemen penghambat yang lain
Strategi pengembangan	Sub-elemen strategi yang satu mempengaruhi sub-elemen strategi yang lain
Pelaku pengembangan	Sub-elemen pelaku yang satu memberi dukungan sub-elemen pelaku yang lain
Kebutuhan pengembangan	Sub-elemen kebutuhan yang satu mendukung terpenuhinya sub-elemen kebutuhan yang lain

Tabel 3. Klasifikasi sub-elemen berdasarkan *driver power* dan *dependence*

Sektor 1:	<i>Weak driver-weak dependent variables (Autonomous)</i> . Hubungan peubah di sektor ini dengan sistem relatif kecil atau tidak ada kaitannya.
Sektor 2:	<i>Weak driver-strongly dependent variables (Dependent)</i> . Peubah pada sektor ini sangat tergantung dari input dan tindakan yang diberikan terhadap sistem terutama dari peubah <i>linkage</i> .
Sektor 3:	<i>Strong driver-strongly dependent variables (Linkage)</i> . Hubungan antar peubah pada sektor ini tidak stabil. Setiap tindakan pada peubah tersebut akan berdampak pada peubah lainnya.
Sektor 4:	<i>Strong driver-weak dependent variables (Independent)</i> . Peubah pada sektor ini disebut peubah bebas.

### Pengumpulan Data

Data kualitatif diperoleh melalui wawancara mendalam (*indepth interview*) dengan sejumlah pakar bidang pertanian/agroindustri, pengembangan wilayah dan teknik permodelan. Wawancara khusus adalah dengan para pelaku agroindustri kajian. Kuisisioner digunakan sebagai alat bantu. Data sekunder yang relevan digunakan dalam analisis.

**HASIL DAN PEMBAHASAN**

Hasil evaluasi lingkungan strategis menggunakan SWOT, dapat dilihat pada Tabel Matrik SWOT (Tabel 4), yaitu rumusan faktor kekuatan (S), faktor peluang (O), faktor kelemahan (W) dan faktor ancaman (T), masing-masing dengan 6 sub-elemen. Interaksi antara faktor internal dan eksternal tersebut dikelompokkan sebagai elemen strategi pengembangan (I) dengan 10 sub-elemen strategi.

Sebagai input model strukturisasi sistem pengembangan adalah: 1) kombinasi kekuatan dan peluang menjadi elemen pendukung pengembangan (P) dengan 12 sub-elemen, 2) kombinasi kelemahan dan ancaman menjadi elemen penghambat pengembangan (K) dengan 12 sub-elemen, 3) elemen strategi (I) dengan 10 sub-elemen. Model dilengkapi dengan elemen yang juga sangat menentukan pada sistem pengembangan yaitu 4) elemen pelaku (M) dengan 11 sub-elemen dan 5) elemen kebutuhan (U) dengan 10 sub-elemen.

Tabel 4. Matrik SWOT

<b>Faktor internal Kekuatan (S)</b>	<b>Elemen Pendukung (P)</b>	<b>Faktor internal Kelemahan (W)</b>	<b>Elemen Kendala (K)</b>
s1 Ketersediaan lahan yang sesuai komoditas unggulan	p1	w1 Dukungan strategi pengembangan belum memadai	k1
s2 Letak geografis yang startegis untuk pasar luar negeri	p2	w2 Kurangnya tenaga ahli khusus pengendalian mutu	k2
s3 Kepemilikan lahan pertanian (petani pemilik).	p3	w3 Karakteristik bahan baku	k3
s4 Keterampilan dari pengalaman budaya tani yang memadai	p4	w4 Keterbatasan akses informasi pasar	k4
s5 Tingkat pendidikan masyarakat yang memadai	p5	w5 Keterbatasan sumberdaya pembangunan/ teknologi	k5
s6 Besaran ketersediaan bahan baku komoditas unggulan	p6	w6 Keterbatasan finansial untuk pengembangan usaha	k6
<b>Faktor eksternal Peluang (O)</b>		<b>Faktor eksternal Ancaman (T)</b>	
o1 Kebijakan program unggulan Sulawesi Utara	p7	t1 Belum ada jaminan harga yang stabil Kekuatan pesaing internasional	k7
o2 Potensi pasar lokal, regional dan pasar global	p8	t2 Hambatan perdagangan global (tarif dan non-tarif)	k8
o3 Peningkatan permintaan baik jumlah maupun variasi produk	p9	t3 Kekuatan pesaing nasional pada basis bahan baku yang sama	k9
o4 Kebijakan nasional mengenai Otonomi daerah	p10	t4 Kekuatan pesaing nasional pada basis bahan baku yang sama	k10
o5 Kebijakan nasional sektor pertanian dengan sasaran pada agroindustri	p11	t5 Kualitas sumberdaya alam yang terus menurun	k11
o6 Program nasional peningkatan fungsi pelabuhan laut/udara di Sulawesi Utara	p12	t6 Sistem birokrasi yang belum menjamin investasi	k12
<b>Strategi interaksi (SO, ST)</b>	<b>Elemen Strategi (I)</b>	<b>Strategi interaksi (SO, ST)</b>	<b>Elemen Strategi (I)</b>
Pengembangan agroindustri berbasis unggulan wilayah (S1,S3,S4,O1,O4,O6)	.	Pemilihan skala usaha agroindustri (W1,W3,W5,O2,O3)	.
Pengembangan agroindustri berbasis produk permintaan pasar (S2,S6,O2,O3,)	.	Pembinaan kelembagaan termasuk koperasi, mitra, dan perbankan (W1,W2,W6,O4,O5)	.
Menjadikan Sulut sebagai gerbang ekspor produk agroindustri (S2,S6,O1,O2,O4,O6)	.	Pengadaan pusat data dan informasi agroindustri /perdagangan global (W2,W4,O2,O3,O5,O6)	.
Peningkatan keterampilan SDM terutama bidang pengolahan dan pemasaran (S4,S5,S6,T1,T2,T4)	.	Kerja sama dengan pihak lain (dalam/luar negeri) terutama dalam hal pemodal, pemasaran dan teknologi (W2,W4,W6,T2,T4)	.
Penetapan aturan-aturan terutama dibidang investasi dan perdagangan yang menjamin pertumbuhan groindustri (S2,S3,T3,T6)	.	Melakukan pemilihan teknologi yang sesuai dengan kondisi dan kemampuan sumberdaya (W3,W5, T5)	.

Tabel 4. (Lanjutan)

Faktor pelaku sistem	Elemen pelaku (M)	Faktor kebutuhan	Elemen kebutuhan (U)
Petani/ Pemilik kebun	m1	Peningkatan jumlah dan mutu SDM	u1
Pengolah pada industri hulu	m2	Pengadaan lembaga pemodalan	u2
Pedagang pada industri hulu	m3	Kebijakan penetapan gerbang ekspor	u3
Pengolah pada industri hilir	m4	Kebutuhan pusat informasi	u4
Asosiasi pengusaha/ eksportir	m5	Jaminan kestabilan harga	u5
Investor (asing/ dalam negeri)	m6	Penetapan aturan/ kebijakan yang	u6
Lembaga pemodalan	m7	menjamin	
Pemerintah Daerah/ Pusat	m8	Kebutuhan manajemen strategi	u7
Pusat/ Balai penelitian	m9	Pengadaan lembaga kontrol mutu	u8
Perguruan Tinggi	m10	Pengadaan lembaga analisis pasar	u9
Konsumen	m11	Peningkatan sumberdaya teknologi	u10

**Elemen Pendukung**

Matriks SSIM-VAXO (Gambar 2), ditransformasi menjadi matriks RM (Tabel 5), dilanjutkan

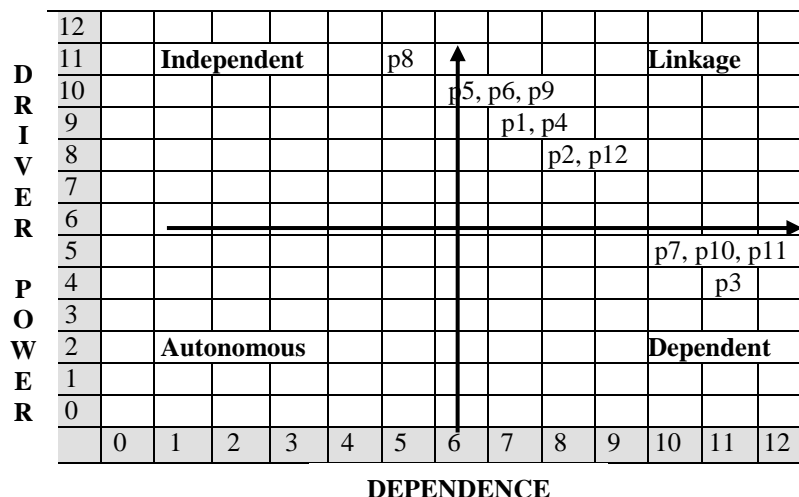
dengan klasifikasi sub-elemen berdasarkan Driver Power (DP) dan Dependence (D) (Gambar 3), yang terakhir adalah penyusunan hirarki berdasarkan rangking sub-elemen (Gambar 4).

	p12	p11	p10	p9	p8	p7	p6	p5	p4	p3	p2	p1
P1	O	V	V	V	A	X	A	X	A	V	A	
P2	X	O	X	V	A	V	O	V	O	V		
P3	A	A	X	V	O	O	O	X	A			
P4	A	V	V	O	V	O	V	X				
P5	V	V	V	O	A	V	X					
P6	X	X	V	X	O	V						
P7	X	X	A	O	A							
P8	V	V	V	V								
P9	V	V	V									
P10	A	V										
P11	X											
p12												

Gambar 2. Matriks SSIM-VAXO elemen pendukung pengembangan

Tabel 5. Hasil *Reachability Matrix* final (setelah pengujian transitif) dari elemen pendukung sistem pengembangan

SIMBOL PROGRAM	KAITAN ANTAR SUB-ELEMEN PENDUKUNG SISTEM PENGEMBANGAN												DP	R
	p1	p2	p3	p4	p5	p6	p7	p8	p9	p10	p11	p12		
p1	1	<u>1</u>	1	<u>1</u>	1	0	1	0	1	1	1	0	<b>9</b>	3
p2	1	1	1	<u>1</u>	0	0	1	0	1	1	0	1	<b>8</b>	4
p3	0	0	1	0	1	0	0	0	1	1	0	0	<b>4</b>	6
p4	1	<u>1</u>	1	1	1	1	0	1	0	1	1	0	<b>9</b>	3
p5	1	<u>1</u>	1	1	1	1	1	0	0	1	1	1	<b>10</b>	2
p6	0	<u>1</u>	<u>1</u>	<u>1</u>	1	1	1	0	1	1	1	1	<b>10</b>	2
p7	1	0	0	<u>1</u>	0	0	1	0	0	0	1	1	<b>5</b>	5
p8	1	1	<u>1</u>	0	1	<u>1</u>	1	1	1	1	1	1	<b>11</b>	1
p9	<u>1</u>	<u>1</u>	<u>1</u>	0	0	<u>1</u>	<u>1</u>	<u>1</u>	1	1	1	1	<b>10</b>	2
p10	0	1	1	0	0	0	1	0	0	1	1	0	<b>5</b>	5
p11	0	0	1	0	0	0	1	1	0	0	1	1	<b>5</b>	5
p12	0	1	1	1	0	1	1	0	0	1	1	1	<b>8</b>	4
D	<b>7</b>	<b>8</b>	<b>11</b>	<b>7</b>	<b>6</b>	<b>6</b>	<b>10</b>	<b>4</b>	<b>6</b>	<b>10</b>	<b>10</b>	<b>8</b>		
L	4	3	1	4	5	5	2	6	5	2	2	3		



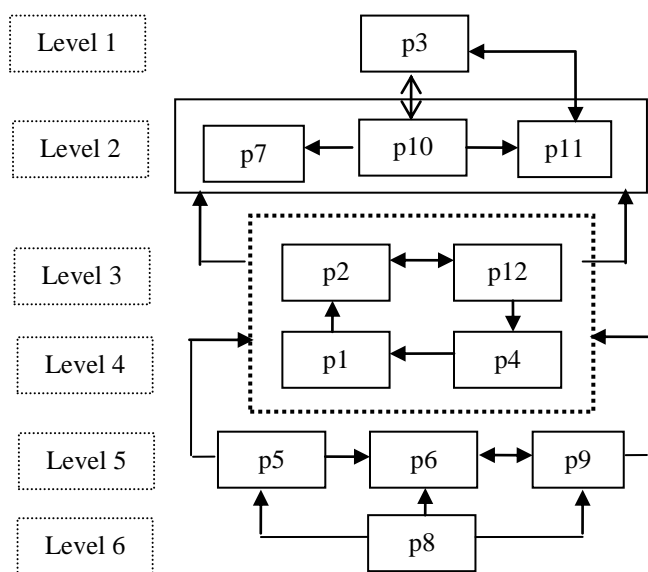
Gambar 3. Diagram klasifikasi sub-elemen pendukung pengembangan

Keluaran Model ISM-VAXO untuk klasifikasi sub-elemen pendukung berdasarkan tingkat *driver power* (DP) dan tingkat *dependency* (D) (Gambar 3), menunjukkan bahwa tidak ada sub-elemen pendukung pengembangan yang tidak berkaitan dengan sistem (sektor 1 Autonomous = 0). Sub-elemen p1, p2, p4, p5, p6, p9 dan p12 berada pada sektor 3 (Linkage) sehingga harus dikaji secara saksama karena sifat hubungannya yang tidak stabil tapi sangat berkaitan sekaligus berdampak pada sub-elemen lainnya terutama pada sub-elemen sektor 2 (Dependent).

Keluaran Model ISM-VAXO menunjukkan struktur hirarki hubungan antar sub-elemen pendu-

kung terdiri dari 6 level (Gambar 4) dengan asumsi hubungannya bahwa sub-elemen pendukung yang satu mempengaruhi manfaat sub-elemen pendukung yang lain.

Hirarki model mengartikan bahwa sub-elemen pada suatu level didukung oleh terpenuhinya sub-elemen pada level dibawahnya. Keluaran model menunjukkan kedudukan sub-elemen Potensi pasar (p-8) sebagai sub-elemen kunci pendukung sistem pengembangan agroindustri unggulan di Sulawesi Utara yang menempati level tertinggi (level 6) dengan total DP terbesar.



1. Ketersediaan lahan yang sesuai komoditas unggulan
2. Letak geografis yang startegis untuk pasar luar negeri
3. Kepemilikan lahan pertanian secara perorangan.
4. Keterampilan dari pengalaman budaya tani yang memadai
5. Tingkat pendidikan masyarakat yang memadai
6. Besaran ketersediaan bahan baku komoditas unggulan
7. Kebijakan program unggulan Prov. Sulut
8. Potensi pasar lokal, regional dan pasar global
9. Peningkatan permintaan baik jumlah maupun variasi produk
10. Kebijakan nasional mengenai Otonomi daerah
11. Kebijakan nasional sektor pertanian, sasaran pada agroindustri
12. Program nasional peningkatan fungsi pelabuhan laut/ udara di Sulawesi Utara

Gambar 4. Struktur hirarki sub-elemen pendukung pengembangan

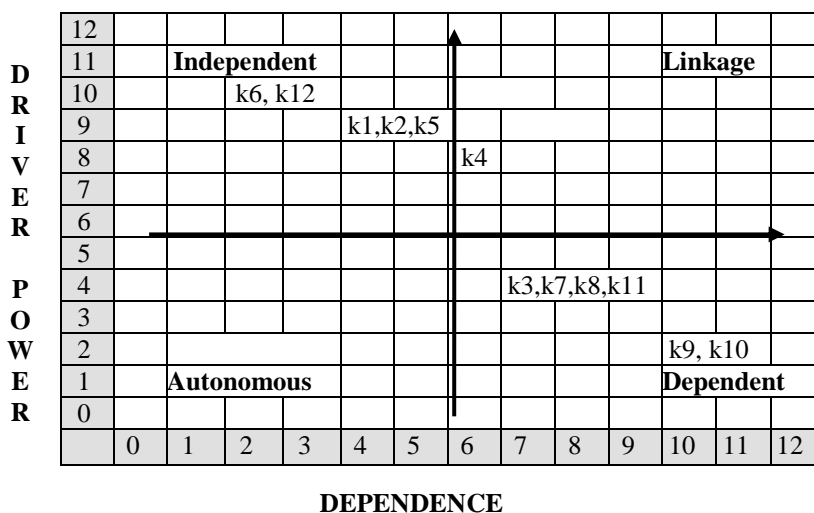
**Elemen Penghambat**

Matriks SSIM-VAXO (elemen penghambat) ditransformasi menjadi matriks RM. Klasifikasi sub-elemen dilakukan berdasarkan tingkat *driver power* dan *dependence* (Gambar 5). Penyusunan hirarki struktural berdasarkan rangking sub-elemen (Gambar 6).

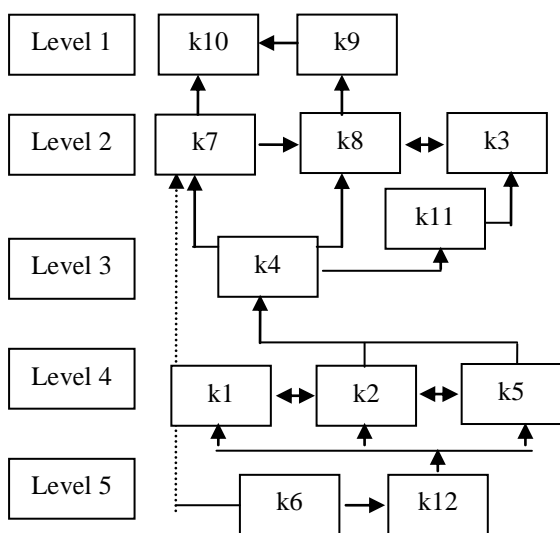
Hasil klasifikasi menunjukkan bahwa tidak ada sub-elemen penghambat yang tidak terkait dengan sistem (sektor Autonomous = 0). Sub-elemen keterbatasan sumber daya pembangunan/teknologi (k4) masuk pada sektor Linkage yang sifat hubungannya tidak stabil tetapi sangat berdampak pada sub-elemen lainnya sehingga memerlukan pengkajian secara hati-hati. Pada umumnya sub-elemen merupakan peubah tidak bebas (p3, p6, p8,

p9, p10, p11) yang sangat tergantung dari input dan tindakan yang diberikan pada sistem, dan peubah bebas (p1, p2, p5, p7, p12).

Sesuai dengan asumsi hubungannya bahwa sub-elemen penghambat yang satu menyebabkan sub-elemen penghambat yang lain maka hirarki model menunjukkan bahwa sub-elemen pada suatu level didukung oleh terpenuhinya sub-elemen pada level dibawanya. Keluaran model ISM-VAXO menunjukkan kedudukan sub-elemen keterbatasan finansial untuk pengembangan usaha (k-6) dan sub-elemen sistem birokrasi yang belum menjamin ke-gairahan investasi (k-12) menempati level tertinggi dengan total nilai DP terbesar sehingga kedua sub-elemen tersebut dinyatakan sebagai sub-elemen kunci penghambat pengembangan agroindustri unggulan di Sulawesi Utara.



Gambar 5. Diagram klasifikasi sub-elemen penghambat pengembangan



1. Dukungan strategi pengembangan belum memadai
2. Kurangnya tenaga ahli khusus pengendalian mutu
3. Karakteristik bahan baku agroindustri
4. Keterbatasan akses informasi khusus akses pasar
5. Keterbatasan sumberdaya pembangunan/teknologi
6. Keterbatasan finansial untuk pengembangan usaha
7. Belum ada jaminan harga yang stabil
8. Kekuatan pesaing internasional
9. Hambatan perdagangan global ( tariff barriers & non tariff barriers)
10. Kekuatan pesaing nasional pada basis bahan baku yang sama
11. Kualitas sumberdaya alam yang terus menurun
12. Sistem birokrasi yang belum menjamin investasi

Gambar 6. Struktur hirarki sub-elemen penghambat pengembangan

### Elemen Strategi

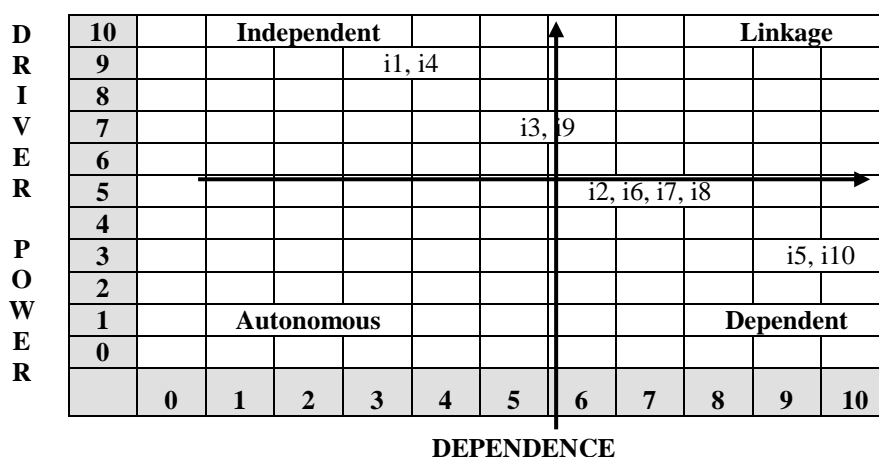
Gambar 7 menampilkan klasifikasi sub-elemen berdasarkan tingkat *driver power* dan *dependence*. Hasil klasifikasi menunjukkan bahwa tidak ada sub-elemen strategi yang tidak terkait dengan sistem (sektor Autonomous = 0), tetapi juga tidak ada sub-elemen yang sifat hubungannya tidak stabil dan sangat berdampak pada sub-elemen lainnya (sektor Linkage = 0). Pada umumnya sub-elemen masuk sektor Dependent (i4, i5, i6, i7, i8, p10) yang sangat tergantung dari input dan tindakan yang diberikan pada sistem dan sektor Independent (i1, i4, i3, i9).

Gambar 8 menunjukkan kedudukan sub-elemen pengembangan berbasis unggulan wilayah (i1) dan pemilihan skala usaha (i4) berada pada level tertinggi dengan total nilai DP terbesar sehingga di-

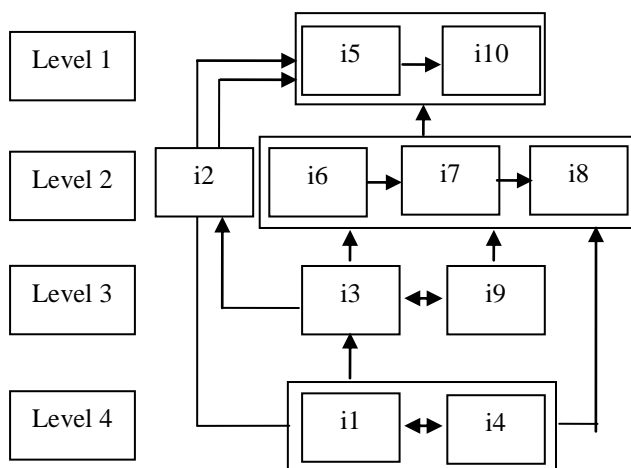
nyatakan sebagai sub-elemen kunci strategi pengembangan.

### Elemen Pelaku

Gambar 9 menampilkan klasifikasi sub-elemen berdasarkan tingkat *driver power* dan *dependence*. Hasil klasifikasi menunjukkan bahwa tidak ada sub-elemen kendala yang tidak terkait dengan sistem (sektor Autonomous = 0). Sub-elemen m1, m3, m9 dan m11 masuk pada sektor Linkage sehingga memerlukan pengkajian secara hati-hati. Sub-elemen m2, m4, dan m5 masuk sektor dependent yang merupakan peubah tidak bebas dan sangat tergantung dari input dan tindakan yang diberikan pada sistem. Sub-elemen m6, m7, m8 dan, m10 masuk sektor Independent.



Gambar 7. Diagram klasifikasi sub-elemen strategi pengembangan



1. Pengembangan agroindustri berbasis unggulan wilayah
2. Pengembangan berbasis produk permintaan pasar
3. Menjadikan Sulut sebagai gerbang ekspor produk agroindustri
4. Pemilihan skala usaha
5. Pembinaan kelembagaan termasuk koperasi, mitra, dan perbankan
6. Pengadaan Pusat Data dan Informasi agroindustri / *global trading*
7. Peningkatan keterampilan sdm terutama bidang prosesing dan pemasaran
8. Penetapan aturan-aturan terutama dibidang investasi dan perdagangan yang menjamin pertumbuhan groindustri
9. Kerja sama dengan pihak lain (dalam dan luar negeri) terutama dalam hal pemodaln, pemasaran dan teknologi
10. Melakukan pemilihan teknologi yang sesuai dengan kondisi dan kemampuan sumberdaya

Gambar 8. Struktur hirarki sub-elemen strategi pengembangan



Hirarki struktural (Gambar 10). menunjukkan kedudukan sub-elemen lembaga pemodal (m7) dan sub-elemen pemerintah daerah/pusat (m8) berada pada level tertinggi dan dinyatakan sebagai sub-elemen kunci pelaku pengembangan.

**Elemen Kebutuhan**

Gambar 11 menunjukkan bahwa tidak ada sub-elemen kendala yang tidak terkait dengan sistem (sektor Autonomous = 0), juga tidak ada sub-elemen yang sifat hubungannya tidak stabil (sektor Linkage = 0). Pada umumnya sub-elemen tersebar pada sektor Independent (u1, u2, u4, u6, u7 dan, u10) dan sebagian pada sektor Dependent (u3, u5, u8 dan, u9) yang sifatnya sangat tergantung dari input dan tindakan yang diberikan pada sistem, dan peubah bebas.

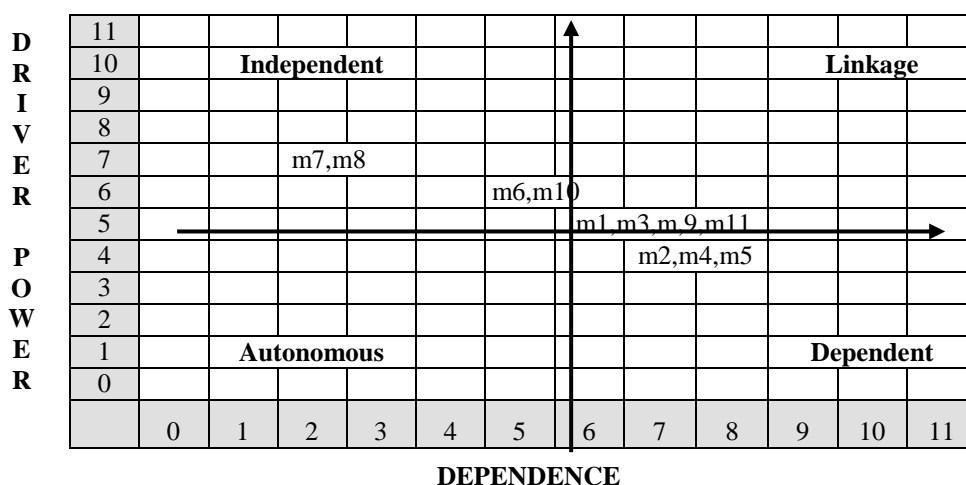
Hirarki struktural (Gambar 12) menunjukkan kedudukan sub-elemen kebutuhan manajemen strategi (u7) dan sub-elemen peningkatan sumberdaya

teknologi (u10) berada pada level tertinggi dengan total nilai DP terbesar dansehingga dinyatakan sebagai sub-elemen kunci kebutuhan pengembangan agroindustri.

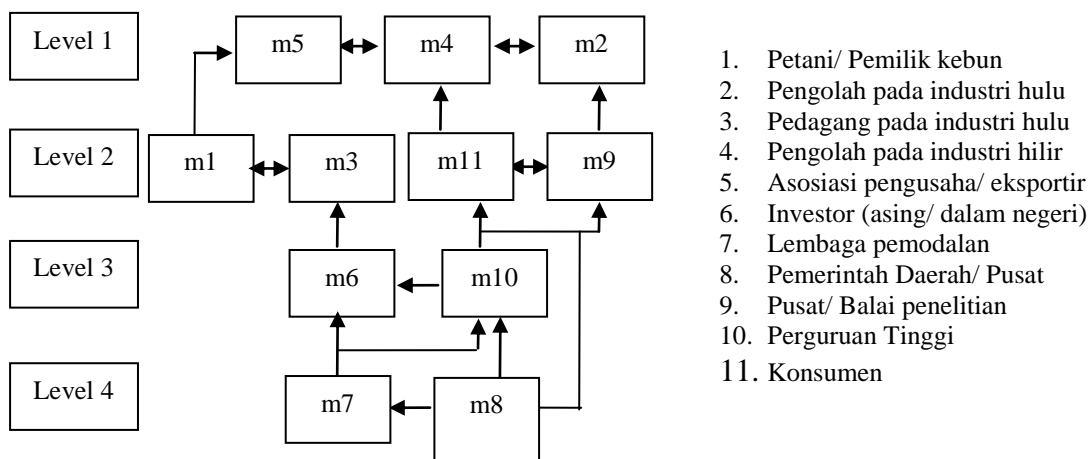
Hasil kajian model I'SWOT memberikan informasi mengenai elemen dan sub-elemen kunci pada sistem pengembangan agroindustri berbasis unggulan wilayah di Sulut (Tabel 6).

Potensi pasar berkaitan dengan peluang ekspor komoditas unggulan melalui jalur pasifik dan pasar lokal khususnya wilayah Indonesia bagian timur.

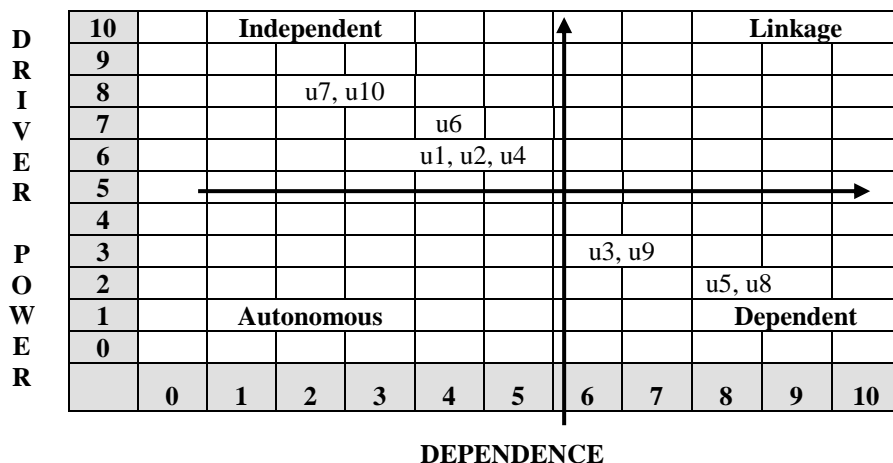
Keterbatasan finansial merupakan kendala mendasar pada usaha pertanian. Kesulitan akses ke sumber pembiayaan disebabkan karena pemahaman klasik yang menganggap usaha pertanian sebagai *high risk narrow margin*. Sistem birokrasi dapat menjadi kendala utama yang berkaitan dengan efisiensi, regulasi dan berbagai intervensi yang kemudian berdampak pada kegairahan investasi.



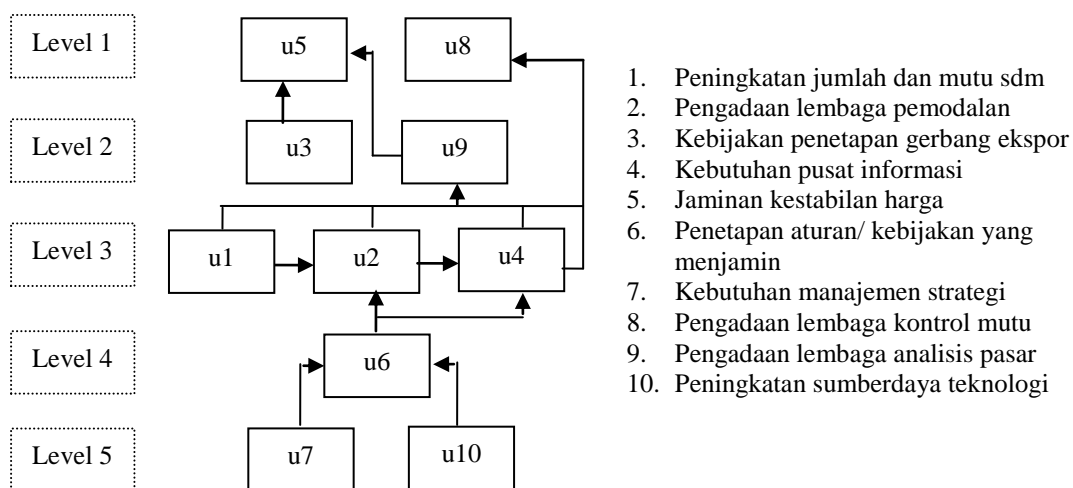
Gambar 9. Diagram klasifikasi sub-elemen pelaku pengembangan



Gambar 10. Struktur hirarki sub-elemen pelaku pengembangan



Gambar 11. Diagram klasifikasi sub-elemen kebutuhan pengembangan



Gambar 12. Struktur hirarki sub-elemen kebutuhan pengembangan

Tabel 6. Sub-elemen kunci sistem pengembangan

Nama Elemen	Sub-elemen kunci
Pendukung pengembangan	Sub-elemen potensi pasar (p-8)
Kendala pengembangan	Sub-elemen keterbatasan finansial (k-6) dan, sistem birokrasi (k-12)
Strategi pengembangan	Sub-elemen pengembangan agroindustri berbasis unggulan wilayah (i-1) dan, pemilihan skala usaha (i-4)
Pelaku pengembangan	Sub-elemen sumber pemodal / pembiayaan (m-7) dan pemerintah (m-8)
Kebutuhan pengembangan	Sub-elemen kebutuhan manajemen strategi (u-7) dan, peningkatan sumberdaya teknologi (k-10)

Pengembangan agroindustri berbasis unggulan wilayah adalah untuk mengoptimalkan potensi sumber daya lokal dan prioritas yang spesifik. Pemilihan skala usaha sangat terkait dengan ketersediaan bahan baku, ketersediaan teknologi, pasar tujuan, dukungan finansial dan pilihan produk.

Kesiapan berbagai pihak yang menjadi sumber pembiayaan/pemodal (perorangan maupun lembaga) sangat menentukan kelangsungan operasional agroindustri. Posisi pemerintah sebagai sub-elemen kunci pelaku sistem pengembangan agroindustri dapat bersifat positif karena mengupayakan iklim usaha yang kondusif tetapi dapat juga bersifat negatif karena intervensi yang berlebihan.

Kebutuhan manajemen strategi berkaitan dengan pentingnya perumusan, implementasi dan evaluasi strategi yang tepat, juga untuk kebutuhan pengendalian mutu secara menyeluruh. Peningkatan sumberdaya teknologi/pembangunan berkaitan dengan ketersediaan infrastruktur terutama sarana

transportasi yang menjangkau sampai sumber bahan baku dan teknologi informasi.

### KESIMPULAN

Model *I'SWOT* adalah aplikasi dari teknik analisis pada kelompok *Soft System Methodology* (SSM) yang meng-kombinasikan teknik evaluasi lingkungan strategis 'SWOT' dengan teknik interpretasi struktural modeling 'ISM' secara *sequencing*. Model *I'SWOT* dapat diperkaya dengan kajian elemen tertentu misalnya dalam penelitian ini adalah elemen pelaku dan kebutuhan pengembangan. Penerapan model telah memberikan informasi mengenai sub-elemen kunci, klasifikasi dan bentuk hirarki struktural dari elemen pendukung, kendala, strategi, pelaku dan, kebutuhan sistem pengembangan agroindustri berbasis unggulan wilayah di Sulawesi Utara.

### DAFTAR PUSTAKA

- DEPERINDAG, 2000. Kebijakan Nasional Sektor Industri. Jakarta: Departemen Perindustrian dan Perdagangan.
- DPKKT, 2004. Pengembangan ekonomi daerah Berbasis Kawasan Andalan. *Info Kajian Bappenas 1*: 74-86
- Machfud, 2001. Rekayasa model penunjang keputusan kelompok dengan *fuzzy-logic* untuk system pengembangan agroindustri minyak atsiri [Disertasi]. Bogor: Institut Pertanian Bogor.
- Manktelow J. 2004 SWOT Analysis. [www.mindtools.com/pages/article/](http://www.mindtools.com/pages/article/) .visit: April 2006.
- Huseini M. 1999. Mencermati Misteri Globalisasi: Menata-ulang strategi pemasaran internasional Indonesia melalui pendekatan *Resource Based*. Pidato pengukuhan Guru Besar Bidang Mar-keting Internasional Universitas Indonesia. Depok: UI
- Warouw J. 2002. Pengkajian Kawasan Industri Masyarakat Perkebunan (KIM-BUN) Kelapa Khusus Pantai Barat Minahasa. Manado: Laporan Penelitian Tim, kerjasama Unsrat, Bapelitbang dan Disbun Sulut.
- Manunggal, 2003. Identifikasi Kebutuhan Prasarana dan Sarana Kimpraswil Untuk Mendukung Kawasan Agropolitan Provinsi Sulawesi Utara. Manado: Departemen Kimpraswil.
- Saxena, J.P. *et.al.* 1992. Hierarchy and Classification of Program Plan Element Using Interpretative Structural Modelling. *Systems Practice*, Vol 12 (6), 651:670.